

Министерство сельского хозяйства Российской Федерации  
Федеральное государственное бюджетное образовательное учреждение высшего  
образования  
«Кузбасская государственная сельскохозяйственная академия»  
Кафедра математики, физики и информационных технологий

УТВЕРЖДЕН  
на заседании кафедры  
«2» сентября 2019 г., протокол № 2

# ФОНД ОЦЕНОЧНЫХ СРЕДСТВ

ПРИЛОЖЕНИЕ К РАБОЧЕЙ ПРОГРАММЕ ДИСЦИПЛИНЫ (МОДУЛЯ)

**Б1.В.ДВ.05.02 ЭКОНОМИКО-МАТЕМАТИЧЕСКОЕ МОДЕЛИРОВАНИЕ АПК**

для студентов по направлению подготовки бакалавриата  
38.03.02 Менеджмент Профиль Производственный менеджмент АПК

Разработчик: Ащеулова А.С.

Кемерово 2019

## СОДЕРЖАНИЕ

1 ПОКАЗАТЕЛИ И КРИТЕРИИ ОЦЕНИВАНИЯ КОМПЕТЕНЦИЙ НА РАЗЛИЧНЫХ ЭТАПАХ ИХ ФОРМИРОВАНИЯ, ОПИСАНИЕ ШКАЛ ОЦЕНИВАНИЯ .....	3
1.1 Перечень компетенций.....	3
1.2 Соответствие компетенций, формируемых при изучении дисциплины, и видов занятий.....	3
1.3 Описание шкал оценивания.....	3
1.4 Общая процедура и сроки проведения оценочных мероприятий.....	4
2 ТИПОВЫЕ КОНТРОЛЬНЫЕ ЗАДАНИЯ, НЕОБХОДИМЫЕ ДЛЯ ОЦЕНКИ ЗНАНИЙ, УМЕНИЙ, НАВЫКОВ.....	6
2.1 Текущий контроль знаний студентов .....	6
2.2 Промежуточная аттестация .....	19
2.3 Типовой вариант экзаменационного тестирования.....	21
2.4 Типовой экзаменационный билет .....	27
3 МЕТОДИЧЕСКИЕ МАТЕРИАЛЫ, ОПРЕДЕЛЯЮЩИЕ ПРОЦЕДУРЫ ОЦЕНИВАНИЯ ЗНАНИЙ, УМЕНИЙ, НАВЫКОВ .....	28

# 1 ПОКАЗАТЕЛИ И КРИТЕРИИ ОЦЕНИВАНИЯ КОМПЕТЕНЦИЙ НА РАЗЛИЧНЫХ ЭТАПАХ ИХ ФОРМИРОВАНИЯ, ОПИСАНИЕ ШКАЛ ОЦЕНИВАНИЯ

## 1.1 Перечень компетенций

Процесс изучения дисциплины направлен на формирование следующих компетенций:

- ПК-10 Владение навыками количественного и качественного анализа информации при принятии управленческих решений, построения экономических, финансовых и организационно-управленческих моделей путем их адаптации к конкретным задачам управления.

## 1.2 Соответствие компетенций, формируемых при изучении дисциплины, и видов занятий

Таблица 1 - Соответствие компетенций, формируемых при изучении дисциплины, и видов занятий

Перечень компетенций	Виды занятий			Формы контроля
	Л	ЛЗ	СРС	
ПК-10	+	+	+	Тест, собеседование, расчетно-графическая работа, экзаменационные материалы

## 1.3 Описание шкал оценивания

Для оценки составляющих компетенции при **текущем контроле и промежуточной аттестации** используется балльно-рейтинговая система оценок. При оценке контрольных мероприятий преподаватель руководствуется критериями оценивания результатов обучения (таблица 1), суммирует баллы за каждое контрольное задание и переводит полученный результат в вербальный аналог, руководствуясь таблицей 2 и формулой 1.

Таблица 2 – Сопоставление оценок когнитивных дескрипторов с результатами освоения программы дисциплины

Балл	Соответствие требованиям критерия	Выполнение критерия	Вербальный аналог	
1	2	3	4	
5	результат, содержащий полный правильный ответ, полностью соответствующий требованиям критерия	85-100% от максимального количества баллов	отлично	зачтено
4	результат, содержащий неполный правильный ответ (степень полноты ответа – более 75%) или ответ, содержащий незначительные	75-84,9% от максимального количества баллов	хорошо	

	неточности, т.е. ответ, имеющий незначительные отступления от требований критерия			
3	результат, содержащий неполный правильный ответ (степень полноты ответа – до 75%) или ответ, содержащий незначительные неточности, т.е. ответ, имеющий незначительные отступления от требований критерия	60-74,9% от максимального количества баллов	удовлетворительно	
2	результат, содержащий неполный правильный ответ, содержащий значительные неточности, ошибки (степень полноты ответа – менее 60%)	до 60% от максимального количества баллов		
1	неправильный ответ (ответ не по существу задания) или отсутствие ответа, т.е. ответ, не соответствующий полностью требованиям критерия	0% от максимального количества баллов	неудовлетворительно	не зачтено

Расчет доли выполнения критерия от максимально возможной суммы баллов проводится по формуле 1:

$$A = \frac{\sum_{i=1}^n m_i k_i}{5 \cdot \sum_{i=1}^n m_i} \cdot 100\% \quad (1)$$

где n – количество формируемых когнитивных дескрипторов;

$m_i$  – количество оценочных средств i-го дескриптора;

$k_i$  – балльный эквивалент оцениваемого критерия i-го дескриптора;

5 – максимальный балл оцениваемого результата обучения.

Затем по таблице 2 (столбец 3) определяется принадлежность найденного значения A (в %) к доле выполнения критерия и соответствующий ему вербальный аналог.

Вербальным аналогом результатов зачета являются оценки «зачтено / не зачтено», экзамена – «отлично», «хорошо», «удовлетворительно», «неудовлетворительно», которые заносятся в экзаменационную (зачетную) ведомость (в то числе электронную) и зачетную книжку. В зачетную книжку заносятся только положительные оценки. Подписанный преподавателем экземпляр ведомости сдаётся не позднее следующего дня в деканат, а второй хранится на кафедре.

В случае неявки студента на экзамен (зачет) в экзаменационной ведомости делается отметка «не явился».

#### 1.4 Общая процедура и сроки проведения оценочных мероприятий

Оценивание результатов обучения студентов по дисциплине осуществляется по регламентам текущего контроля и промежуточной аттестации.

Текущий контроль в семестре проводится с целью обеспечения своевременной обратной связи, для коррекции обучения, активизации самостоятельной работы

студентов. Объектом текущего контроля являются конкретизированные результаты обучения (учебные достижения) по дисциплине.

Свой фактический рейтинг студент может отслеживать в системе электронного обучения Кемеровского ГСХИ (журнал оценок). При возникновении спорной ситуации, оценка округляется в пользу студента (округление до десятых).

Промежуточная аттестация предназначена для объективного подтверждения и оценивания достигнутых результатов обучения после завершения изучения дисциплины (или её части). Форма промежуточной аттестации по дисциплине определяется рабочим учебным планом.

Итоговая оценка определяется на основании таблицы 2.

Организация и проведение промежуточной аттестации регламентируется внутренними локальными актами.

### **Классическая форма сдачи экзамена (собеседование)**

Экзамен проводится в учебных аудиториях института. Студент случайным образом выбирает билет. Для подготовки к ответу студенту отводится 45 минут. Экзаменатор может задавать студентам дополнительные вопросы сверх билета по программе дисциплины.

Во время подготовки, использование конспектов лекций, методической литературы, мобильных устройств связи и других источников информации запрещено. Студент, уличенный в списывании, удаляется из аудитории и в зачетно-экзаменационную ведомость ставится «неудовлетворительно». В случае добровольного отказа отвечать на вопросы билета, преподаватель ставит в ведомости оценку «неудовлетворительно».

Студенты имеют право делать черновые записи только на черновиках выданных преподавателем.

### **Экзаменационное тестирование**

Экзаменационное тестирование проводится в день экзамена в формате компьютерного тестирования в системе электронного обучения.

Для проведения тестирования выделяется аудитория, оснащенная компьютерами с доступом в сеть интернет. В ходе выполнения теста использование конспектов лекций, методической литературы, мобильных устройств связи и других источников информации запрещено. Результаты студента, нарушившего правила проведения экзаменационного тестирования, аннулируются. Студенты имеют право делать черновые записи только на черновиках выданных преподавателем, при проверке черновые записи не рассматриваются.

Проверка теста выполняется автоматически, результат сообщается студенту сразу после окончания тестирования.

Итоговый тест состоит из 20 вопросов, скомпонованных случайным образом. Время тестирования 40 минут.

Студенты, не прошедшие промежуточную аттестацию по графику сессии, должны ликвидировать задолженность в установленном порядке.

## **2 ТИПОВЫЕ КОНТРОЛЬНЫЕ ЗАДАНИЯ, НЕОБХОДИМЫЕ ДЛЯ ОЦЕНКИ ЗНАНИЙ, УМЕНИЙ, НАВЫКОВ**

### **2.1 Текущий контроль знаний студентов**

#### **Комплект вопросов для собеседования**

##### **Тема 1. Общие вопросы теории моделирования в экономике**

1. Понятия модели и моделирования, классификация моделей.
2. Использование моделей в экономической науке и практике.
3. Классификация экономико-математических моделей.
4. Этапы экономико-математического моделирования.

##### **Тема 3. Модели оптимизации состава и использования машинно-тракторного парка**

1. Постановка задачи.
2. Подготовка входной информации.
3. Задачи моделирования состава и использования машинно-тракторного парка.
4. Использование результатов решения модели для принятия управленческих решений по эффективному использованию машинно-тракторного парка

##### **Тема 5. Моделирование производственной структуры в сельскохозяйственных предприятиях**

1. Постановка задачи.
2. Система ограничений: группы основных однородных ограничений, дополнительные и вспомогательные ограничения, их назначение и экономический смысл.
3. Подготовка исходной информации: источники данных и методика их обработки.
4. Использование оптимального решения модели для принятия управленческих решений по достижению оптимальной производственной структуры сельскохозяйственной организации.

##### **Тема 6. Задача замены оборудования**

1. Классификация задач замены оборудования
2. Задача замены оборудования длительного использования
3. Задача замены оборудования с целью предупреждения отказа

#### **Комплект заданий для расчетно-графической работы**

##### **Тема. Использование линейного программирования при решении экономико-математических моделей**

Для кормления крупного рогатого скота в хозяйстве используются следующие корма:

- солома ячменная;

- сенаж;
- зеленая масса кукурузы;
- кормовая свекла;
- жмых соевый.

Суточная потребность одной головы крупного рогатого скота в питательных веществах составляет:

- кормовых единиц, не менее 7,6 кг;
- сухого вещества, не более 11,2 кг;
- перевариваемого протеина, не менее 600 г;
- сырой клетчатки, не менее 19% от содержания сухого вещества.

Содержание кормовых единиц в отдельных группах кормов в процентах от общего их количества в рационе ограничивается по минимуму и максимуму:

- грубых кормов – от 13 до 45%;
- сочных кормов – от 16 до 28%;
- концентрированных кормов – от 29 до 33%;
- зеленых кормов – от 22 до 27%.

Масса грубых кормов в рационе может составлять от 5 до 9 кг. Общий вес рациона не должен превышать 90 кг.

Необходимо составить математическую модель для расчета оптимального рациона.

Критерий оптимальности – минимальная стоимость рациона.

Таблица – Содержание питательных веществ в 1 кг корма и его цена

Виды кормов	Питательные вещества				Цена за 1 кг, руб.
	к. ед.	сухое вещ., кг	протеин, г	клетчатка, г	
Грубые					
Солома ячменная	0,28	0,87	12	363	0,3
Сенаж	0,35	0,47	68	138	2,25
Сочные					
Кормовая свекла	0,12	0,12	8	12	2,1
Концентраты					
Жмых соевый	1,25	0,91	344	76	14
Зеленые					
Зеленая масса кукурузы	0,16	0,17	13	52	1,5

## Тема. Сетевое и календарное планирование

### Сетевое планирование

Дана таблица структурно-временных параметров комплекса работ и сетевой граф, отражающий порядок и взаимосвязь данных работ. Необходимо рассчитать основные параметры сетевого план-графика (ранние сроки наступления событий, ранние сроки окончания работ, поздние сроки наступления событий, поздние сроки начала работ, полный и свободный резервы времени) и построить критические пути.

Построить диаграмму Ганта и составить календарный график, выполнения проекта.

**Вариант 1**

Работа	Предшествующая	Длительность
A	-	5
B	-	6
C	B	3
D	B	8
E	A	4
F	A	7
G	F	2
H	C	9
I	C	1

**Вариант 2**

Работа	Предшествующая	Длительность
A	-	20
B	-	6
C	B	19
D	B	18
E	A	10
F	A	14
G	F	1
H	E,D	7
I	C	11

**Вариант 3**

Работа	Предшествующая	Длительность
A	-	1
B	-	3
C	B	9
D	A	7
E	A	5
F	E	11
G	C	13
H	D	15
I	C	17

**Вариант 4**

Работа	Предшествующая	Длительность
A	-	20
B	-	19
C	B	2
D	A	18
E	A	1
F	E	17
G	D	3
H	C,G	4
I	E,F	16

**Вариант 5**

Работа	Предшествующая	Длительность
A	-	15
B	-	14
C	B	13
D	G	17
E	A,D	16

**Вариант 51**

Работа	Предшествующая	Длительность
A	-	11
B	-	12
C	A	8
D	B,C	6
E	B,C	10
F	A	10
G	D	1
H	E	20
I	F	17

**Вариант 52**

Работа	Предшествующая	Длительность
A	-	15
B	-	16
C	A	14
D	A	18
E	A	5
F	B,C	17
G	F	4
H	E,G	3
I	D	2

**Вариант 53**

Работа	Предшествующая	Длительность
A	-	5
B	-	16
C	B	3
D	B	19
E	A	7
F	A	14
G	F	4
H	C	9
I	C	3

**Вариант 54**

Работа	Предшествующая	Длительность
A	-	18
B	-	8
C	B	17
D	B	20
E	A	12
F	A	16
G	F	19
H	E,D	9
I	C	13

**Вариант 55**

Работа	Предшествующая	Длительность
A	-	4
B	-	3
C	B	6
D	A	2
E	A	5
F	E	1



F	G	12
G	C	11
H	C	19
I	E,F	18

**Вариант 6**

Работа	Предшествующая	Длительность
A	-	12
B	-	7
C	A	15
D	A	5
E	B	5
F	C	2
G	E,F	7
H	C	8
I	H,D	13

**Вариант 7**

Работа	Предшествующая	Длительность
A	-	1
B	-	2
C	-	6
D	B	15
E	A	9
F	C	5
G	D	19
H	D	10
I	E,F	12

**Вариант 8**

Работа	Предшествующая	Длительность
A	-	19
B	-	20
C	-	8
D	B	6
E	A	7
F	C	10
G	D	9
H	D	15
I	E,F	7

**Вариант 9**

Работа	Предшествующая	Длительность
A	-	1
B	-	2
C	A	5
D	B,C	9
E	B,C	7
F	A	20
G	D	5
H	E	10
I	F	8

**Вариант 10**

G	C	7
H	D	20
I	C	6

**Вариант 56**

Работа	Предшествующая	Длительность
A	-	8
B	-	7
C	B	10
D	A	6
E	A	9
F	E	3
G	D	13
H	C,G	6
I	E,F	10

**Вариант 57**

Работа	Предшествующая	Длительность
A	-	18
B	-	17
C	B	19
D	G	20
E	A,D	16
F	G	14
G	C	8
H	C	2
I	E,F	15

**Вариант 58**

Работа	Предшествующая	Длительность
A	-	1
B	-	9
C	A	7
D	A	12
E	B	10
F	C	4
G	E,F	4
H	C	6
I	H,D	12

**Вариант 59**

Работа	Предшествующая	Длительность
A	-	13
B	-	14
C	-	14
D	B	3
E	A	16
F	C	2
G	D	1
H	D	7
I	E,F	15

**Вариант 60**

Работа	Предшествующая	Длительность
--------	----------------	--------------

Работа	Предшествующая	Длительность
A	-	3
B	-	1
C	A	5
D	A	9
E	A	11
F	B,C	7
G	F	13
H	E,G	15
I	D	17

#### Вариант 11

Работа	Предшествующая	Длительность
A	-	9
B	-	8
C	B	11
D	B	6
E	A	10
F	A	7
G	F	12
H	C	5
I	C	13

#### Вариант 12

Работа	Предшествующая	Длительность
A	-	1
B	-	5
C	B	20
D	B	17
E	A	9
F	A	13
G	F	2
H	E,D	6
I	C	10

#### Вариант 13

Работа	Предшествующая	Длительность
A	-	9
B	-	11
C	B	17
D	A	15
E	A	13
F	E	19
G	C	7
H	D	20
I	C	6

#### Вариант 14

Работа	Предшествующая	Длительность
A	-	18
B	-	17
C	B	20
D	A	16
E	A	19
F	E	15
G	D	1

A	-	19
B	-	1
C	-	19
D	A	12
E	B	12
F	E	10
G	C,F	20
H	D,G	14
I	E	3

#### Вариант 61

Работа	Предшествующая	Длительность
A	-	9
B	-	10
C	A	3
D	B,C	11
E	B,C	5
F	A	12
G	D	20
H	E	17
I	F	15

#### Вариант 62

Работа	Предшествующая	Длительность
A	-	8
B	-	6
C	A	10
D	A	15
E	A	17
F	B,C	12
G	F	19
H	E,G	1
I	D	5

#### Вариант 63

Работа	Предшествующая	Длительность
A	-	8
B	-	9
C	B	6
D	B	11
E	A	7
F	A	10
G	F	5
H	C	12
I	C	4

#### Вариант 64

Работа	Предшествующая	Длительность
A	-	5
B	-	1
C	B	4
D	B	13
E	A	5
F	A	9
G	F	6
H	E,D	2

Н	С,G	2
І	Е,F	14

### Вариант 15

Работа	Предшествующая	Длительность
А	-	2
В	-	11
С	В	3
D	А	13
Е	А	1
F	Е	15
G	С	5
Н	D	17
І	С	9

### Вариант 16

Работа	Предшествующая	Длительность
А	-	16
В	-	15
С	В	18
D	А	14
Е	А	17
F	Е	13
G	D	19
Н	С,G	20
І	Е,F	14

### Вариант 17

Работа	Предшествующая	Длительность
А	-	16
В	-	17
С	В	18
D	G	14
Е	А,D	15
F	G	19
G	С	20
Н	С	12
І	Е,F	13

### Вариант 18

Работа	Предшествующая	Длительность
А	-	11
В	-	8
С	А	11
D	А	6
Е	В	10
F	С	1
G	Е,F	10
Н	С	5
І	Н,D	11

### Вариант 19

Работа	Предшествующая	Длительность
А	-	3

І	С	6
---	---	---

### Вариант 65

Работа	Предшествующая	Длительность
А	-	6
В	-	5
С	В	8
D	А	4
Е	А	7
F	Е	3
G	С	9
Н	D	2
І	С	10

### Вариант 66

Работа	Предшествующая	Длительность
А	-	4
В	-	3
С	В	7
D	А	2
Е	А	5
F	Е	11
G	D	17
Н	С,G	13
І	Е,F	16

### Вариант 67

Работа	Предшествующая	Длительность
А	-	12
В	-	11
С	В	10
D	G	14
Е	А,D	13
F	G	9
G	С	3
Н	С	7
І	Е,F	17

### Вариант 68

Работа	Предшествующая	Длительность
А	-	3
В	-	11
С	А	5
D	А	15
Е	В	6
F	С	9
G	Е,F	14
Н	С	7
І	Н,D	13

### Вариант 69

Работа	Предшествующая	Длительность
А	-	11
В	-	12

B	-	4
C	-	9
D	B	13
E	A	11
F	C	6
G	D	16
H	D	11
I	E,F	11

### Вариант 20

Работа	Предшествующая	Длительность
A	-	1
B	-	3
C	-	17
D	A	14
E	B	10
F	E	14
G	C,F	4
H	D,G	12
I	E	9

### Вариант 21

Работа	Предшествующая	Длительность
A	-	3
B	-	4
C	A	6
D	B,C	11
E	B,C	8
F	A	18
G	D	17
H	E	12
I	F	9

### Вариант 22

Работа	Предшествующая	Длительность
A	-	5
B	-	2
C	A	8
D	A	14
E	A	17
F	B,C	11
G	F	20
H	E,G	4
I	D	6

### Вариант 23

Работа	Предшествующая	Длительность
A	-	13
B	-	14
C	B	11
D	B	16
E	A	12
F	A	15
G	F	10
H	C	17
I	C	5

C	-	16
D	B	5
E	A	19
F	C	8
G	D	4
H	D	13
I	E,F	9

### Вариант 70

Работа	Предшествующая	Длительность
A	-	5
B	-	7
C	-	13
D	A	18
E	B	6
F	E	2
G	C,F	14
H	D,G	8
I	E	20

### Вариант 71

Работа	Предшествующая	Длительность
A	-	13
B	-	14
C	A	2
D	B,C	12
E	B,C	4
F	A	8
G	D	2
H	E	1
I	F	19

### Вариант 72

Работа	Предшествующая	Длительность
A	-	11
B	-	12
C	A	13
D	A	14
E	A	9
F	B,C	10
G	F	15
H	E,G	8
I	D	16

### Вариант 73

Работа	Предшествующая	Длительность
A	-	12
B	-	11
C	B	14
D	B	9
E	A	10
F	A	13
G	F	8
H	C	15
I	C	16

### Вариант 74

**Вариант 24**

Работа	Предшествующая	Длительность
A	-	2
B	-	4
C	B	1
D	B	16
E	A	8
F	A	12
G	F	3
H	E,D	5
I	C	9

**Вариант 25**

Работа	Предшествующая	Длительность
A	-	8
B	-	7
C	B	10
D	A	6
E	A	9
F	E	5
G	C	11
H	D	4
I	C	12

**Вариант 26**

Работа	Предшествующая	Длительность
A	-	14
B	-	13
C	B	16
D	A	12
E	A	15
F	E	11
G	D	17
H	C,G	18
I	E,F	10

**Вариант 27**

Работа	Предшествующая	Длительность
A	-	14
B	-	12
C	B	8
D	G	6
E	A,D	10
F	G	4
G	C	1
H	C	3
I	E,F	2

**Вариант 28**

Работа	Предшествующая	Длительность
A	-	9
B	-	10
C	A	5

Работа	Предшествующая	Длительность
A	-	17
B	-	9
C	B	16
D	B	1
E	A	13
F	A	17
G	F	18
H	E,D	10
I	C	14

**Вариант 75**

Работа	Предшествующая	Длительность
A	-	5
B	-	6
C	B	3
D	A	7
E	A	4
F	E	8
G	C	2
H	D	6
I	C	11

**Вариант 76**

Работа	Предшествующая	Длительность
A	-	6
B	-	5
C	B	6
D	A	4
E	A	7
F	E	9
G	D	9
H	C,G	1
I	E,F	3

**Вариант 77**

Работа	Предшествующая	Длительность
A	-	11
B	-	13
C	B	17
D	G	19
E	A,D	15
F	G	2
G	C	9
H	C	1
I	E,F	6

**Вариант 78**

Работа	Предшествующая	Длительность
A	-	5
B	-	13
C	A	10
D	A	18

D	A	15
E	B	15
F	C	6
G	E,F	5
H	C	7
I	H,D	4

### Вариант 29

Работа	Предшествующая	Длительность
A	-	5
B	-	6
C	-	12
D	B	11
E	A	13
F	C	4
G	D	13
H	D	9
I	E,F	13

### Вариант 30

Работа	Предшествующая	Длительность
A	-	2
B	-	4
C	-	16
D	A	15
E	B	9
F	E	16
G	C,F	6
H	D,G	11
I	E	12

### Вариант 31

Работа	Предшествующая	Длительность
A	-	5
B	-	6
C	A	4
D	B,C	10
E	B,C	6
F	A	16
G	D	18
H	E	14
I	F	11

### Вариант 32

Работа	Предшествующая	Длительность
A	-	19
B	-	20
C	A	10
D	B,C	8
E	B,C	12
F	A	3
G	D	5
H	E	9
I	F	6

### Вариант 33

Работа	Предшествующая	Длительность
A	-	

E	B	9
F	C	11
G	E,F	10
H	C	15
I	H,D	17

### Вариант 79

Работа	Предшествующая	Длительность
A	-	17
B	-	18
C	-	10
D	B	2
E	A	10
F	C	1
G	D	5
H	D	6
I	E,F	16

### Вариант 80

Работа	Предшествующая	Длительность
A	-	4
B	-	6
C	-	14
D	A	17
E	B	7
F	E	20
G	C,F	4
H	D,G	9
I	E	18

### Вариант 81

Работа	Предшествующая	Длительность
A	-	15
B	-	16
C	A	9
D	B,C	7
E	B,C	11
F	A	6
G	D	3
H	E	6
I	F	16

### Вариант 82

Работа	Предшествующая	Длительность
A	-	6
B	-	3
C	A	9
D	A	15
E	A	18
F	B,C	12
G	F	1
H	E,G	5
I	D	7

### Вариант 83

Работа	Предшествующая	Длительность
A	-	15

A	-	17
B	-	16
C	B	19
D	B	14
E	A	15
F	A	18
G	F	13
H	C	20
I	C	1

#### Вариант 34

Работа	Предшествующая	Длительность
A	-	3
B	-	3
C	B	2
D	B	15
E	A	7
F	A	11
G	F	4
H	E,D	4
I	C	8

#### Вариант 35

Работа	Предшествующая	Длительность
A	-	3
B	-	4
C	B	1
D	A	5
E	A	2
F	E	6
G	C	20
H	D	7
I	C	19

#### Вариант 36

Работа	Предшествующая	Длительность
A	-	12
B	-	11
C	B	14
D	A	10
E	A	13
F	E	9
G	D	15
H	C,G	16
I	E,F	8

#### Вариант 37

Работа	Предшествующая	Длительность
A	-	17
B	-	19
C	B	3
D	G	5
E	A,D	1

B	-	5
C	B	1
D	B	9
E	A	3
F	A	7
G	F	11
H	C	15
I	C	20

#### Вариант 84

Работа	Предшествующая	Длительность
A	-	6
B	-	20
C	B	5
D	B	12
E	A	4
F	A	8
G	F	7
H	E,D	1
I	C	5

#### Вариант 85

Работа	Предшествующая	Длительность
A	-	10
B	-	12
C	B	18
D	A	16
E	A	14
F	E	20
G	C	1
H	D	4
I	C	9

#### Вариант 86

Работа	Предшествующая	Длительность
A	-	2
B	-	4
C	B	9
D	A	1
E	A	3
F	E	6
G	D	1
H	C,G	18
I	E,F	9

#### Вариант 87

Работа	Предшествующая	Длительность
A	-	20
B	-	16
C	B	8
D	G	4
E	A,D	12
F	G	1

F	G	7
G	C	11
H	C	13
I	E,F	9

**Вариант 38**

Работа	Предшествующая	Длительность
A	-	14
B	-	5
C	A	10
D	A	7
E	B	4
F	C	13
G	E,F	4
H	C	10
I	H,D	9

**Вариант 39**

Работа	Предшествующая	Длительность
A	-	7
B	-	8
C	-	15
D	B	9
E	A	15
F	C	7
G	D	10
H	D	12
I	E,F	10

**Вариант 40**

Работа	Предшествующая	Длительность
A	-	20
B	-	2
C	-	18
D	A	13
E	B	11
F	E	12
G	C,F	11
H	D,G	13
I	E	6

**Вариант 41**

Работа	Предшествующая	Длительность
A	-	7
B	-	8
C	A	7
D	B,C	7
E	B,C	9
F	A	14
G	D	19
H	E	16
I	F	13

**Вариант 42**

Работа	Предшествующая	Длительность
A	-	6
B	-	4

G	C	11
H	C	15
I	E,F	9

**Вариант 88**

Работа	Предшествующая	Длительность
A	-	15
B	-	16
C	-	12
D	B	1
E	A	13
F	C	9
G	D	2
H	D	14
I	E,F	8

**Вариант 88**

Работа	Предшествующая	Длительность
A	-	18
B	-	19
C	-	1
D	A	10
E	B	14
F	E	6
G	C,F	19
H	D,G	16
I	E	19

**Вариант 89**

Работа	Предшествующая	Длительность
A	-	17
B	-	18
C	A	1
D	B,C	13
E	B,C	3
F	A	4
G	D	4
H	E	7
I	F	15

**Вариант 90**

Работа	Предшествующая	Длительность
A	-	8
B	-	7
C	A	9
D	A	5
E	A	10
F	B,C	6
G	F	15
H	E,G	4
I	D	16

**Вариант 91**

Работа	Предшествующая	Длительность
A	-	10
B	-	9
C	A	8



C	A	8
D	A	12
E	A	14
F	B,C	10
G	F	16
H	E,G	18
I	D	20

#### Вариант 43

Работа	Предшествующая	Длительность
A	-	2
B	-	3
C	B	20
D	B	19
E	A	4
F	A	1
G	F	6
H	C	7
I	C	12

#### Вариант 44

Работа	Предшествующая	Длительность
A	-	19
B	-	7
C	B	18
D	B	19
E	A	11
F	A	15
G	F	20
H	E,D	8
I	C	12

#### Вариант 45

Работа	Предшествующая	Длительность
A	-	7
B	-	6
C	B	9
D	A	5
E	A	8
F	E	4
G	C	10
H	D	3
I	C	11

#### Вариант 46

Работа	Предшествующая	Длительность
A	-	10
B	-	9
C	B	12
D	A	8
E	A	11
F	E	4
G	D	17

D	A	7
E	A	12
F	B,C	11
G	F	6
H	E,G	13
I	D	5

#### Вариант 92

Работа	Предшествующая	Длительность
A	-	4
B	-	2
C	B	3
D	B	14
E	A	6
F	A	10
G	F	5
H	E,D	3
I	C	7

#### Вариант 93

Работа	Предшествующая	Длительность
A	-	19
B	-	16
C	B	10
D	G	7
E	A,D	13
F	G	4
G	C	3
H	C	11
I	E,F	1

#### Вариант 94

Работа	Предшествующая	Длительность
A	-	7
B	-	15
C	A	13
D	A	13
E	B	3
F	C	14
G	E,F	6
H	C	19
I	H,D	5

#### Вариант 95

Работа	Предшествующая	Длительность
A	-	17
B	-	20
C	-	20
D	A	11
E	B	13
F	E	8
G	C,F	9
H	D,G	15

Н	С,G	7
І	Е,F	16

#### Вариант 47

Работа	Предшествующая	Длительность
А	-	13
В	-	12
С	В	11
Д	Г	15
Е	А,D	14
F	Г	10
Г	С	9
Н	С	17
І	Е,F	16

#### Вариант 48

Работа	Предшествующая	Длительность
А	-	12
В	-	7
С	А	8
Д	А	9
Е	В	11
F	С	12
Г	Е,F	17
Н	С	9
І	Н,D	15

#### Вариант 49

Работа	Предшествующая	Длительность
А	-	9
В	-	10
С	-	18
Д	В	7
Е	А	17
F	С	3
Г	Д	7
Н	Д	8
І	Е,F	14

#### Вариант 50

Работа	Предшествующая	Длительность
А	-	3
В	-	5
С	-	15
Д	А	16
Е	В	8
F	Е	18
Г	С,F	16
Н	Д,G	10
І	Е	15

І	Е	1
---	---	---

#### Вариант 96

Работа	Предшествующая	Длительность
А	-	9
В	-	10
С	А	11
Д	А	12
Е	А	7
F	В,С	8
Г	F	13
Н	Е,G	6
І	Д	14

#### Вариант 97

Работа	Предшествующая	Длительность
А	-	9
В	-	17
С	А	18
Д	А	10
Е	В	1
F	С	5
Г	Е,F	11
Н	С	3
І	Н,D	6

#### Вариант 98

Работа	Предшествующая	Длительность
А	-	6
В	-	8
С	-	12
Д	А	19
Е	В	5
F	Е	4
Г	С,F	17
Н	Д,G	7
І	Е	2

**Тема. Моделирование производственной структуры в сельскохозяйственных предприятиях**

Наиболее эффективным для хозяйства является выращивание трех культур: озимой пшеницы, проса, гречихи. Ожидаемый уровень урожайности этих культур, себестоимость центнера продукции, нормы внесения удобрений и затраты труда в расчете на единицу продукции, приведенные в соответствии с ожидаемым уровнем урожайности, заданы таблицей. Известны и наиболее вероятные цены фактической реализации центнера продукции.

Показатели	Наименование культур		
	озимая пшеница	просо	гречиха
Урожайность, ц/га	30,0	18,0	15,0
Затраты труда, чел.-ч/га	40	50	45
Затраты удобрений, ц д.в./га	0,8	0,6	1,0
Себестоимость, руб/ц	6,0	7,0	11,0
Цена реализации, руб/ц	11,6	8,0	30,0

Критерий оптимальности – максимум прибыли от реализации данных видов продукции.

## 2.2 Промежуточная аттестация

### Вопросы к экзамену

1. Предмет и задачи экономико-математических моделей.
2. Классификация экономико-математических моделей.
3. Этапы построения прикладных экономико-математических моделей.
4. Экономико-математическая модель: понятие, пример.
5. Общая запись оптимизационной ЭММ (задача оптимального программирования). Основные элементы и понятия.
6. Применения экономико-математических моделей для анализа работы предприятия
7. Задачи решаемые при помощи линейного программирования.
8. Геометрическая интерпретация задачи линейного программирования (постановка задачи).
9. Переход к двойственной задаче линейного программирования.
10. Задача о назначениях. Постановка задачи.
11. Задачи моделирования состава и использования машинно-тракторного парка.
12. Использование результатов решения модели для принятия управленческих решений по эффективному использованию машинно-тракторного парка
13. Постановка экономико-математической задачи оптимизации структуры производства сельскохозяйственного предприятия.
14. Экономико-математическая модель оптимизации структуры производства сельскохозяйственного предприятия.
15. Оптимальный план структуры производства
16. Определение оптимального плана замены оборудования

17. Классификация задач замены оборудования
18. Задача сетевого планирования.
19. Правила построения сетевого графика.
20. Диаграмма Ганта

## 2.3 Типовой вариант экзаменационного тестирования

### Вариант 1

1. Для линейной функции двух переменных линия уровня представляет собой прямую, перпендикулярную вектору , который является ...
- базисным вектором
  - допустимым планом
  - градиентом данной функции
  - единичным вектором
  - опорным планом
2. Число переменных в двойственной задаче .... количеству функциональных ограничений в прямой задаче линейного программирования.
- равно
  - неравно
  - равно (только случае минимизации целевой функции в прямой задаче)
  - неравно (только случае максимизации целевой функции в прямой задаче)
3. Задача линейного программирования может быть решена графическим методом, если ...
- количество переменных не превышает количество ограничений-равенств
  - количество переменных равно 2
  - количество переменных не превышает количество ограничений-неравенств
  - количество ограничений-равенств равно 2
  - количество ограничений-неравенств равно 2
4. Задача оптимизации
- $$f(x) \rightarrow \max$$
- $$3x_1 - 2x_2 \geq -6,$$
- $$3x_1 + x_2 \geq 3,$$
- $$x_1 \leq 3$$
- является задачей линейного программирования в том случае, когда целевая функция имеет вид ...
- $f(x) = -x_1 + 2x_2^2$
  - $f(x) = 2x_1 + 2x_2$
  - $f(x) = -14x_1^2 + 6x_2$
  - $f(x) = 3x_1 - \sqrt{3}x_2$
  - $f(x) = -x_1 + 2x_1x_2 + x_2$

5. На рисунке ... изображено единственное оптимальное решение задачи линейного программирования на максимизацию

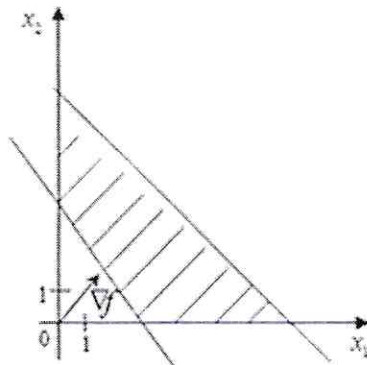


Рисунок 1

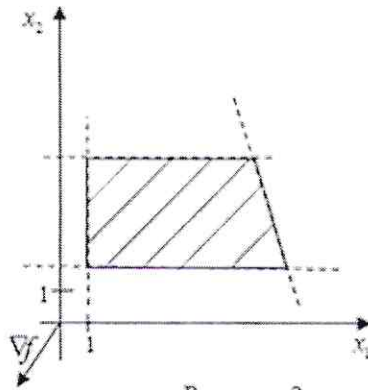


Рисунок 2

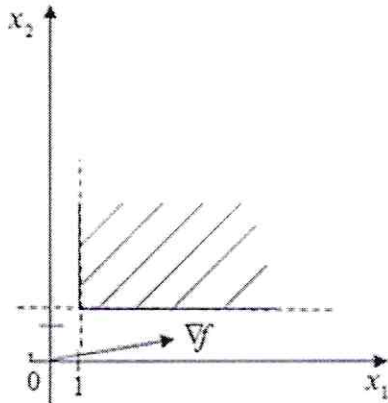


Рисунок 3

- a) рисунке 1
- b) рисунке 3
- c) рисунке 2

6. Задача линейного программирования на максимизацию целевой функции имеет оптимальное решение, если допустимое множество не пусто и целевая функция.....

- a) ограничена сверху
- b) ограничена снизу
- c) неограниченна
- d) вогнутая

7. Для изготовления 3 видов продукции: манты, пельмени, вареники, - предприятие использует следующие ресурсы:

Вид ресурса	Количество ресурса в кг на 1 кг продукции			Ресурсы, кг
	Манты	Пельмени	Вареники	
Мука	0,45	0,55	0,45	150
Мясо	0,2	0,2	0	100
Лук	0,2	0,1	0,1	50
Вода	0,1	0,1	0,1	100
Картофель	0	0	0,3	40
Яйцо	0,05	0,05	0,05	10

Обозначим  $x$  кг – выпуск мантов,  $y$  – пельменей,  $z$  – вареников. Критерий оптимальности – максимизация выпуска продукции при имеющимся количестве ресурсов. Модель будет иметь вид:

$$F = x + y + z > \min$$

$$\begin{cases} 0,45x + 0,55y + 0,45z \leq 150 \\ 0,2x + 0,2y \leq 100 \\ 0,2x + 0,1y + 0,1z \leq 50 \\ 0,1x + 0,1y + 0,1z \leq 100 \\ 0,3z \leq 40 \\ 0,05x + 0,05y + 0,05z \leq 10 \\ x, y, z \geq 0 \in Z \end{cases}$$

a)

$$F = x + y + z > \max$$

$$\begin{cases} 0,45x + 0,55y + 0,45z \geq 150 \\ 0,2x + 0,2y \geq 100 \\ 0,2x + 0,1y + 0,1z \geq 50 \\ 0,1x + 0,1y + 0,1z \geq 100 \\ 0,3z \geq 40 \\ 0,05x + 0,05y + 0,05z \geq 10 \\ x, y, z \geq 0 \in Z \end{cases}$$

b)

$$F = x + y + z > \max$$

$$\begin{cases} 0,45x + 0,55y + 0,45z \leq 150 \\ 0,2x + 0,2y \leq 100 \\ 0,2x + 0,1y + 0,1z \leq 50 \\ 0,1x + 0,1y + 0,1z \leq 100 \\ 0,3z \leq 40 \\ 0,05x + 0,05y + 0,05z \leq 10 \\ x, y, z \geq 0 \in Z \end{cases}$$

c)

8. Имеем предприятие, которое может выпускать  $n$  различных видов изделий. Для выпуска данных изделий необходимо  $m$  различных видов ресурсов. Пусть  $b_i$  – лимит  $i$ -го ресурса на предприятии,  $a_{ij}$  – расход  $i$ -го ресурса на единицу  $j$ -го вида продукции,  $c_j$  – прибыль от реализации одной единицы  $j$ -го вида продукции. Требуется сформировать план предприятия, обеспеченный всеми ресурсами и дающий максимально возможную прибыль. Это пример ... модели

- a) математической
- b) вербальной
- c) регрессионной

9. Модель с помощью которой описываются математические символы основных свойств и зависимостей, описанных вербальной моделью называется

- a) математическая
- b) вербальная
- c) эконометрическая

10. Процесс построения математической модели называется ...

- a) модуляция
- b) абстрагирование
- c) формализация

11. Оптимизационная модель состоит из:

- a) целевой функции
- b) системы ограничений
- c) сетевого графика

12. К математическому этапу исследования экономических задач не относится:

- a) построение математической модели
- b) сбор данных
- c) построение алгоритма решения задачи
- d) проверка качества модели

13. Соответствие математической модели своему оригиналу отражается в требовании:

- a) адекватности
- b) объективности
- c) универсальности

14. Экономико-математические модели, цель которых состоит в нахождении наилучшего (оптимального) с точки зрения некоторого критерия или критериев варианта использования имеющихся ресурсов (труда, капитала и пр.), называются...

- a) описательными
- b) динамическими
- c) статистическими
- d) оптимизационными

15. Для задачи линейного программирования

$$\begin{aligned} & \max (x + 2y) \\ & \begin{cases} x + y \geq 3, \\ 3x - y \leq 5, \\ x \geq 0, \\ y \geq 0. \end{cases} \end{aligned}$$

выберите двойственную задачу.

a) 
$$\begin{aligned} & \min (3u + 5v) \\ & \begin{cases} u + 3v \geq 1, \\ u - v \geq 2, \\ u \geq 0, \\ v \geq 0. \end{cases} \end{aligned}$$

b) 
$$\begin{aligned} & \max (x + 2y) \\ & \begin{cases} x + y - z = 3, \\ 3x - y + z = 5, \\ x \geq 0, \\ y \geq 0, \\ z \geq 0. \end{cases} \end{aligned}$$

c) 
$$\begin{aligned} & \min (-3u + 5v) \\ & \begin{cases} -u + 3v \geq 1, \\ -u - v \geq 2, \\ u \geq 0, \\ v \geq 0. \end{cases} \end{aligned}$$



$$\begin{cases} \min (-x - 2y) \\ x + y \geq 3, \\ 3x - y \leq 5, \\ x \geq 0, \\ y \geq 0. \end{cases}$$

d)

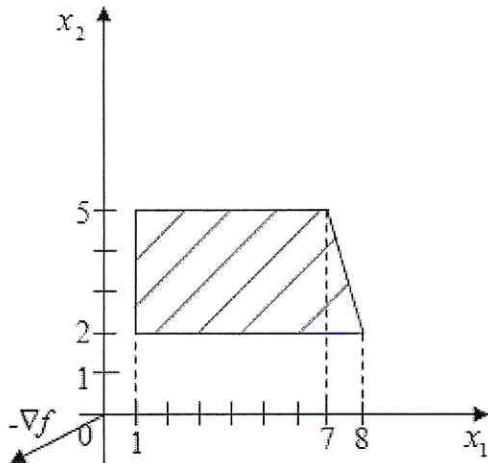
16. Идея ..... заключается в следующем: сначала нужно найти начальную вершину многогранника допустимых решений (начальное допустимое базисное решение), затем проверить это решение на оптимальность. Если оно оптимально, то решение найдено; если нет, то перейти к другой вершине многогранника и вновь проверить на оптимальность.

- a) метода множителей Лагранжа
- b) метода потенциалов
- c) симплекс-метода
- d) принципа минимакса
- e) графического метода

17. В случае непустоты и ограниченности области допустимых решений и единственности оптимального решения им является ...

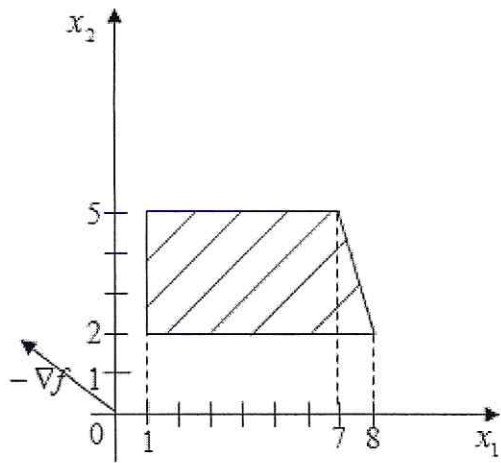
- a) все вершины допустимого множества
- b) две вершины допустимого множества
- c) точка вне границ допустимого множества
- d) точка внутри границ допустимого множества
- e) вершина многогранника допустимого множества

18. Дано допустимое множество решений задачи линейного программирования.



Тогда минимальное значение функции  $z(x_1, x_2) = 2x_1 + x_2$  равно

19. Дано допустимое множество решений задачи линейного программирования.



Тогда минимальное значение функции  $z(x_1, x_2) = 2x_1 - 3x_2$  равно

20. Модель описывающая на языке предметной области основные свойства и зависимости исследуемого объекта или проекта называется

- a) вербальной
- b) математической
- c) регрессионной

Ключ:

- |       |       |       |        |       |
|-------|-------|-------|--------|-------|
| 1. c  | 2. a  | 3. b  | 4. b   | 5. c  |
| 6. a  | 7. c  | 8. b  | 9. a   | 10. c |
| 11. a | 12. b | 13. a | 14. d  | 15. c |
| 16. c | 17. e | 18. 4 | 19. 13 | 20. a |

## 2.4 Типовой экзаменационный билет

Министерство сельского хозяйства Российской Федерации  
Федеральное государственное бюджетное образовательное учреждение высшего  
образования  
«Кемеровский государственный сельскохозяйственный институт»  
Кафедра Математики, физики и информационных технологий

### 38.03.02 Менеджмент

(код и наименование направления подготовки/специальности)

### Производственный менеджмент в АПК

(профиль подготовки/магистерская программа/специализация)

### Математики, физики и информационных технологий

(наименование кафедры)

Дисциплина

**Экономико-математическое модели**

(наименование дисциплины)

## ЭКЗАМЕНАЦИОННЫЙ БИЛЕТ № 1

1. Моделирование экономических процессов.
2. Сетевое планирование: задача, правила построения сетевого графа, временные характеристики.
3. Задача замены оборудования.

Составитель

\_\_\_\_\_

(подпись)

А.С. Ащеулова

\_\_\_\_\_

(расшифровка подписи)

Заведующий  
кафедрой

\_\_\_\_\_

(подпись)

Е.В. Дугинов

\_\_\_\_\_

(расшифровка подписи)

### **3 МЕТОДИЧЕСКИЕ МАТЕРИАЛЫ, ОПРЕДЕЛЯЮЩИЕ ПРОЦЕДУРЫ ОЦЕНИВАНИЯ ЗНАНИЙ, УМЕНИЙ, НАВЫКОВ**

Оценка знаний по дисциплине проводится с целью определения уровня освоения предмета, включает:

- расчетно-графические работы;
- практические работы.

Оценка качества подготовки на основании выполненных заданий ведется преподавателям (с обсуждением результатов), баллы начисляются в зависимости от соответствия критериям таблицы 1.

Оценка качества подготовки по результатам самостоятельной работы студента ведется:

- 1) преподавателем – оценка глубины проработки материала, рациональность и содержательная ёмкость представленных интеллектуальных продуктов, наличие креативных элементов, подтверждающих самостоятельность суждений по теме;
- 2) группой – в ходе обсуждения представленных материалов;
- 3) студентом лично – путем самоанализа достигнутого уровня понимания темы.

По дисциплине предусмотрены формы контроля качества подготовки:

- текущий (осуществление контроля за всеми видами аудиторной и внеаудиторной деятельности студента с целью получения первичной информации о ходе усвоения отдельных элементов содержания дисциплины);
- промежуточный (оценивается уровень и качество подготовки по конкретным разделам дисциплины).

Результаты текущего и промежуточного контроля качества выполнения студентом запланированных видов деятельности по усвоению учебной дисциплины являются показателем того, как студент работал в течение семестра. Итоговый контроль проводится в форме промежуточной аттестации студента – экзамена (зачета).

Текущий контроль успеваемости предусматривает оценивание хода освоения дисциплины, промежуточная аттестация обучающихся – оценивание результатов обучения по дисциплине, в том посредством испытания в форме экзамена (зачета).

Для оценки качества подготовки студента по дисциплине в целом составляется рейтинг – интегральная оценка результатов всех видов деятельности студента, осуществляемых в процессе ее изучения. Последняя представляется в балльном исчислении согласно таблице 2.

Защита практической работы производится студентом в день ее выполнения в соответствии с учебным расписанием. Преподаватель проверяет правильность выполнения практической работы студентом и сделанных выводов, контролирует знание студентом пройденного материала с помощью собеседования или тестирования.

Расчетно-графическая работа является частью обязательной самостоятельной работы и выполняется в установленные сроки. Преподаватель проверяет правильность выполнения работы студентом и сделанных выводов, контролирует знание студентом пройденного материала с помощью собеседования или тестирования.

Проработка конспекта лекций и учебной литературы осуществляется студентами в течение всего семестра, после изучения новой темы. К экзамену

допускаются студенты, выполнившие все виды текущей аттестации – практические занятия, расчетно-графические работы, задание для самостоятельной работы.