

Министерство сельского хозяйства Российской Федерации
Федеральное государственное бюджетное образовательное учреждение
высшего образования
«Кузбасская государственная сельскохозяйственная академия»

Агроколледж

УТВЕРЖДАЮ
Директор агроколледжа
Шайдулина Т.Б.
31.08.2020 г.



ФОНД ОЦЕНОЧНЫХ СРЕДСТВ

ПРИЛОЖЕНИЕ К РАБОЧЕЙ ПРОГРАММЕ ПРОФЕССИОНАЛЬНОГО МОДУЛЯ

**ПМ.01 ПОДГОТОВКА МАШИН, МЕХАНИЗМОВ, УСТАНОВОК,
ПРИСПОСОБЛЕНИЙ
К РАБОТЕ, КОМПЛЕКТОВАНИЕ СБОРОЧНЫХ ЕДИНИЦ**

для студентов специальности СПО
35.02.07 Механизация сельского хозяйства

Разработчик:
Бадулин Р.С.

Кемерово 2020

СОДЕРЖАНИЕ

Общие положения.....	3
1 Формы контроля и оценивания элементов профессионального модуля.....	3
2 Результаты освоения модуля, подлежащие проверке.....	5
3 Оценка освоения теоретического курса профессионального модуля.....	10
3.1. Типовые задания для оценки освоения МДК.....	10
4 Требования к зачету по учебной практике и дифференцированному зачету по производственной практике.....	134
4.1. Общие положения.....	134
4.2. Виды работ на практике и проверяемые результаты обучения по профессиональному модулю ПМ.01 Подготовка машин, механизмов, установок, приспособлений к работе, комплектование сборочных единиц.....	139
5. Промежуточная аттестация по профессиональному модулю, экзамен (квалификационный).....	157

Общие положения

Фонд оценочных средств (далее - ФОС) предназначен для проверки результатов освоения профессионального модуля программы подготовки специалистов среднего звена по специальности 35.02.07 Механизация сельского хозяйства базовой подготовки в части овладения видом профессиональной деятельности (далее - ВПД):

ПМ.01 Подготовка машин, механизмов, установок, приспособлений к работе, комплектование сборочных единиц (далее ПМ. 01).

ФОС включает контрольные материалы для проведения текущего контроля успеваемости и промежуточной аттестации в форме экзамена по МДК.01.01 Назначение и общее устройство тракторов, автомобилей и сельскохозяйственных машин по МДК.01.02 Подготовка тракторов и сельскохозяйственных машин и механизмов к работе.

ФОС разработан на основании:

- Федерального государственного образовательного стандарта профессии/специальности среднего профессионального образования (далее – ФГОС СПО), утвержденного приказом Министерства образования и науки Российской Федерации от 07 мая 2014 №456 и зарегистрированного в Министерстве юстиции Российской Федерации 30 августа 2014 г, регистрационный № 32506.;

- рабочей программы профессионального модуля ПМ.01.

Результатом освоения профессионального модуля является готовность обучающегося к выполнению вида профессиональной деятельности **Подготовка машин, механизмов, установок, приспособлений к работе, комплектование сборочных единиц** и составляющих его профессиональных компетенций, а также общие компетенции, формирующиеся в процессе освоения ОПОП в целом.

Формой аттестации по профессиональному модулю является экзамен (квалификационный). Итогом экзамена является однозначное решение: «вид профессиональной деятельности освоен/не освоен».

1 Формы контроля и оценивания элементов профессионального модуля

Таблица 1 - Формы промежуточной аттестации по основной профессиональной образовательной программе при освоении профессионального модуля

Элементы модуля	Формы контроля и оценивания	
	Промежуточная аттестация	Текущий контроль
МДК .01.01. Назначение и общее устройство тракторов, автомобилей и сельскохозяйственных машин	Экзамен	Собеседование Оценка выполнения практических работ
МДК.01.02. Подготовка тракторов и сельскохозяйственных машин и механизмов к работе	Экзамен	Собеседование Оценка выполнения практических работ

УП.01 Подготовка машин, механизмов, установок, приспособлений к работе, комплектование сборочных единиц	Зачет	Заполнение дневника по практике (содержание)
ПП.01 Подготовка машин, механизмов, установок, приспособлений к работе, комплектование сборочных единиц	Дифференцированный зачет	Заполнение дневника по практике (содержание)
Экзамен (квалификационный)		

С целью овладения указанным видом профессиональной деятельности и соответствующим профессиональным компетенциям обучающийся в ходе освоения профессионального модуля должен:

иметь практический опыт:

- выполнения разборочно-сборочных работ сельскохозяйственных машин и механизмов;
- выполнения регулировочных работ при настройке машин на режимы работы;
- выявления неисправностей и устранения их;
- выбора машин для выполнения различных операций;

уметь:

- собирать, разбирать, регулировать, выявлять неисправности и устанавливать узлы и детали на двигатель, приборы электрооборудования;
- определять техническое состояние машин и механизмов;
- производить разборку, сборку основных механизмов тракторов и автомобилей, различных марок и модификаций;
- выявлять неисправности в основных механизмах тракторов и автомобилей;
- разбирать, собирать и регулировать рабочие органы сельскохозяйственных машин;

знать:

- классификацию, устройство и принцип работы двигателей, сельскохозяйственных машин;
- основные сведения об электрооборудовании;
- назначение, общее устройство основных сборочных единиц тракторов и автомобилей, принцип работы, место установки, последовательность сборки и разборки, неисправности;
- регулировку узлов и агрегатов тракторов и автомобилей,
- назначение, устройство и принцип работы оборудования и агрегатов, методы устранения неисправностей.

2 Результаты освоения модуля, подлежащие проверке

В результате аттестации по профессиональному модулю осуществляется комплексная проверка следующих профессиональных и компетенций:

Таблица 2 Комплексные показатели сформированности компетенций

Профессиональные и общие компетенции	Показатели оценки результата	Формы и методы контроля и оценки
ПК 1.1. Выполнять регулировку узлов, систем и механизмов двигателя и приборов электрооборудования	<ul style="list-style-type: none"> - обоснование выбора инструмента и оборудования для выполнения операций по регулировке узлов, систем и механизмов двигателя и приборов электрооборудования.; - демонстрация навыков выполнения работ по регулировке узлов, систем и механизмов двигателя и приборов электрооборудования в соответствии с требованиями регламента; - ясное изложение правил проверки результатов регулировки узлов, систем и механизмов двигателя и приборов электрооборудования на соответствие техническим параметрам; - соблюдение техники безопасности, пожарной безопасности и электробезопасности при выполнении регулировки узлов, систем и механизмов двигателя и приборов электрооборудования. 	<p>Наблюдение и оценка деятельности обучающихся на практических занятиях.</p> <p>Наблюдение и оценка деятельности обучающихся при выполнении работ на учебной практике.</p> <p>Наблюдение и экспертная оценка деятельности обучающихся при выполнении работ на производственной практике.</p>
ПК 1.2. Подготавливать почвообрабатывающие машины	<ul style="list-style-type: none"> - обоснование выбора инструмента и оборудования для выполнения операций по подготовке почвообрабатывающих машин; - демонстрация навыков выполнения работ по подготовке почвообрабатывающих машин в соответствии с регламентом; - ясное изложение правил проверки результатов по подготовке почвообрабатывающих машин на соответствие техническим параметрам на соответствие техническим параметрам; - соблюдение техники безопасности, пожарной безопасности и электробезопасности при выполнении работ по подготовке почвообрабатывающих машин. 	<p>Наблюдение и оценка деятельности обучающихся на практических занятиях.</p> <p>Наблюдение и оценка деятельности обучающихся при выполнении работ на учебной практике.</p> <p>Наблюдение и экспертная оценка деятельности обучающихся при выполнении работ на производственной практике.</p>

<p>ПК 1.3. Подготавливать посевные, посадочные машины и машины для ухода за посевами</p>	<ul style="list-style-type: none"> - обоснование выбора инструмента и оборудования для выполнения операций по подготовке посадочных машин и машин для ухода за посевами. - демонстрация навыков выполнения работ по подготовке посадочных машин и машин для ухода за посевами в соответствии с регламентом. - ясное изложение правил проверки результатов по подготовке посадочных машин и машин для ухода за посевами на соответствие техническим параметрам на соответствие техническим параметрам - соблюдение техники безопасности, пожарной безопасности и электробезопасности при выполнении работ по подготовке посадочных машин и машин для ухода за посевами. 	<p>Наблюдение и оценка деятельности обучающихся на практических занятиях. Наблюдение и оценка деятельности обучающихся при выполнении работ на учебной практике. Наблюдение и экспертная оценка деятельности обучающихся при выполнении работ на производственной практике.</p>
<p>ПК 1.4. Подготавливать уборочные машины</p>	<ul style="list-style-type: none"> - обоснование выбора инструмента и оборудования для выполнения операций по подготовке уборочных машин. - демонстрация навыков выполнения работ по подготовке уборочных машин в соответствии с регламентом. - ясное изложение правил проверки результатов по подготовке уборочных машин на соответствие техническим параметрам на соответствие техническим параметрам - соблюдение техники безопасности, пожарной безопасности и электробезопасности при выполнении работ по подготовке уборочных машин. 	<p>Наблюдение и оценка деятельности обучающихся на практических занятиях. Наблюдение и оценка деятельности обучающихся при выполнении работ на учебной практике. Наблюдение и экспертная оценка деятельности обучающихся при выполнении работ на производственной практике.</p>
<p>ПК 1.5. Подготавливать машины и оборудование для обслуживания животноводческих ферм, комплексов и птицефабрик</p>	<ul style="list-style-type: none"> - обоснование выбора инструмента и оборудования для выполнения операций по подготовке оборудования для обслуживания животноводческих ферм, комплексов и птицефабрик. - демонстрация навыков выполнения работ по подготовке оборудования для обслуживания животноводческих ферм, 	<p>Наблюдение и оценка деятельности обучающихся на практических занятиях. Наблюдение и оценка деятельности обучающихся при выполнении работ на учебной практике. Наблюдение и</p>

	<p>комплексов и птицефабрик в соответствии с регламентом.</p> <p>- ясное изложение правил проверки результатов по подготовке оборудования для обслуживания животноводческих ферм, комплексов и птицефабрик на соответствие техническим параметрам на соответствие техническим параметрам.</p> <p>- соблюдение техники безопасности, пожарной безопасности и электробезопасности при выполнении работ по подготовке оборудования для обслуживания животноводческих ферм, комплексов и птицефабрик.</p>	<p>экспертная оценка деятельности обучающихся при выполнении работ на производственной практике.</p>
<p>ПК 1.6. Подготавливать рабочее и вспомогательное оборудование тракторов и автомобилей</p>	<p>- обоснование выбора инструмента и оборудования для выполнения операций по подготовке рабочего и вспомогательного оборудования тракторов и автомобилей.</p> <p>- демонстрация навыков выполнения работ по подготовке рабочего и вспомогательного оборудования тракторов и автомобилей в соответствии с регламентом.</p> <p>- ясное изложение правил проверки результатов по подготовке рабочего и вспомогательного оборудования тракторов и автомобилей на соответствие техническим параметрам на соответствие техническим параметрам</p> <p>- соблюдение техники безопасности, пожарной безопасности и электробезопасности при выполнении работ по подготовке рабочего и вспомогательного оборудования тракторов и автомобилей.</p>	<p>Наблюдение и оценка деятельности обучающихся на практических занятиях.</p> <p>Наблюдение и оценка деятельности обучающихся при выполнении работ на учебной практике.</p> <p>Наблюдение и экспертная оценка деятельности обучающихся при выполнении работ на производственной практике.</p>

<p>ОК 1. Понимать сущность и социальную значимость своей будущей профессии, проявлять к ней устойчивый интерес.</p>	<ul style="list-style-type: none"> - аргументированность и полнота объяснения сущности и социальной значимости будущей профессии - наличие положительных отзывов по итогам учебной и производственной практик 	<p>Экспертное наблюдение и оценка выполнения работ на учебной и производственной практике. Оценка содержания портфолио студента</p>
<p>ОК 2. Организовывать собственную деятельность, выбирать типовые методы и способы выполнения профессиональных задач, оценивать их эффективность и качество.</p>	<ul style="list-style-type: none"> - аргументированность выбора и применения методов и способов решения профессиональных задач - наличие положительных отзывов по итогам учебной и производственной практик - рациональное распределение времени при выполнении заданий на итоговом квалификационном экзамене по профессиональному модулю 	<p>Экспертное наблюдение и оценка деятельности студента в процессе обучения, на лабораторных и практических занятиях. Экспертное наблюдение и оценка выполнения работ на учебной и производственной практике;</p>
<p>ОК 3. Принимать решения в стандартных и нестандартных ситуациях и нести за них ответственность.</p>	<ul style="list-style-type: none"> - обоснованность самостоятельного принятия решений при решении производственных задач - наличие положительных отзывов по итогам учебной и производственной практики - аргументированность самоанализа результатов собственной работы 	<p>Наблюдение и оценка работы на моделирование и решение нестандартных ситуаций, участие в деловых и ролевых играх.</p>
<p>ОК 4. Осуществлять поиск и использование информации, необходимой для эффективного выполнения профессиональных задач, профессионального и личностного развития.</p>	<ul style="list-style-type: none"> - выбор наиболее оптимального источника информации при описании технологических процессов, используя предоставленные источники информации; - получение необходимой информации с использованием различных источников, включая электронные. 	<p>Наблюдение и оценка деятельности студентов при подготовке рефератов, докладов. Наблюдение за использованием информационных технологий.</p>
<p>ОК 5. Использовать информационно-коммуникационные технологии в профессиональной деятельности.</p>	<ul style="list-style-type: none"> - грамотность использования информационно-коммуникационных технологий при подготовке рефератов - получение необходимой информации и рациональность использования Интернет-ресурсов при выполнении самостоятельной работы 	<p>Наблюдение за формированием навыков работы в глобальных, корпоративных и локальных информационных сетях.</p>

<p>ОК 6. Работать в коллективе и команде, обеспечивать её сплочение, эффективно общаться с коллегами, руководством, потребителями.</p>	<ul style="list-style-type: none"> - выполнение правил внутреннего распорядка в институте, выполнение внутренних требований в процессе освоения учебной практики - обоснованность принятых мер при работе в коллективе - результативность работы в группе при выработке общего решения профессиональных ситуаций - наличие положительных отзывов по итогам учебной и производственной практик 	<p>Наблюдение за ролью обучающихся в группе.</p>
<p>ОК 7. Ставить цели, мотивировать деятельность подчиненных, организовывать и контролировать их работу с принятием на себя ответственности за результат выполнения задания.</p>	<ul style="list-style-type: none"> - обоснованность ответственности за работу членов команды (подчиненных) и результат выполнения заданий 	<p>Участие в деловых и ролевых играх. Моделирование социальных и профессиональных ситуаций. Мониторинг развития личностно-профессиональных качеств обучающегося.</p>
<p>ОК 8. Самостоятельно определять задачи профессионального и личностного развития, заниматься самообразованием, осознанно планировать повышение квалификации.</p>	<ul style="list-style-type: none"> - правильное определение задач профессионального и личностного развития - осознанное планирование повышения квалификации 	<p>Экспертное наблюдение и оценка выполнения работ на учебной и производственной практике. Контроль выполнения индивидуальной самостоятельной работы обучающегося. Открытые защиты и оценка творческих и проектных работ;</p>
<p>ОК 9. Ориентироваться в условиях частой смены технологий профессиональной деятельности.</p>	<ul style="list-style-type: none"> - выбор наиболее оптимального источника информации при описании технологических процессов, в условиях частой смены технологий в профессиональной деятельности, используя предоставленные источники информации - получение информации с использованием различных источников, включая электронные 	<p>Экспертное наблюдение и оценка выполнения работ на учебной и производственной практике. Наблюдение за участием в учебно-практических конференциях, конкурсах профессионального мастерства, олимпиадах.</p>

К экзамену по междисциплинарным курсам допускаются обучающиеся, полностью выполнившие все практические работы/задания, и имеющие положительные оценки по результатам текущего контроля.

К экзамену (квалификационному) по профессиональному модулю допускаются обучающиеся, успешно прошедшие промежуточную аттестацию по междисциплинарным курсам, учебной и производственной практики в рамках данного профессионального модуля.

3 Оценка освоения теоретического курса профессионального модуля

Основной целью оценки теоретического курса профессионального модуля является освоение обучающимися общих и профессиональных компетенций.

3.1. Типовые задания для оценки освоения МДК

3.1.1. Типовые задания для оценки освоения МДК 01.01. Назначение и общее устройство тракторов, автомобилей и сельскохозяйственных машин

Комплект вопросов для собеседования

Раздел 1 «Назначение, общее устройство и классификация тракторов и автомобилей»

1. Для чего предназначены трактор и автомобиль?
2. По каким признакам классифицируют тракторы и автомобили?
3. Как различают тракторы и автомобили по назначению?
4. Назовите тяговые классы сельскохозяйственных тракторов.
5. Что принято называть базовой моделью и модификацией трактора или автомобиля?
6. Охарактеризуйте на выбор две базовые модели тракторов различных тяговых классов.
7. Из каких основных частей состоит трактор?
8. Назовите основные части автомобиля.
9. Для чего необходим двигатель?
10. Из каких механизмов состоит шасси автомобиля?
11. По каким основным признакам классифицируют двигатели?
12. Какие типы двигателей применяют на тракторах и автомобилях?
13. Из каких деталей состоит простейший двигатель?
14. Что называется камерой сжатия?
15. Что такое степень сжатия?
16. Какие процессы происходят в цилиндре двигателя?
17. Каков порядок работы четырехтактного четырехцилиндрового двигателя?
18. Какие преимущества и недостатки имеет двухтактный двигатель перед четырехтактным?
19. Назовите основные механизмы и системы двигателя.
20. Какие функции выполняет поршень в двигателе?
21. Чем определяется экономичность двигателя?

22. От чего зависит мощность двигателя?
23. Вычислите литраж четырехцилиндрового двигателя, если известно, что диаметр его цилиндров 110 мм, а ход поршня 125 мм.

Раздел 2 «Кривошипно-шатунный механизм (КШМ)»

1. Каково назначение перегородок в блок-картере?
2. Как уплотняются посадочные места гильз цилиндров в блоке?
3. Каковы особенности устройства цилиндра и его головки в двигателе воздушного охлаждения?
4. Из каких деталей состоит кривошипно-шатунный механизм?
5. Для чего предназначен сапун?
6. Каково назначение поршневых колец?
7. Чем ограничивается осевое перемещение коленчатого вала?
8. Для чего на коленчатый вал устанавливают маховик и гаситель крутильных колебаний?
9. Каким образом очищается масло в полостях шатунных шеек коленчатого вала?
10. Каковы признаки неисправностей механизма?
11. Почему вода может проникнуть в поддон картера?

Раздел 3 «Механизм газораспределения (ГРМ)»

1. Каково назначение газораспределительного механизма?
2. Каково назначение декомпрессионного механизма?
3. Для чего между клапанами и коромыслами необходим зазор?
4. Почему диаметр шестерни коленчатого вала в 2 раза меньше диаметра шестерни распределительного вала?
5. Из какого материала изготовлены клапаны?
6. С какой целью распределительные шестерни устанавливают по меткам?
7. Какие типы декомпрессионных механизмов вы знаете?
8. Какие операции выполняют при обслуживании газораспределительного механизма?
9. Как регулируют декомпрессионный механизм?
10. В какой последовательности регулируют зазоры между клапанами и коромыслами?

Раздел 4 «Смазочная система двигателя»

1. Какое масло применяют для смазывания автотракторных двигателей?
2. Назовите составные части и приборы смазочной системы.
3. По рисунку 43 проследите путь масла к трущимся деталям двигателя.
4. Каково назначение редукционного клапана масляного насоса?
5. Как происходит очистка масла от механических примесей в центрифуге?
6. Какие клапаны могут быть установлены в корпусе масляного фильтра и какое они имеют назначение?
7. Как проверяют уровень масла в картере двигателя и как его доливают?
8. Чем регулируют давление в каналах смазочной системы двигателя?

9. Когда меняет масло в картере двигателя?
10. Как проверить степень загрязненности масляного фильтра без его разборки?
11. Каким образом можно проверить чистоту масла в картере двигателя?
12. Назовите причины пониженного давления масла в магистрали.

Раздел 5 «Система охлаждения двигателя»

1. Перечислите основные части системы жидкостного охлаждения двигателя.
2. Расскажите, как работает воздушная система охлаждения.
3. Каково назначение термостата?
4. Для какой цели в крышке заливной горловины радиатора смонтирован паровоздушный клапан?
5. Как проверить и отрегулировать натяжение ремня вентилятора?
6. Назовите способы смягчения жесткой воды.
7. Как удалить накипь из системы охлаждения?
8. Как проверить работу термостата и дистанционного термометра?
9. Назовите причины перегрева воды в системе жидкостного охлаждения.
10. Расскажите об устройстве и схеме действия предпускового подогревателя.

Раздел 6 «Система питания бензинового двигателя»

1. Из каких основных элементов состоит система питания карбюраторного двигателя?
2. Каково назначение карбюратора?
3. Для чего предназначена главная дозирующая система карбюратора?
4. Что представляет собой компенсационная система с пневматическим торможением топлива?
5. Каково назначение экономайзера, эконостата, ускорительного насоса и системы холостого хода?
6. Какие неисправности бывают в системе питания карбюраторного двигателя?

Раздел 7 «Система питания дизельного двигателя»

1. Объясните, используя законы физики, сущность инерционной очистки воздуха от пыли.
2. С какой целью дизель оборудуют турбокомпрессором?
3. Для чего в крышке заливной горловины топливного бака расположено отверстие?
4. Как промывают без разборки двухсекционный фильтр тонкой очистки топлива?
5. Как удалить воздух из фильтра тонкой очистки топлива.
6. Для чего служит подкачивающая помпа?
7. Как работает форсунка?

8. Объясните схему действия плунжерной пары рядного насоса высокого давления.

9. В чем принципиальное различие распределительного и рядного насосов?

10. Почему регулятор назван всережимным?

11. Как определить неисправную форсунку на работающем двигателе?

12. Перечислите основные неисправности системы питания дизеля.

Раздел 8 «Электрооборудование тракторов и автомобилей»

1. Объясните устройство и принцип действия свинцового аккумулятора?

2. Расшифруйте маркировку свинцовых стартерных аккумуляторных батарей?

3. От чего зависят внутреннее сопротивление, ЭДС и напряжение свинцового аккумулятора?

4. Как и чем определяют степень зараженности аккумуляторной батареи?

5. Какие работы выполняют при техническом обслуживании батарей?

6. Какие способы применяют для зарядки аккумуляторных батарей?

7. Как хранят новые и бывшие в употреблении аккумуляторные батареи?

8. Что такое сульфатация пластин, ее признаки и причины?

9. Какие отличия имеются в конструкции генераторов Г306 и Г250?

10. Объясните назначение основных деталей генератора и процесс получения переменного тока.

11. Как соединены статорные обмотки у генераторов 13.3701, 15.3701 Г250?

12. Какую неисправность в генераторной установке переменного тока вызовет неправильное (обратное) включение аккумуляторной батареи в сеть?

13. Какие токи (по численному значению) текут в обмотках возбуждения генераторов Г306, Г309 и 13.3701, 15.3701 при включении «массы» аккумуляторной батареи?

14. Для каких целей необходим реле-регулятор?

15. Объясните по схемам работу контактно-транзисторного и ИРН.

16. Какое напряжение необходимо для воспламенения рабочей смеси электрической искрой?

17. Объясните принцип действия контактной батарейной системы зажигания и назначение ее аппаратов.

18. Назовите цепи токов контактно-транзисторной системы зажигания.

19. Для чего необходимы транзистор, импульсный трансформатор и прерыватель контактно-транзисторной системы зажигания?

20. Как и что изменяет угол опережения зажигания при увеличении частоты вращения коленчатого вала и нагрузки двигателя?

21. Расшифруйте маркировку искровых свечей зажигания.

22. Где в контактной и контактно-транзисторной системах зажигания регулируют зазоры и какого значения они должны быть?

23. Назовите механизмы прерывателя-распределителя и объясните их действие.

24. В каких случаях пользуются Октан-корректором?

25. Как устанавливать зажигание на автомобиле и пусковом двигателе?

Раздел 9 «Система пуска двигателей»

1. Почему дизель пускать сложнее, чем карбюраторный двигатель?
2. Какие существуют способы пуска автотракторных двигателей? Каковы их достоинства и недостатки?
3. Каковы особенности пусковых двигателей по сравнению с основными двигателями?
4. Какие составные части входят в редуктор?
5. Расскажите о назначении и устройстве сцепления.
6. Для чего служит муфта свободного хода? Как она работает?
7. Объясните назначение и принцип действия автомата выключения.
8. Перечислите возможные неисправности пускового двигателя.
9. Почему пробуксовывает сцепление?
10. Назовите составные части стартера и объясните принцип его действия.
11. Какие конструктивные особенности имеют стартеры СТ362, СТ142, СТ103.
12. С какой частотой вращается якорь стартера на холостом ходу и какую частоту вращения передает шестерне привода венца маховика после пуска двигателя?
13. Назовите пределы значений токов, потребляемых стартером на режимах от холостого хода до полного торможения.
14. Для чего предназначены детали, включенные в систему пуска трактора К-701?
15. Какие регулировки предусмотрены в стартере и что проверяют при его испытании?
16. Как включены обмотки возбуждения у стартеров СТ362 и СТ103?

Раздел 10 «Общие сведения о трансмиссиях тракторов и автомобилей»

1. Какие типы трансмиссий (по способу передачи энергии) применяются на тракторах и автомобилях?
2. Что такое передаточное число редуктора?
3. Что такое КПД механической трансмиссии?
4. В чем основное отличие трансмиссий колесных и гусеничных машин?

Раздел 11 «Сцепление тракторов и автомобилей»

1. Из каких агрегатов состоит трансмиссия автомобиля?
2. Какие агрегаты входят в трансмиссию гусеничного трактора?
3. Вспомните из физики, в каких случаях полезно трение?
4. Какую роль выполняет сцепление?
5. Чем различаются двухпоточное и однопоточное сцепления?
6. Расскажите, как действует механический сервоусилитель сцепления.
7. Перечислите возможные неисправности сцепления.
8. Что регулируют в сцеплении?

Раздел 12 «Промежуточные соединения карданные передачи»

1. Для чего нужны карданные передачи?
2. Как классифицируются карданные передачи?
3. Какое техническое обслуживание карданных передач требуется в процессе эксплуатации?

Раздел 13 «Коробки перемены передач, раздаточные коробки и ходоуменьшители»

1. Для чего служит коробка передач?
2. Что называется передаточным числом?
3. Для чего предназначена кулиса?
4. Какую роль выполняют фиксаторы в механизме переключения передач?
5. По каким признакам классифицируют коробки передач?
6. Каково назначение синхронизатора?
7. Как включается понижающий редуктор и ходоуменьшитель.
8. Какова отличительная особенность коробки передач с поперечным расположением валов?
9. Как работает гидropодвижная муфта?
10. Для чего необходима раздаточная коробка?
11. Расскажите об автоматическом действии раздаточной коробки привода переднего ведущего моста универсально-пропашного трактора.

Раздел 14 «Ведущие мосты тракторов и автомобилей»

1. Из каких механизмов состоит ведущий мост?
2. Какие виды главных передач вы знаете?
3. Для чего служит дифференциал?
4. Как работает колесный редуктор трактора общего назначения?
5. Какую роль выполняет механизм автоматической блокировки дифференциала?
6. Чем отличаются дифференциалы переднего ведущего и заднего моста универсально-пропашного трактора?
7. Как используют конечные передачи для изменения габаритов универсально-пропашного трактора?
8. Расскажите о работе планетарного механизма поворота гусеничного трактора.
9. Перечислите возможные неисправности ведущих мостов.
10. Какие правила следует выполнять во избежание поломок механизмов заднего моста?
11. Как изменить зазор между зубьями шестерен главной передачи?
12. Как регулируют управление гусеничным трактором?

Раздел 15 «Ходовая часть колесных тракторов и автомобилей»

1. Из каких основных элементов состоит ходовая часть колесного трактора?
2. Назовите основные части колес. Что такое дисковые и бездисковые колеса?
3. Какие типы пневматических шин вы знаете?
4. Назовите основные составные части шины и покрышки.
5. Для чего нужна подвеска на тракторах и автомобилях? Чем отличается независимая подвеска от зависимой и где их применяют?
6. Какие углы установки колес вы знаете и для чего они необходимы?
7. Расскажите, для чего применяют и каков принцип работы телескопического амортизатора.
8. Как маркируют колеса тракторов и автомобилей?
9. Как регулируют ширину колеи и дорожный просвет на универсально-пропашных тракторах?
10. Какие способы повышения тягово-сцепных качеств тракторов и автомобилей вы знаете?
11. Какие основные виды работ проводят при техническом обслуживании ходовой части?

Раздел 16 «Ходовая часть гусеничных тракторов»

1. Расскажите о преимуществах и недостатках гусеничного движителя по сравнению с колесным.
2. Из каких основных элементов состоит гусеничный движитель, и какие функции они выполняют?
3. Какие виды зацеплений гусеничной цепи с ведущим колесом применяют на тракторах?
4. Назовите типы подвесок гусеничных сельскохозяйственных тракторов, их достоинства и недостатки.
5. Для чего применяют гидроамортизаторы в балансирных подвесках и как они работают?
6. Что такое проходимость гусеничного трактора и от каких факторов она зависит?
7. Чем отличается ходовая часть болотоходного трактора от обычного?
8. Какие регулировки проводят в ходовой части гусеничного трактора?

Раздел 17 «Рулевое управление»

1. Из каких основных частей состоит рулевое управление?
2. Какие типы рулевых управлений вы знаете?
3. Какие детали составляют рулевой привод?
4. Как устроен рулевой механизм с механическим усилением?
5. Каково назначение гидроусилителя рулевого управления?
6. Какие типы рулевых механизмов применяются в совмещенных конструкциях с гидроусилителями?

7. Как устроен гидроусилитель автомобилей КамАЗ и каков принцип его работы?

8. Как работает гидроусилитель при различных сопротивлениях повороту машины и как создается «чувство дороги» у водителя?

9. Расскажите о принципе работы гидрообъемного рулевого управления.

10. Как устроено рулевое управление колесных тракторов с шарнирно сочлененной рамой?

11. В какой последовательности регулируют свободный ход рулевого колеса?

12. Перечислите характерные неисправности рулевого управления автомобилей (колесных тракторов).

Раздел 18 «Тормозные системы»

1. Какие основные требования предъявляются к тормозным системам?

2. Какие виды тормозных систем вы знаете?

3. Назовите, типы фрикционных тормозов.

4. Какие приводы применяют в тормозных системах тракторов и автомобилей?

5. В каких случаях используют механический привод тормозов?

6. Чем различаются тормозные механизмы с гидравлическим и пневматическим приводом?

7. Расскажите об устройстве и работе гидровакуумного усилителя.

8. Из каких частей состоит пневматический привод тормозов?

9. Как работает разгрузочное устройство компрессора?

10. Что такое следящее действие тормозного крана и как оно реализуется?

11. Чем различаются стояночные тормоза трактора и автомобиля?

12. Какие существуют регулировки колесных колодочных тормозов и когда их применяют?

13. Что такое прокачка тормозов и каков порядок ее проведения?

14. Чем проверяют правильность регулировки гидравлического привода тормозов и от чего она зависит?

15. Перечислите и охарактеризуйте основные неисправности тормозных систем.

Раздел 19 «Гидравлические системы»

1. Перечислите основные элементы гидравлической навесной системы и объясните их назначение.

2. Объясните принцип действия насосов высокого давления и назначение дополнительных устройств.

3. Каковы назначение, устройство и работа распределителя золотникового типа при различных положениях золотника?

4. Перечислите основные элементы и объясните принцип работы силового гидроцилиндра.

5. Как устроена и работает запорная (разрывная) муфта?

6. Расскажите о назначении и устройстве механизма навески.

7. Как работает гидронавесная система при использовании силового (позиционного, высотного) регулирования? Принцип действия системы автоматического регулирования глубины.

8. Перечислите операции технического обслуживания гидронавесной системы и периодичность их проведения.

Раздел 20 «Контрольно-измерительные приборы»

1. Какую информацию дают водителю указатели тока и напряжения?
2. Объясните принцип действия указателей тока и напряжения.
3. Объясните устройство и принцип действия указателя температуры.
4. Как действуют указатели давления масла и воздуха?
5. Объясните устройство и действие датчика и указателя уровня топлива.
6. Перечислите сигнализаторы аварийного состояния двигателя и объясните принцип их работы.
7. Объясните устройство и принцип действия спидометра.

Раздел 21 «Рабочее и вспомогательное оборудование»

1. Какое оборудование трактора называют рабочим?
2. Из каких агрегатов состоит навесная гидравлическая система?
- 3- Используя рисунок 159, проследите путь масла в гидросистеме трактора при подъеме орудия.
4. Для чего служат соединительная и разрывная муфты?
5. Какую роль выполняет упор, закрепленный на штоке гидроцилиндра?
6. Для чего в гидроцилиндр устанавливают замедлительный клапан?
7. Как работает механизм автоматического возврата золотника распределителя?
8. Чем отличается двухточечная схема механизма навески от трехточечной?
9. Как изменяют точку прицепа сельскохозяйственных машин на тракторе?
10. На каких работах используют гидрофицированный крюк и приводной шкив?
11. Объясните принцип действия механического и гидравлического догрузителя ведущих колес трактора.
12. На каких работах используют силовой и позиционный способы регулирования?
13. Какие детали являются датчиками силового и позиционного регулирования?
14. Каково преимущество независимого привода ВОМ?
15. Почему навешенная на трактор сельскохозяйственная машина не поднимается?
16. Как устранить вспенивание масла в баке гидросистемы?

Раздел 22 «Почвообрабатывающие машины и орудия»

1. Назовите способы обработки почвы и охарактеризуйте их?

2. Назовите рабочие органы плуга и дайте их краткую характеристику?
3. Как устроен корпус плуга общего назначения и корпус плуга для безотвальной пахоты?
4. Назовите отличительные особенности цилиндрического, культурного и винтового отвалов?
5. Для чего на плугах устанавливают предплужники?
6. Как устроена и работает дисковая борона?
7. Какие существуют катки?
8. Перечислите рабочие органы культиваторов и их назначение?
9. Какие существуют сцепки и их назначение?

Раздел 23 «Машины для внесения удобрений»

1. Как классифицируют машины для внесения минеральных и органических удобрений?
2. Как устроена и работает туковая сеялка РТТ-4,2?
3. Назовите устройство разбрасывателей 1 РМГ-4 и РУМ-5.
4. Как устроены и работают машины для подготовки минеральных удобрений?
5. Назовите основные рабочие и вспомогательные органы машин для внесения органических удобрений РОУ-6 и ПРТ-16.
6. Назначение, устройство и рабочий процесс машины для внесения жидких минеральных удобрений МЖТ-10.

Раздел 24 «Посевные и посадочные машины»

1. Какие существуют способы посева?
2. По каким признакам классифицируют сеялки?
3. Как устроена и работает зерновая комбинированная сеялка?
4. Какие Вы знаете высевающие аппараты, используемые на сеялках?
5. Какие семяпроводы и сошники используются на сеялках?
6. Как устроен и действует винтовой механизм заглубления сошников?
7. Как устроены пневматические сеялки СУПН-8, СУПН-6-01 и как они работают?
8. Чем отличается высевающий аппарат сеялки ССТ-12 Б от высевающего аппарата сеялки СУПН-8?
9. Как устроена картофелесажалка КСМ-6?

Раздел 25 «Машины для химической защиты растений»

1. Каковы методы борьбы с вредителями и болезнями сельскохозяйственных культур и сорной растительностью?
2. Как работает протравитель семян ПС-ТОА?
3. Как устроены и работают опрыскиватели ОПШ-15 и ОП-2000-2?
4. Какие конструкции распылителей-наконечников устанавливают на опрыскивателях?
5. Как работает аэрозольный генератор АГ-УД-2?

Раздел 26 «Машины для заготовки кормов»

1. Какие типы режущих аппаратов Вы знаете?
2. Как устроен и работает режущий аппарат?
3. Как устроена и работает косилка КС-2,1?
4. Как устроены и работают косилки КРН-2,1А и КПРН-3,0А?
5. Как устроены и работают грабли ГВК-6А?
6. Назначение, устройство, принцип действия подборщика-копнителя ПК-1,6.
7. Назначение, устройство и принцип действия стогаобразователя СТП-60.
8. Как устроен и работает пресс-подборщик ПРФ-750?
9. Как устроен и работает пресс-подборщик ПРП-1,6?
10. Из каких механизмов состоит агрегат АВМ-0,6Б и как он работает?
11. Как устроен и работает кормоуборочный комбайн КСК-100?
12. Из каких основных сборочных единиц состоит силосоуборочный комбайн КСС-2,6 и как он работает?
13. Устройство, работа комбайна прицепного кормоуборочного КПКУ-75.

Раздел 27 «Зерноуборочные машины»

1. Какие агротехнические требования предъявляются к уборке зерновых культур?
2. Как устроена и работает валковая жатка ЖВН - 6?
3. Как устроен и работает транспортерный подборщик ППТ-3, навешиваемый на жатку комбайна СК-5М «Нива»?
4. Как устроен и работает «Дон-1500»?
5. Что включает в себя жатвенная часть комбайнов «Енисей-1200» и «Дон-1500»?
6. Как устроена и работает молотилка комбайнов «Енисей 1200» и «Дон-1500»?
7. Назовите основные сборочные единицы клавишного соломотряса комбайнов «Енисей 1200» и «Дон-1500», принцип его работы и регулировки.
8. Что включают в себя транспортирующие устройство и домолачивающее устройство и как они работают?
9. Как устроена и работает ходовая часть комбайна «Енисей 1200»?
10. Как устроена и работает ходовая часть с гидроприводом комбайна «Дон-1500»?
11. Что включает в себя основная гидросистема комбайна «Дон-1500», и какие операции она выполняет?
12. Назначение и устройство предохранительно-переливного клапана.
13. Как устроены и работают гидрораспределители с механическим и электрогидравлическим управлением?
14. Что включает в себя гидросистема рулевого управления комбайнов?

Раздел 28 «Машины для уборки картофеля, корнеплодов и овощных культур»

1. Как устроена и работает ботвоуборочная машина БМ-6А?
2. Как устроен и работает корнеуборочный комбайн КС-6?
3. Из каких агрегатов и узлов состоит картофелеуборочный комбайн ККУ-2 «Дружба» и как они работают?
4. Как устроен и работает картофелекопатель КТН-2Б?
5. Какие вы знаете машины для уборки столовых корнеплодов, лука и моркови?
6. Какие операции по уборке моркови и лука-репки механизированы?
7. Объясните технологический процесс работы томатоуборочного комбайна СКТ-2?
8. Какие рабочие органы имеет капустоуборочная машина МСК-1 ?

Раздел 29 «Машины для послеуборочной обработки зерна»

1. Для чего проводят очистку, сортирование и калибрование зерна?
2. Каким требованиям должны отвечать зерноочистительные машины?
3. По каким признакам разделяют зерновые смеси?
4. Какие бывают воздушные системы?
5. Как работает триер?
6. Как разделяют семена по плотности?
7. Как устроена и работает электромагнитная семяочистительная машина?
8. Как устроена и работает ворохоочистительная машина ОВС-25?
9. Для чего предназначен триерный блок?
10. Как устроена и работает зерноочистительная машина СМ-4?
11. Какие способы сушки зерна Вы знаете?
12. Как устроена и работает шахтная зерносушилка СЗШ-16?
13. Как устроена и работает барабанная зерносушилка СЗСБ-8?
14. Чем отличаются технологические процессы сушки зерна в сушилках СЗШ-16 и СЗСБ-8?

Раздел 30 «Машины и оборудование для обслуживания животноводческих ферм и птицефабрик»

1. Измельчитель КДУ-2 (Назначение, устройство, техническая характеристика, основные модификации, регулировки)
2. Основные способы первичной обработки молока?
3. Способы утилизации навоза?
4. Поение животных.
5. Способы содержания птицы. Комплекты технологического оборудования (основные марки, краткая характеристика).
6. Техника безопасности при работе на животноводческих фермах.

Критерии оценки:

Оценка 5 (отлично) ставится, если продемонстрированы знание вопроса и самостоятельность мышления, ответ соответствует требованиям правильности, полноты и аргументированности.

Оценка 4 (хорошо) ставится при неполном, недостаточно четком и убедительном, но в целом правильном ответе.

Оценка 3 (удовлетворительно) ставится, если обучающийся отвечает неконкретно, слабо аргументировано и не убедительно, хотя и имеется какое-то представление о вопросе.

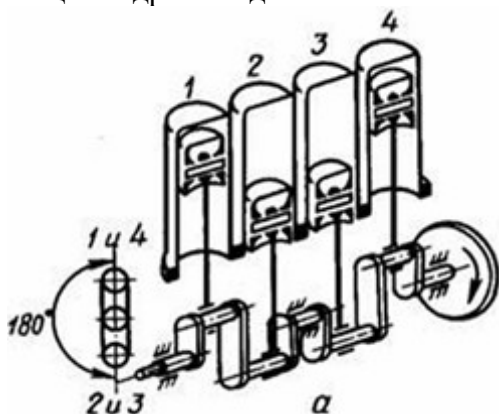
Оценка 2 (неудовлетворительно) ставится, если обучающийся отвечает неправильно, нечетко и неубедительно, дает неверные формулировки, в ответе отсутствует какое-либо представление о вопросе.

Типовые задания для тестирования

Раздел 1 «Назначение, общее устройство и классификация тракторов и автомобилей»

Задание №1

Какая схема компоновки многоцилиндрового двигателя показана на рисунке

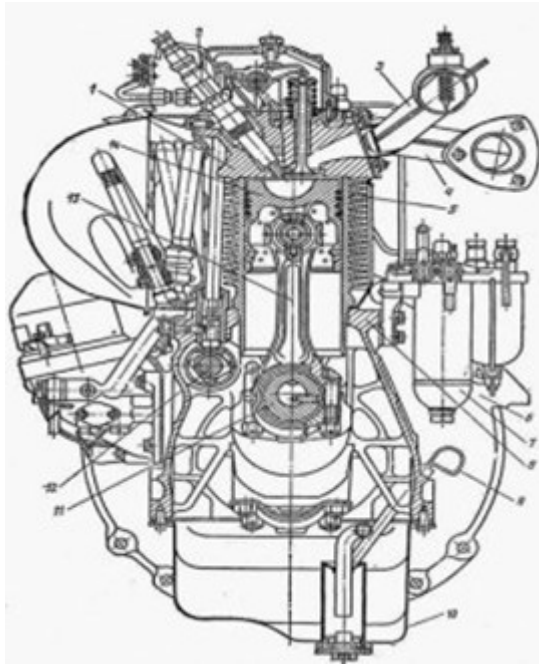


Выберите один из 5 вариантов ответа:

1)	Шестицилиндровый рядный
2)	Восьмицилиндровый V-образный
3)	Четырехцилиндровый оппозитный
4)	Четырехцилиндровый рядный
5)	Двухцилиндровый рядный

Задание №2

Какой марки двигатель показан на рисунке:

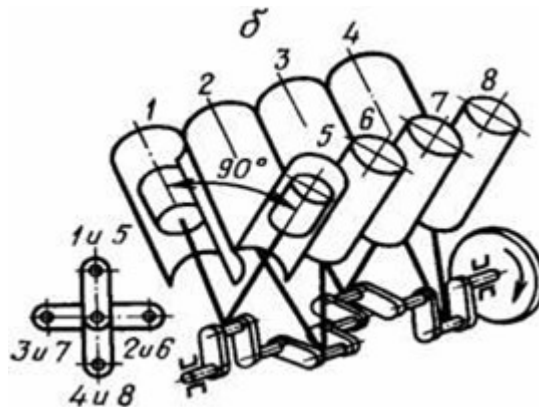


Выберите один из 5 вариантов ответа:

- | | |
|----|------------|
| 1) | ЯМЗ - 240Б |
| 2) | А - 01 |
| 3) | Д - 240 |
| 4) | Д - 144 |
| 5) | Д - 440 |

Задание №3

Какая схема компоновки многоцилиндрового двигателя изображена на рисунке:

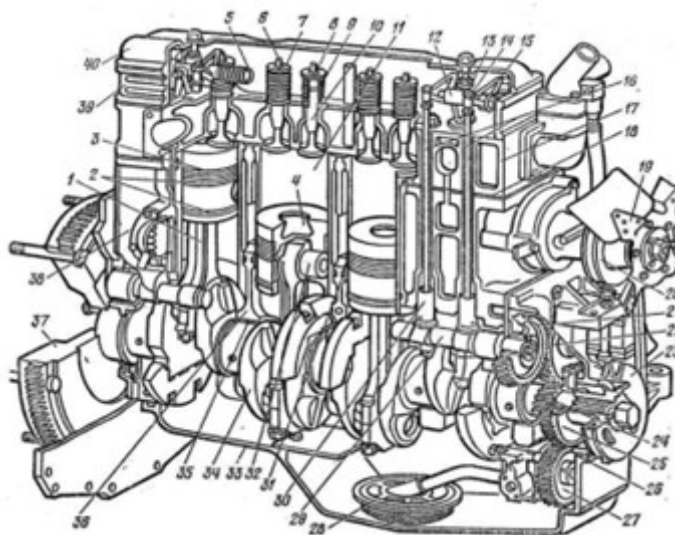


Выберите один из 5 вариантов ответа:

- | | |
|----|-------------------------------|
| 1) | Четырехцилиндровый рядный |
| 2) | Восьмицилиндровый рядный |
| 3) | Четырехцилиндровый V-образный |
| 4) | Восьмицилиндровый оппозитный |
| 5) | Восьмицилиндровый V-образный |

Задание №4

Какой марки двигатель изображен на рисунке:



Выберите один из 5 вариантов ответа:

- | | |
|----|-----------|
| 1) | ЯМЗ - 236 |
| 2) | А - 01 |
| 3) | Д - 240 |
| 4) | ЯМЗ - 238 |
| 5) | Д - 21 |

Задание №5

Объем цилиндра, освобождаемый поршнем при перемещении его от верхней мертвой точки до нижней, называется

Выберите один из 4 вариантов ответа:

- | | |
|----|--------------------------|
| 1) | объемом камеры сгорания |
| 2) | литражом двигателя |
| 3) | полным объемом цилиндра |
| 4) | рабочим объемом цилиндра |

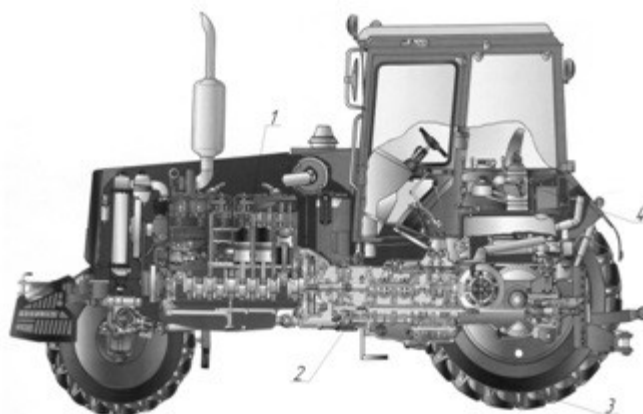
Задание №6

Расстояние между верхней и нижней мертвыми точками по оси цилиндра называется

Выберите один из 4 вариантов ответа:

- | | |
|----|--------------------------|
| 1) | рабочим объемом цилиндра |
| 2) | ходом поршня |
| 3) | литражом двигателя |
| 4) | степенью сжатия |

Задание №7



Под позицией 3 обозначено

Выберите один из 4 вариантов ответа:

- | | |
|----|--|
| 1) | Двигатель |
| 2) | Ходовая часть |
| 3) | Трансмиссия |
| 4) | Рабочее и вспомогательное оборудование |

Задание №8

Двигатель - это

Выберите один из 4 вариантов ответа:

- | | |
|----|---|
| 1) | источник энергии, которая необходима для привода во вращение ведущих колес и активных рабочих органов сельскохозяйственных машин |
| 2) | механизм, передающий крутящий момент от коленчатого вала двигателя к ведущим колесам трактора и автомобиля, изменяя его по величине и направлению |

3)	механизм, предназначенный для преобразования вращательного движения ведущих колес в поступательное движение машины, создания силы тяги и восприятия и снижения влияния толчков со стороны почвы и дороги.
4)	механизмы, расширяющие функциональные возможности машины, например устройства дополнительного отбора мощности, прицепные и навесные механизмы, лебедки и др.

Задание №9

В четырехтактном двигателе четвертый такт

Выберите один из 4 вариантов ответа:

1)	Впуск
2)	Сжатие
3)	Рабочий ход
4)	Выпуск

Задание №10

В четырехтактном двигателе третий такт

Выберите один из 4 вариантов ответа:

1)	Впуск
2)	Сжатие
3)	Рабочий ход
4)	Выпуск

Задание №11

В четырехтактном двигателе третий такт

Выберите один из 4 вариантов ответа:

1)	впуск
2)	сжатие
3)	рабочий ход
4)	выпуск

Задание №12

порядок работы двенадцатицилиндрового двигателя ЯМЗ–240Б

Выберите один из 3 вариантов ответа:

1)	12–11–5–8–3–10–6–7–2–1–4–9
2)	1–12–5–8–3–10–6–7–2–11–4–9
3)	8–5–12–3–1–10–6–4–2–11–7–9

Задание №13

Порядок работы четырехцилиндровых 4 тактных двигателей?

Выберите один из 7 вариантов ответа:

1)	1-2-3-4
2)	1-4-2-3
3)	1-4-3-2
4)	1-3-4-2
5)	1-3-2-2
6)	1-3-2-4
7)	1-4-3-2

Задание №14

порядок работы восьмицилиндрового двигателя типа ЗИЛ-130

Выберите один из 4 вариантов ответа:

1)	1-5-4-2-6-3-7-8
2)	1-4-5-2-6-3-7-8
3)	1-5-4-3-6-2-7-8
4)	1-5-4-2-6-3-8-7

Задание №15

Укажите марку двигателя устанавливаемого на тракторе К-701

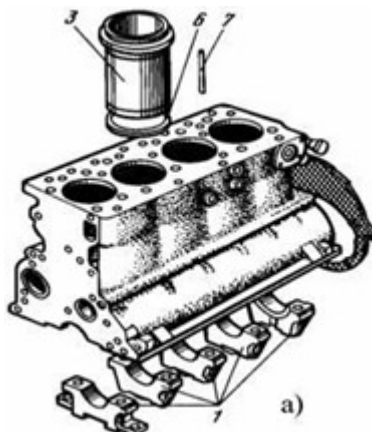
Выберите один из 4 вариантов ответа:

1)	Д-240
2)	ЯМЗ-236
3)	ЯМЗ-238
4)	ЯМЗ-240 НБ

Раздел 2 «Кривошипно-шатунный механизм (КШМ)»

Задание №16

Под позицией 3 обозначен

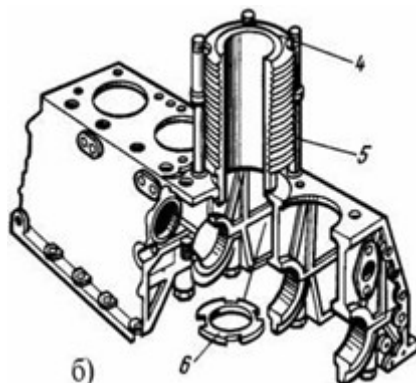


Выберите один из 5 вариантов ответа:

1)	Цилиндр
2)	Блок цилиндров
3)	Гильза
4)	Крышки коренных подшипников
5)	Уплотнительное кольцо

Задание №17

Под позицией 5 обозначено

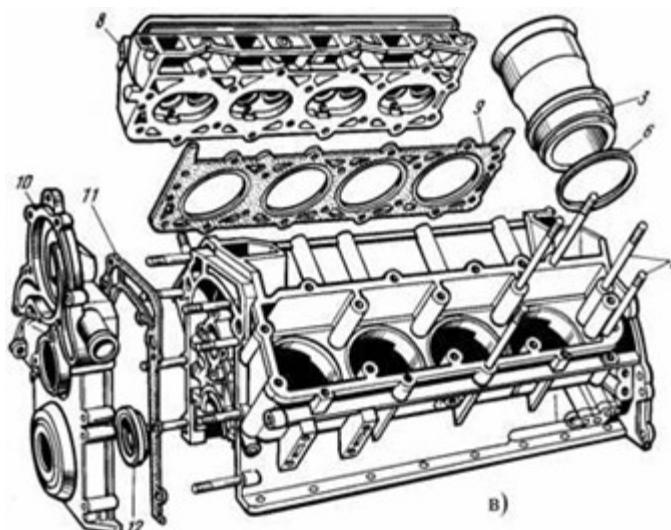


Выберите один из 5 вариантов ответа:

1)	Блок цилиндров
2)	Шпилька цилиндра
3)	Головка блока цилиндров
4)	Поршневое кольцо
5)	Цилиндр с ребрами

Задание №18

Прокладка головки блока цилиндров обозначена под цифрой

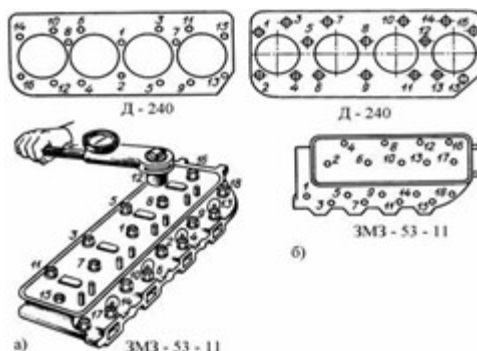


Выберите один из 5 вариантов ответа:

1)	10
2)	8
3)	6
4)	3
5)	9

Задание №19

С каким усилием затягиваются гайки крепежных шпилек головки блока двигателя ЗМЗ - 53 - 11

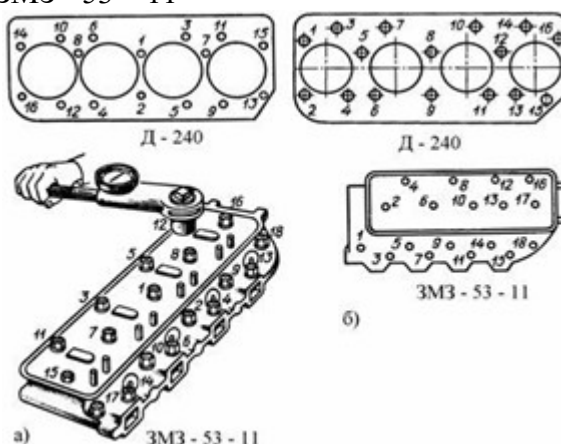


Выберите один из 5 вариантов ответа:

1)	160 - 180 Нм
2)	120 - 140 Нм
3)	100 - 160 Нм
4)	73 - 78 Нм
5)	50 - 80 Нм

Задание №20

Под какой позицией обозначена правильная последовательность затяжки гаек крепления головки блока двигателя ЗМЗ - 53 - 11

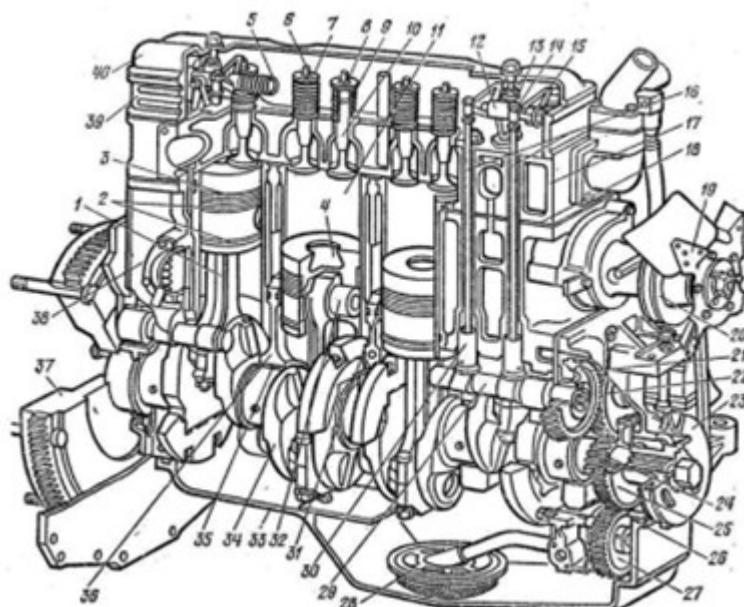


Выберите один из 3 вариантов ответа:

1)	б
2)	в
3)	а

Задание №21

Каким номером обозначена позиция толкателя

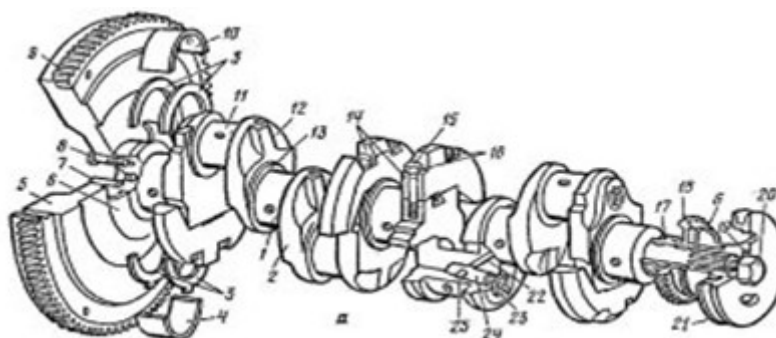


Выберите один из 5 вариантов ответа:

1)	16
2)	12
3)	30
4)	6
5)	11

Задание №22

Под позицией 3 обозначено

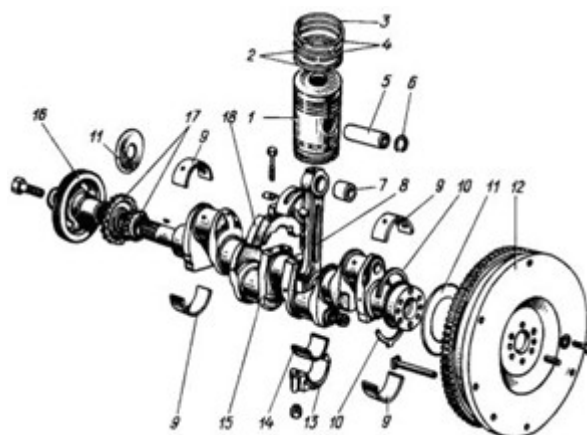


Выберите один из 5 вариантов ответа:

1)	Коренная шейка
2)	Ступица
3)	Шатунная шейка
4)	Маслоотражатель
5)	Упорные полукольца

Задание №23

Под какой позицией обозначен маслоотражатель

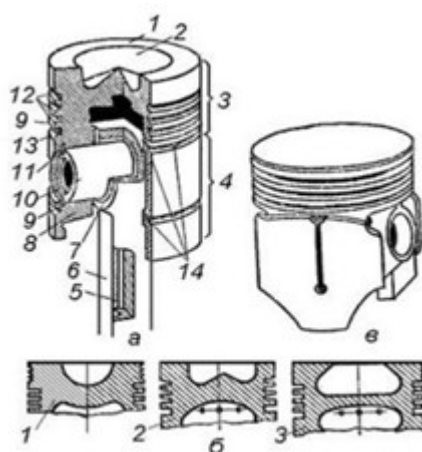


Выберите один из 5 вариантов ответа:

- | | |
|----|----|
| 1) | 9 |
| 2) | 4 |
| 3) | 11 |
| 4) | 14 |
| 5) | 10 |

Задание №24

Под какой буквой показан поршень двигателя ЗМЗ – 53

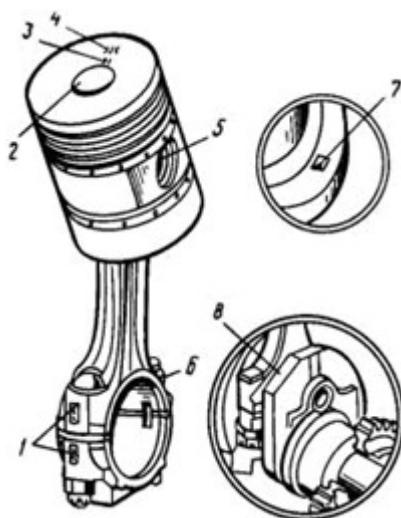


Выберите один из 3 вариантов ответа:

- | | |
|----|---|
| 1) | а |
| 2) | в |
| 3) | б |

Задание №25

Под позицией 4 обозначено

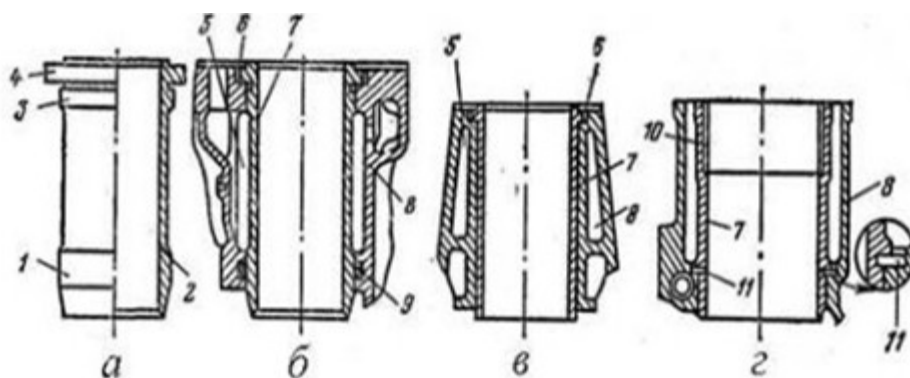


Выберите один из 5 вариантов ответа:

1)	Место клеймения комплектности шатуна с крышкой
2)	Место клеймения размерной группы поршня
3)	Место клеймения размерной группы гильзы
4)	Место клеймения массы поршня
5)	Камера сгорания

Задание №26

На каком рисунке показана мокрая гильза, установленная в блок-картер с центровкой в одном поясе

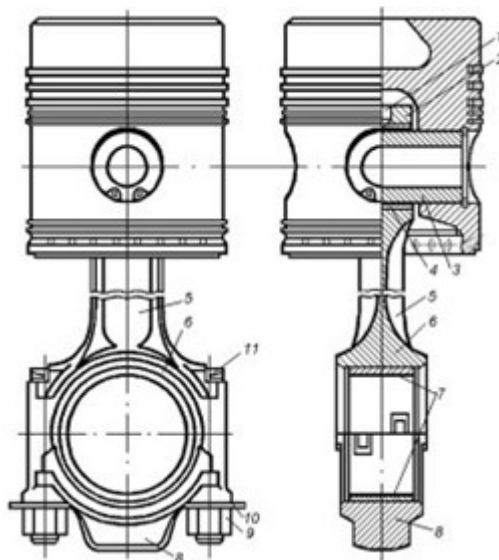


Выберите несколько из 4 вариантов ответа:

1)	б
2)	г
3)	а
4)	в

Задание №27

Под какой позицией обозначен поршневой палец

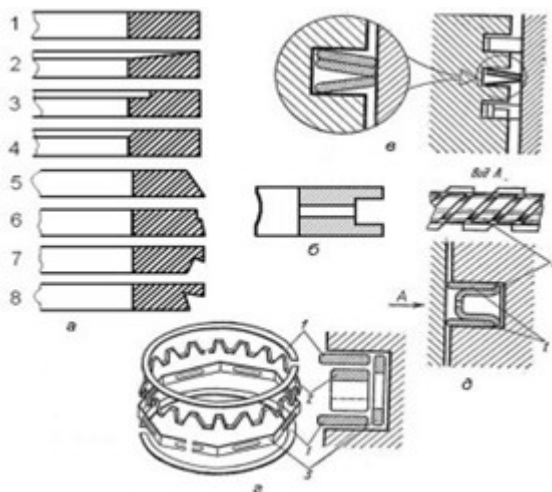


Выберите один из 5 вариантов ответа:

1)	3
2)	1
3)	7
4)	6
5)	5

Задание №28

Под какой позицией показаны поршневые торсионные кольца автомобильного двигателя:

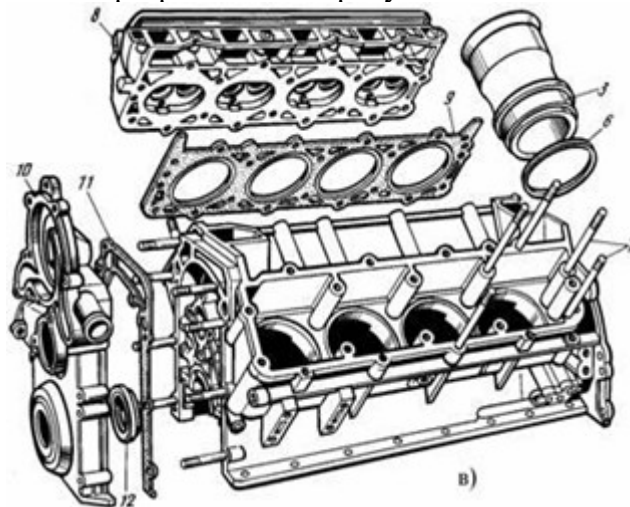


Выберите один из 5 вариантов ответа:

1)	1
2)	7 - 8
3)	5 - 6
4)	3 - 4
5)	2

Задание №29

Какой марки двигателя блок-картер показан на рисунке:

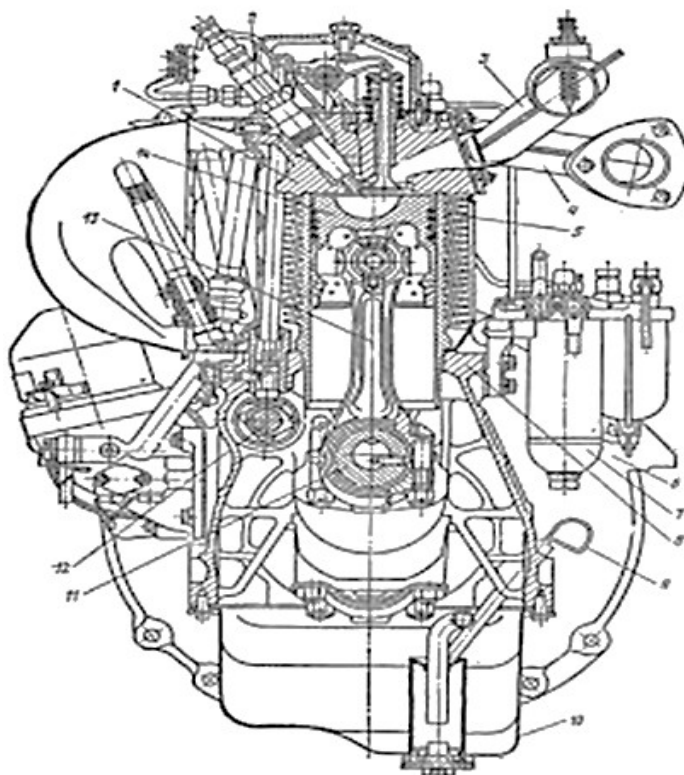


Выберите один из 5 вариантов ответа:

- | | |
|----|---------------|
| 1) | Д - 240 |
| 2) | Д - 144 |
| 3) | ЯМЗ - 236 |
| 4) | А - 01 |
| 5) | ЗМЗ - 53 - 11 |

Задание №30

Под позицией 12 показано:

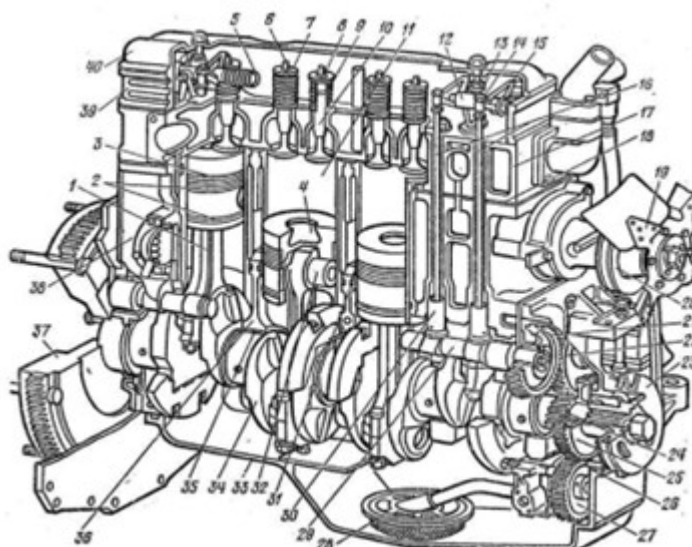


Выберите один из 5 вариантов ответа:

1)	Головка цилиндров
2)	Цилиндр
3)	Коленчатый вал
4)	вал ГРМ
5)	Шатун

Задание №31

Под какой позицией показан моховик:

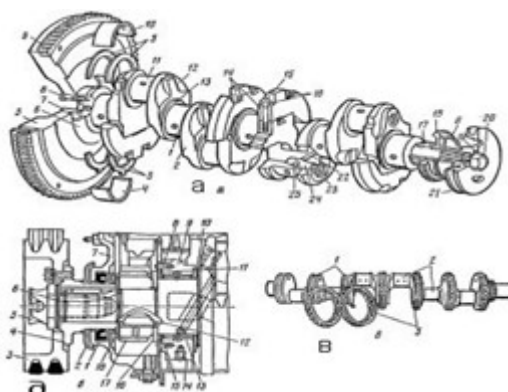


Выберите один из 5 вариантов ответа:

1)	5
2)	37
3)	8
4)	30
5)	14

Задание №32

Под какой буквой обозначен коленчатый вал двигателя ЯМЗ - 240Б:

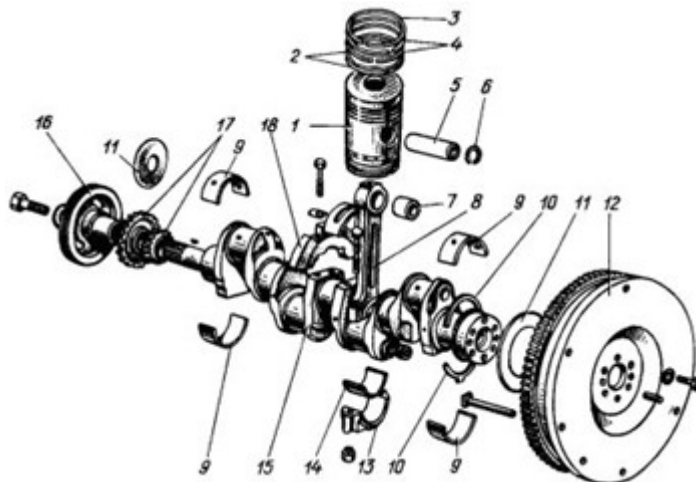


Выберите один из 3 вариантов ответа:

1)		а
2)		в
3)		б

Задание №33

Под какой позицией обозначены вкладыши:

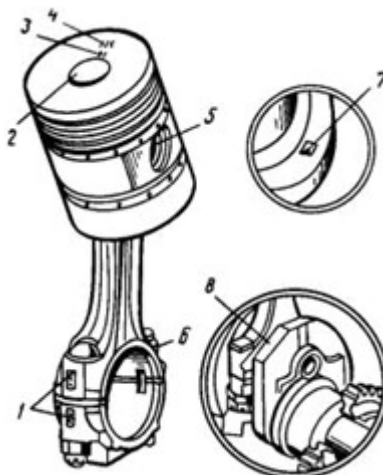


Выберите один из 4 вариантов ответа:

1)		9
2)		17
3)		18
4)		16

Задание №34

Под позицией 5 обозначено:



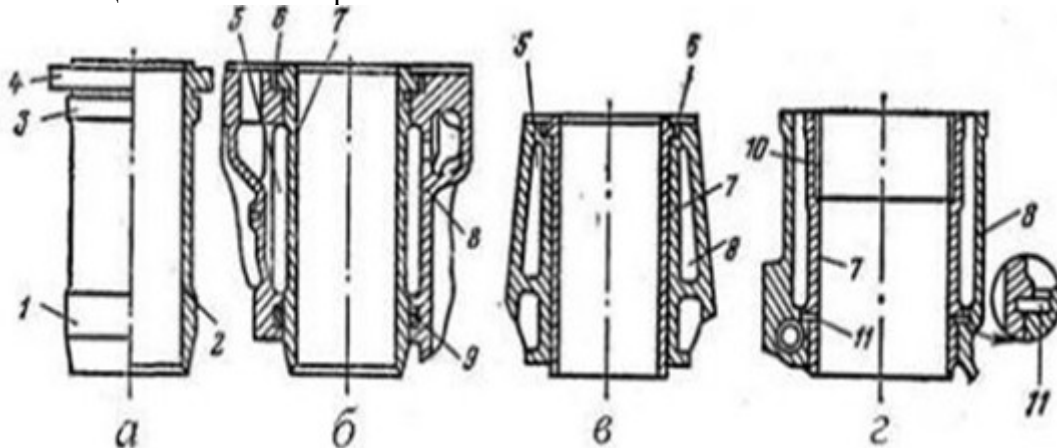
Выберите один из 5 вариантов ответа:

1)		Стяжные болты
----	--	---------------

2)	Крышка
3)	Место клеймения массы поршня
4)	Поршневой палец
5)	Место клеймения размерной группы поршня

Задание №35

Под какой позицией показано зеркало гильзы:

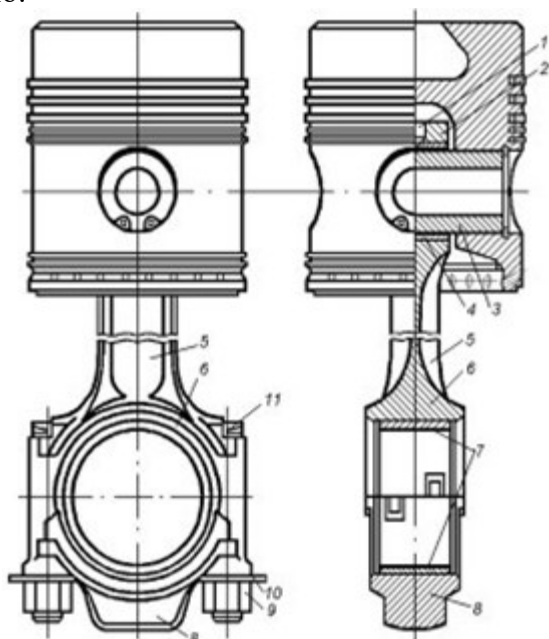


Выберите один из 5 вариантов ответа:

1)	7
2)	10
3)	5
4)	2
5)	9

Задание №36

Под позицией 6 обозначено:

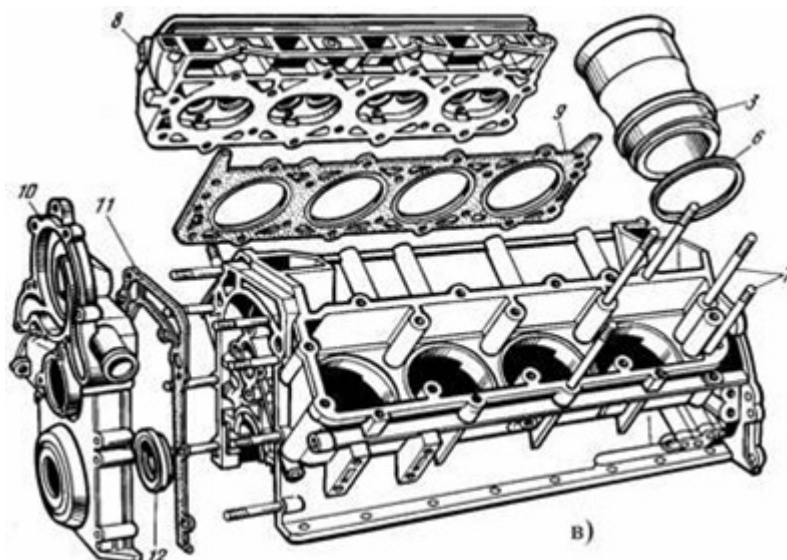


Выберите один из 5 вариантов ответа:

1)	Стержень шатуна
2)	Нижняя головка шатуна
3)	Стопорная шайба
4)	Поршневой палец
5)	Вкладыши

Задание №37

Под позицией 6 обозначено:

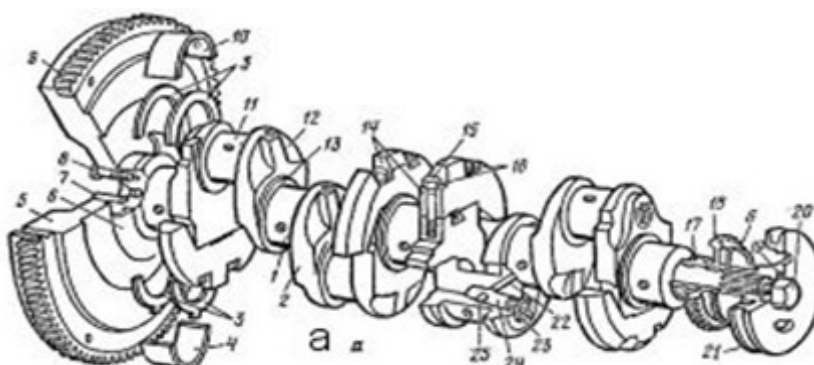


Выберите один из 5 вариантов ответа:

1)	Головка блока
2)	Шпильки цилиндра
3)	Сальник коленчатого вала
4)	Уплотнительное кольцо
5)	Прокладка головки блока

Задание №38

На рисунке под позицией 11 обозначено



Выберите один из 5 вариантов ответа:

1)	Коренная шейка
----	----------------

2)		Д-240	2)	Регулировочные шайбы
3)		ЯМЗ-240	3)	Регулировочные винты, изменяющие положение одноплечих рычагов
4)		ВАЗ-21083		
5)		ВАЗ-2121		

Задание №42

В каком положении находятся впускные и выпускные клапаны, если в цилиндре двигателя поршень расположен:

Укажите соответствие для всех 5 вариантов ответа:

1)		В ВМТ конца такта выпуска	1)	Впускной открыт, выпускной открыт
2)		В ВМТ конца такта сжатия	2)	Впускной закрыт, выпускной закрыт
3)		В НМТ конца такта впуска	3)	Впускной открыт, выпускной закрыт
4)		В НМТ конца такта рабочий ход	4)	Впускной закрыт, выпускной открыт
5)		Вблизи ВМТ конца такта выпуска	5)	Впускной открыт, выпускной открыт

Задание №43

Для двигателя выберите характерные особенности газораспределительного механизма.

Укажите соответствие для всех 5 вариантов ответа:

1)		ЗИЛ-130	1)	Штанги размещаются в двух плоскостях, расположенных под углом.
2)		ЯМЗ-240	2)	Штанги размещаются в одной плоскости
3)		Д-243	3)	Кулачки распределительного вала воздействуют непосредственно на одноплечие рычаги
4)		ВАЗ-2101	4)	Распределительный вал воздействует непосредственно на толкатель, установленный над стержнем клапана
5)		ВАЗ-21083		

Задание №44

Механизм вращения выпускного клапана головки блока цилиндров двигателя применяют на

Выберите один из 4 вариантов ответа:

1)		Д-21		
2)		Д-144		

3)		ЗИЛ-130
4)		ЯМЗ-238

Задание №45

Декомпрессионный механизм тракторных дизелей, включаемый в процесс пуска, удерживает в приоткрытом положении впускные и выпускные клапаны

Выберите один из 4 вариантов ответа:

1)		Д-144
2)		А-41
3)		А-01М
4)		Д-65

Задание №46

Тепловые зазоры в клапанных механизмах обычно проверяют и регулируют на двигателе...

Выберите один из 3 вариантов ответа:

1)		холодном
2)		полностью прогретом
3)		на холодном или прогретом в зависимости от конструктивных особенностей газораспределительного механизма

Задание №47

Тепловые зазоры проверяют и регулируют при неизменном положении коленчатого вала...

Выберите один из 3 вариантов ответа:

1)		на клапанах одного цилиндра
2)		на клапанах различных цилиндров
3)		любым из указанных способов

Задание №48

Какими щупами измеряют тепловые зазоры?

Выберите один из 3 вариантов ответа:

1)		Плоскими.
2)		Круглыми.
3)		Любыми.

Задание №49

Каким способом не регулируют тепловые зазоры на двигателях изучаемых автомобилей?

Выберите один из 4 вариантов ответа:

1)		Изменением положения коромысел относительно стержня клапана.
2)		Изменением взаимного расположения распределительного и коленчатого валов.
3)		Изменением расположения рычагов относительно кулачков

		распределительного вала.
4)		Изменением количества прокладок, на которые воздействуют кулачки распределительного вала.

Задание №50

Какими причинами может быть вызвано неплотное закрытие клапанов:

Выберите несколько из 4 вариантов ответа:

1)		Увеличением тепловых зазоров.
2)		Отсутствием тепловых зазоров.
3)		Ослаблением клапанных пружин.
4)		Всеми перечисленными причинами?

Задание №51

Тепловые зазоры в клапанных механизмах устанавливаются для того, чтобы исключить...

Выберите один из 4 вариантов ответа:

1)		разрушение коромысел и штанг;
2)		неплотное закрытие клапанов;
3)		повышенный износ кулачков;
4)		все перечисленные последствия.

Задание №52

Тепловые зазоры в приводе клапанов проверяют и регулируют при...

Выберите один из 3 вариантов ответа:

1)		закрытых клапанах
2)		открытых клапанах
3)		открытых или закрытых клапанах в зависимости от модели двигателя

Задание №53

В каких пределах лежат значения тепловых зазоров в газораспределительных механизмах изучаемых двигателей?

Выберите один из 4 вариантов ответа:

1)		0,25-0,45 мм.
2)		0,45-0,75 мм.
3)		0,75-1,05 мм.
4)		1,05-1,35 мм.

Задание №54

С какого номера цилиндра рекомендуется начинать проверку наличия тепловых зазоров в приводе клапанов изучаемых двигателей?

Выберите один из 5 вариантов ответа:

1)		С первого.
2)		Со второго.
3)		С третьего.
4)		С любого.

Раздел 4 «Смазочная система двигателя»

Задание №55

Привод масляного насоса от шестерни распределительного вала применяется на двигателе

Выберите несколько из 4 вариантов ответа:

1)		ЗИЛ-130
2)		КАМАЗ-740
3)		Д-240
4)		ЗМЗ-53

Задание №56

Какой клапан масляного насоса создает определенное гидравлическое сопротивление при сливе масла и тем самым поддерживает необходимое давление в главной масляной магистрали смазочной системы двигателя:

Выберите один из 4 вариантов ответа:

1)		предохранительный клапан
2)		перепускной клапан
3)		плунжерный редукционный клапан
4)		сливной клапан

Задание №57

При исправной масляной центрифуге, после остановки двигателя, прослушивается характерное гудение вращающегося по инерции ротора в течение

Выберите один из 4 вариантов ответа:

1)		10...20 с
2)		30...60 с
3)		60...80 с
4)		80...100 с

Раздел 5 «Система охлаждения двигателя»

Задание №58

Воздушная система охлаждения двигателя применяется

Выберите несколько из 5 вариантов ответа:

1)		Д-240
2)		СМД-14
3)		Д-144

4)	ЯМЗ-236
5)	Д-21

Задание №59

Система охлаждения должна поддерживать следующую температуру охлаждающей жидкости, 0С

Выберите один из 4 вариантов ответа:

1)	20-30
2)	40-70
3)	80-95
4)	100-110

Задание №60

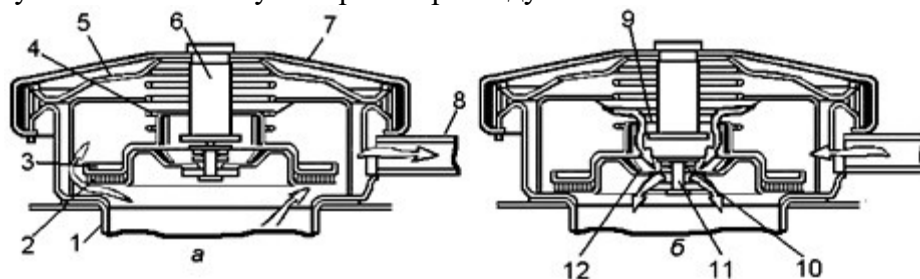
Гидромуфта привода вентилятора устанавливается на двигателе

Выберите один из 4 вариантов ответа:

1)	ЯМЗ-236
2)	ЯМЗ-238
3)	КАМАЗ-740
4)	СМД-62

Задание №61

На каком рисунке показан выпуск пара в паровоздушном клапане



Выберите наименование позиции.

Выберите один из 2 вариантов ответа:

1)	а
2)	б

Задание №62

Какой привод вентилятора на автомобиле КамАЗ-5310?

Выберите один из 5 вариантов ответа:

1)	Гидромуфта
2)	Цепной
3)	Ременный
4)	Электрический

5)	Шестеренный
----	-------------

Раздел 6 «Система питания бензинового двигателя»

Задание №63

Определите соответствие

Укажите соответствие для всех 6 вариантов ответа:

1)	Система питания	1)	служит для подачи топлива и воздуха в цилиндры двигателя
2)	Механизм газораспределения	2)	предназначен для своевременного выпуска отработавших газов и впуска в цилиндр горючей смеси (карбюраторные и газовые двигатели) или воздуха (дизели)
3)	Система питания	3)	служит для подачи топлива и воздуха в цилиндры двигателя.
4)	Система охлаждения	4)	обеспечивает требуемый тепловой режим двигателя
5)	Смазочная система	5)	обеспечивает подачу смазочного материала к трущимся поверхностям для уменьшения трения, снижения износа и отвода теплоты от контактирующих поверхностей
6)	Система зажигания	6)	обеспечивает воспламенение рабочей смеси в двигателях карбюраторных, с впрыскиванием бензина и газовых

Задание №64

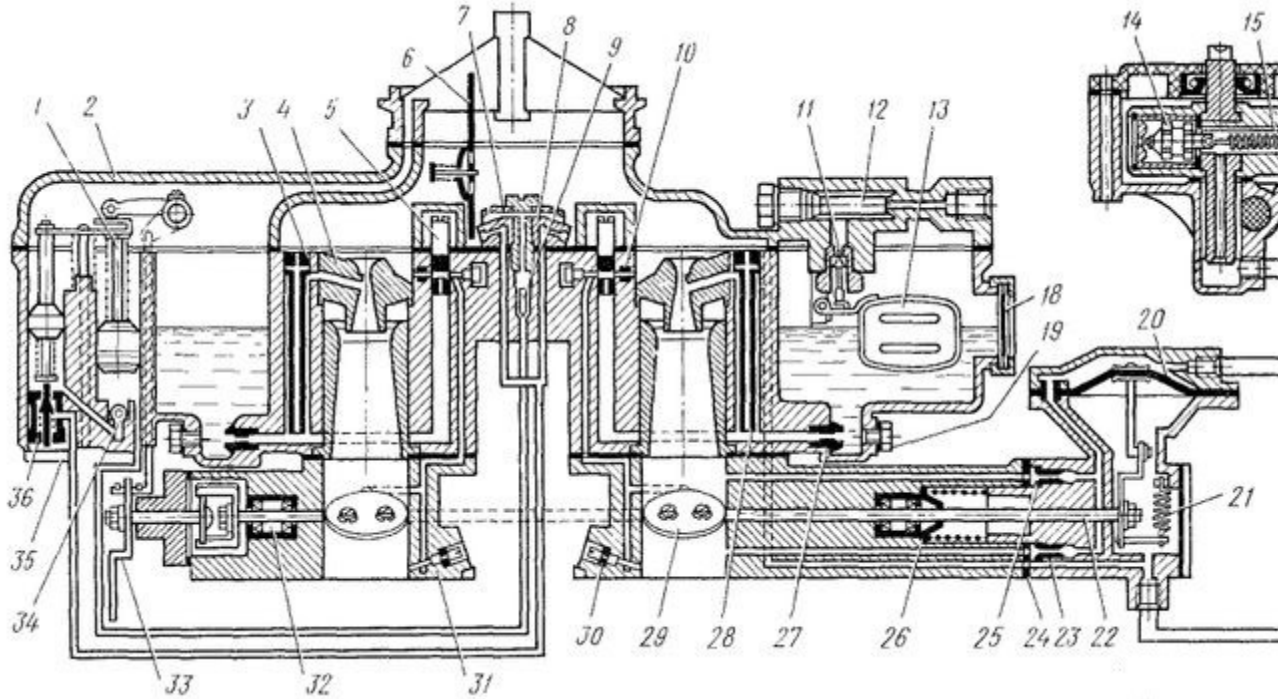
каково назначение устройств и систем карбюратора?

Укажите соответствие для всех 2 вариантов ответа:

1)	Система холостого хода	1)	Обеспечивает работу двигателя без нагрузки на холостом ходу
2)	Экономайзер	2)	Обогащает горючую смесь при полной нагрузке двигателя или при плавном разгоне
		3)	Обогащает смесь при резком открытии дроссельной заслонки
		4)	Служит для обогащения смеси при пуске холодного двигателя

Задание №65

Устройство карбюратора К-126 (К-135) автомобиля ГАЗ-53



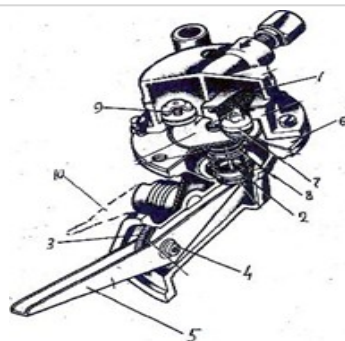
Выберите наименование позиции.

Укажите соответствие для всех 9 вариантов ответа:

1)	1	1 Ускорительный насос)
2)	3	2 Воздушный жиклер главной системы)
3)	4	3 Малый диффузор)
4)	5	4 Топливный жиклер холостого хода)
5)	6	5 Воздушная заслонка)
6)	10	6 Воздушный жиклер холостого хода)
7)	13	7 Поплавок)
8)	27	8 Главный жиклер)
9)	36	9 Клапан экономайзера)
		1 Распылитель ускорительного насоса 0)

Задание №66

Какой цифрой обозначен двуплечий рычаг:

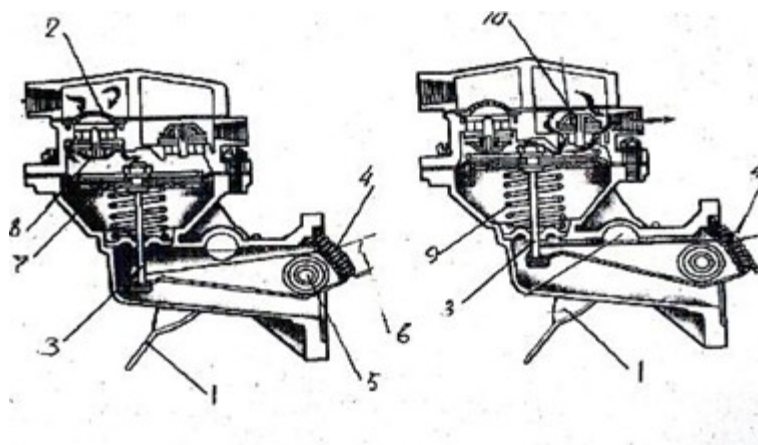


Выберите один из 5 вариантов ответа:

1)	1
2)	2
3)	3
4)	4
5)	5

Задание №67

Рычаг для подкачивания топлива в карбюратор представлен под позицией:



Выберите один из 5 вариантов ответа:

1)	1
2)	6
3)	3
4)	7
5)	5

Задание №68

С какой скоростью сгорает рабочая смесь в цилиндрах двигателя при нормальных условиях?

Выберите один из 3 вариантов ответа:

1)	100 м/с.
2)	200 м/с.

3)	25 - 30 м/с.
----	--------------

Задание №69

Чем отличается детонационное сгорание смеси от самовоспламенения?

Выберите один из 2 вариантов ответа:

1)	При детонации, как и при самовоспламенении (калильном зажигании), скорость сгорания рабочей смеси в цилиндре одинакова - 2000 м/с.
2)	При самовоспламенении скорость сгорания рабочей смеси, как и при нормальном сгорании, достигает 25 м/с, при детонации - 2000 м/с и носит взрывоподобный характер.

Задание №70

Как прекратить начавшуюся детонацию в пути?

Выберите один из 3 вариантов ответа:

1)	Заменить сорт топлива.
2)	Добавить к бензину этиловую жидкость.
3)	Прикрыть дроссельные заслонки, перейти на низшую передачу, уточнить правильность момента зажигания, не допускать перегрева двигателя.

Задание №71

Как называют состав смеси, когда для сгорания 1 кг топлива необходимо 15 кг воздуха?

Выберите один из 3 вариантов ответа:

1)	Бедная.
2)	Нормальная.
3)	Обогащенная.

Задание №72

В каком из приведенных ответов дана характеристика обедненного состава смеси?

Выберите один из 2 вариантов ответа:

1)	На 1 кг топлива приходится 16 - 17 кг воздуха.
2)	На 1 кг топлива приходится до 13,5 кг воздуха.

Задание №73

Как называют горючую смесь, перемешанную с отработавшими газами в цилиндре двигателя?

Выберите один из 3 вариантов ответа:

1)	Карбюраторная смесь.
2)	Рабочая смесь,
3)	Горючая смесь.

Задание №74

Как называют процесс приготовления горючей смеси?

Выберите один из 3 вариантов ответа:

1)	Смесеприготовлением.
2)	Карбюрацией.
3)	Пulьверизацией.

Задание №75

Как называется прибор, приготавливающий горючую смесь?

Выберите один из 3 вариантов ответа:

1)	Карбюратор.
2)	Смеситель.
3)	Диффузор.

Задание №76

В связи с тем, что простейший карбюратор не может обеспечивать приготовление требуемого состава смеси на различных режимах работы двигателя, современные карбюраторы имеют дополнительные устройства и системы, устраняющие недостатки простейшего карбюратора. В каком из ответов они полностью перечислены?

Выберите один из 2 вариантов ответа:

1)	Система воздушных заслонок, система дроссельных заслонок, система холостого хода, компенсационное устройство и экономайзер.
2)	Пусковое устройство, система холостого хода, главная дозирующая система, устройство экономайзера и насос-ускоритель.

Задание №77

В какой части карбюратора расположен запорный механизм, состоящий из поплавка и игольчатого клапана с седлом?

Выберите один из 3 вариантов ответа:

1)	В смесительной камере.
2)	В поплавковой камере.
3)	В патрубке дроссельных заслонок.

Задание №78

Как называют суженную часть смесительной камеры, предназначенную для резкого увеличения скорости потока проходящего воздуха?

Выберите один из 3 вариантов ответа:

1)	Распылителем.
2)	Диффузором.
3)	Смесителем.

Задание №79

Элементом системы питания карбюраторного двигателя является:

Выберите один из 3 вариантов ответа:

1)	Форсунка.
2)	Экономайзер.
3)	ТНВД.

Задание №80

Элементом карбюратора являются:

Выберите один из 3 вариантов ответа:

1)	Воздушный фильтр.
2)	Диффузор.
3)	Факельная свеча.

Задание №81

Элементом системы питания карбюраторного двигателя является:

Выберите один из 3 вариантов ответа:

1)	Ускорительный насос.
2)	Форсунка.
3)	ТНВД.

Задание №82

Элементом карбюратора являются:

Выберите один из 3 вариантов ответа:

1)	Воздушный фильтр.
2)	Факельная свеча.
3)	Поплавок.

Задание №83

При пуске карбюраторного двигателя необходима богатая смесь при коэффициенте избытка воздуха ? =

Выберите один из 3 вариантов ответа:

1)	0,2...0,6
2)	0,7 ...0,8
3)	1,05...1,15

Задание №84

Распределенное впрыскивание топлива в двигатель, работающий на бензине, производится форсунками непосредственно

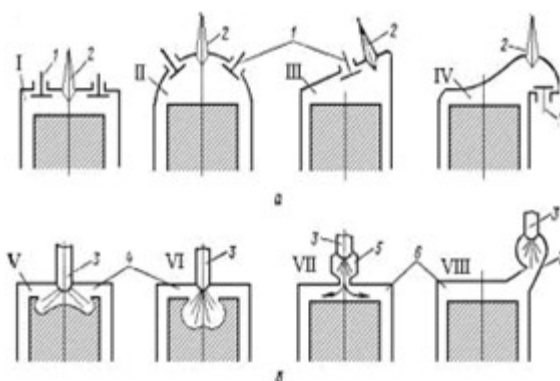
Выберите один из 4 вариантов ответа:

1)	во впускной трубопровод
2)	в камеру сгорания
3)	в цилиндр двигателя
4)	в зону впускного клапана

Раздел 7 «Система питания дизельного двигателя»

Задание №85

Какая форма камеры сгорания используется на дизельных двигателях

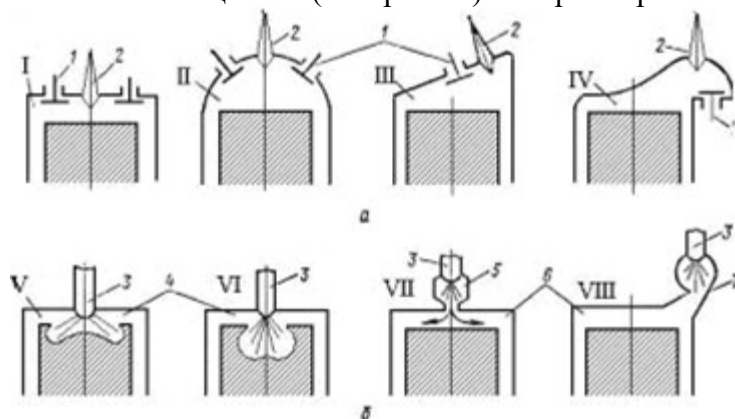


Выберите один из 5 вариантов ответа:

- | | |
|----|-------|
| 1) | 1 - 2 |
| 2) | 7 - 8 |
| 3) | 2 - 3 |
| 4) | 5 - 8 |
| 5) | 4 - 5 |

Задание №86

Под какой позицией показана смещенная (Г-образная) камера сгорания:



Выберите один из 5 вариантов ответа:

- | | |
|----|-------|
| 1) | 1 |
| 2) | 5 - 6 |
| 3) | 4 |
| 4) | 2 - 3 |
| 5) | 7 - 8 |

Задание №87

Система наддува двигателя КАМАЗ 740 увеличивает мощность на

Выберите один из 5 вариантов ответа:

- | | |
|----|------|
| 1) | 100% |
| 2) | 20% |
| 3) | 30% |
| 4) | 40% |
| 5) | 50% |

Задание №88

Система наддува двигателя внутреннего сгорания предназначена

Выберите один из 4 вариантов ответа:

- | | |
|----|---|
| 1) | для снижения сопротивления на впуске |
| 2) | для снижения сопротивления на выпуске |
| 3) | для предварительного сжатия воздуха в цилиндрах двигателя |
| 4) | для увеличения количества воздуха, подаваемого в цилиндры двигателя |

Задание №89

Привод турбокомпрессора на двигателе осуществляется от

Выберите один из 4 вариантов ответа:

- | | |
|----|--|
| 1) | ременной передачи |
| 2) | шестерни коленчатого вала |
| 3) | выхлопных газов двигателя |
| 4) | шестерни привода вала газораспределительного механизма |

Задание №90

В современных высокооборотных двигателях на процесс смесеобразования отводится времени

Выберите один из 4 вариантов ответа:

- | | |
|----|----------------|
| 1) | 0,01...0,02 с |
| 2) | 0,05...0,07 с |
| 3) | 0,08...0,10 с |
| 4) | 0,10... 0,14 с |

Задание №91

Укажите марку топливного насоса высокого давления (ТНВД) распределительного типа

Выберите один из 3 вариантов ответа:

- | | |
|----|------------|
| 1) | УТН-5 |
| 2) | 4ТН-9Х-10Т |
| 3) | НД-22/6Б4 |

Раздел 8 «Электрооборудование тракторов и автомобилей»

Задание №92

При приготовлении электролита для свинцово-кислотной аккумуляторной батареи

Выберите один из 3 вариантов ответа:

1)		одновременно льют воду и кислоту
2)		льют воду в кислоту
3)		льют кислоту в воду

Задание №93

В автотранспортном электрооборудовании применяются следующие аккумуляторные батареи

Выберите один из 5 вариантов ответа:

1)		щелочные
2)		железо-никелевые
3)		кадмиево-никелевые
4)		серебряно-цинковые
5)		свинцово-кислотные

Задание №94

Аккумуляторную батарею и генераторную установку в электрическую сеть автомобиля включают

Выберите один из 4 вариантов ответа:

1)		последовательно
2)		параллельно
3)		звездой
4)		треугольником

Задание №95

Свечу зажигания, имеющую удлиненный размер теплового конуса изолятора, называют

Выберите один из 5 вариантов ответа:

1)		холодной
2)		горячей
3)		универсальной
4)		стандартной
5)		комбинированной

Задание №96

Катушка зажигания это

Выберите один из 3 вариантов ответа:

1)		понижающий автотрансформатор напряжения с разомкнутой магнитной цепью
2)		понижающий автотрансформатор напряжения с замкнутой магнитной цепью
3)		повышающий автотрансформатор напряжения с разомкнутой магнитной цепью

Задание №97

Источником электрической энергии при работающем бензиновом автомобильном двигателе является

Выберите один из 4 вариантов ответа:

1)		магнето
2)		аккумуляторная батарея
3)		стартер
4)		генератор

Задание №98

Прерыватель-распределитель бензинового двигателя служит

Выберите один из 4 вариантов ответа:

1)		для прерывания тока в первичной цепи катушки зажигания и распределения тока высокого напряжения по цилиндрам двигателя
2)		для прерывания тока во вторичной цепи и распределения его по цилиндрам двигателя
3)		для выключения зажигания
4)		для распределения тока по цилиндрам двигателя

Задание №99

Вакуумный регулятор в бензиновом двигателе изменяет угол опережения зажигания в зависимости

Выберите один из 4 вариантов ответа:

1)		от нагрузки автомобиля
2)		от скорости вращения коленчатого вала
3)		от качества применяемого топлива
4)		от степени сжатия двигателя

Задание №100

Ускоренным разрядом аккумуляторной батареи в сутки считается разряд свыше

Выберите один из 4 вариантов ответа:

1)		1%
2)		1,5%
3)		2%
4)		3%

Задание №101

Понижение температуры электролита на один градус в области положительных температур вызывает снижение емкостей примерно

Выберите один из 4 вариантов ответа:

1)	0,1-0,3 %
2)	0,3-0,5 %
3)	0,6-1 %
4)	1,2-1,6 %

Задание №102

Для понижения плотности электролита в аккумуляторную батарею доливают

Выберите один из 4 вариантов ответа:

1)	Дистиллированную воду
2)	электролит плотностью 1,40 г/см ³
3)	электролит плотностью 1,20 г/см ³
4)	серную кислоту

Задание №103

В автомобильных генераторах широко применяется включение фаз в

Выберите один из 4 вариантов ответа:

1)	звезду
2)	треугольник
3)	параллельно
4)	последовательно

Задание №104

Признаком калийного зажигания является

Выберите один из 4 вариантов ответа:

1)	перегрев двигателя
2)	стук в двигателе
3)	детонация
4)	работа двигателя при выключенном зажигании

Задание №105

Генератор марки Г-250 устанавливают на

Выберите несколько из 4 вариантов ответа:

1)	Т-150
2)	ЗИЛ-130-4
3)	ГАЗ-53А
4)	ЮМЗ-6Л

Задание №106

В маркировке аккумуляторной батареи 6 СТ-90ЭМ число 90 означает

Выберите один из 4 вариантов ответа:

1)	емкость в ампер-часах
2)	величину максимального разрядного тока
3)	продолжительность непрерывной работы в часах
4)	объем заливаемого электролита

Задание №107

Какая из перечисленных систем предназначена для накопления информации о техническом состоянии автомобиля, которую можно получить при ТО через диагностический разъем?

Выберите один из 3 вариантов ответа:

1)	система встроенных датчиков
2)	бортовая система контроля
3)	навигационная система

Задание №108

Как называется прибор для информации о частоте вращения коленчатого вала?

Выберите один из 5 вариантов ответа:

1)	тахометр
2)	спидометр
3)	амперметр
4)	частотомер
5)	манометр

Задание №109

Какой прибор предназначен для защиты электрических цепей от перегрузки и короткого замыкания?

Выберите один из 4 вариантов ответа:

1)	предохранитель
2)	реостат
3)	транзистор
4)	резистор

Раздел 11 «Сцепление тракторов и автомобилей»

Задание №110

Каковы наиболее вероятные причины:

Укажите соответствие для всех 5 вариантов ответа:

1	Резкого включения сцепления при медленном и плавном отпускании	1	Заедание рычажков выключения сцепления в опорах.
---	--	---	--

		педали?		
2)		Повышенного усилия, необходимого для переключения передач (коробка передач исправна)?	2)	Большой свободный ход
3)		Медленного увеличения скорости при нажатии на акселератор?	3)	Отсутствие свободного хода.
4)		Шума и вибрации, возникающих при нажатии на педаль сцепления?	4)	Износ подшипника муфты выключения сцепления.
5)		Повышенного усилия, необходимого для выключения передач при нажатой педали сцепления?	5)	Большой свободный ход.

Задание №111

Конец свободного хода педали сцепления определяется по...

Выберите один из 4 вариантов ответа:

1)	резкому увеличению усилия на педали
2)	началу плавного нарастания усилия на педали
3)	резкому уменьшению усилия при нажатии на педаль
4)	любому из перечисленных признаков

Задание №112

Несоответствие свободного хода установленному значению может привести к:

Выберите один из 4 вариантов ответа:

1)	пробуксовыванию сцепления
2)	затрудненному переключению передач
3)	ускоренному износу сцепления
4)	любой из указанных неисправностей

Задание №113

Если сцепление «ведет», то ...

Выберите один из 4 вариантов ответа:

1)	при плавном отпуске педали происходит резкое возрастание передаваемого крутящего момента
2)	при полностью отпущенной педали сцепление передает от двигателя к коробке передач лишь часть крутящего момента
3)	при перемещении педали в крайнее нижнее положение не происходит полного отсоединения двигателя от коробки передач
4)	имеет место любая из перечисленных неисправностей

Задание №114

При каких неисправностях сцепления возникают трудности при переключении передач?

Выберите один из 3 вариантов ответа:

1)	Сцепление «ведет»
2)	Сцепление пробуксовывает
3)	Сцепление «ведет» или пробуксовывает

Задание №115

На тракторе ДТ-175С установлена трансмиссия

Выберите один из 4 вариантов ответа:

1)	механическая
2)	электромеханическая
3)	гидрообъемная
4)	гидромеханическая

Задание №116

У какой из перечисленных трансмиссий тракторов и автомобилей самое высокое значение КПД

Выберите один из 4 вариантов ответа:

1)	Механическая трансмиссия
2)	электромеханическая трансмиссия
3)	гидрообъемная трансмиссия
4)	гидромеханическая трансмиссия

Задание №117

Гидромеханическая трансмиссия применяется на тракторе

Выберите один из 5 вариантов ответа:

1)	ДТ-75
2)	ДТ-175С
3)	Т-25
4)	МТЗ-80
5)	Т-4А

Задание №118

Способность сцепления передавать максимальный крутящий момент характеризуется коэффициентом запаса λ , который в зависимости от типа и назначения машины может быть:

Выберите один из 4 вариантов ответа:

1)	от 0 до 1,5
2)	от 1,5 до 4
3)	от 4 до 6,5
4)	от 6,5 до 8

Задание №119

На автомобиле КАМАЗ 5320 устанавливается двухдисковое сцепление с приводом

Выберите один из 4 вариантов ответа:

1)	механическим
2)	пневматическим
3)	гидравлическим и пневматическим усилителем
4)	пневматическим и гидравлическим усилителем

Раздел 13 «Коробки перемены передач, раздаточные коробки и ходоуменьшители»

Задание №120

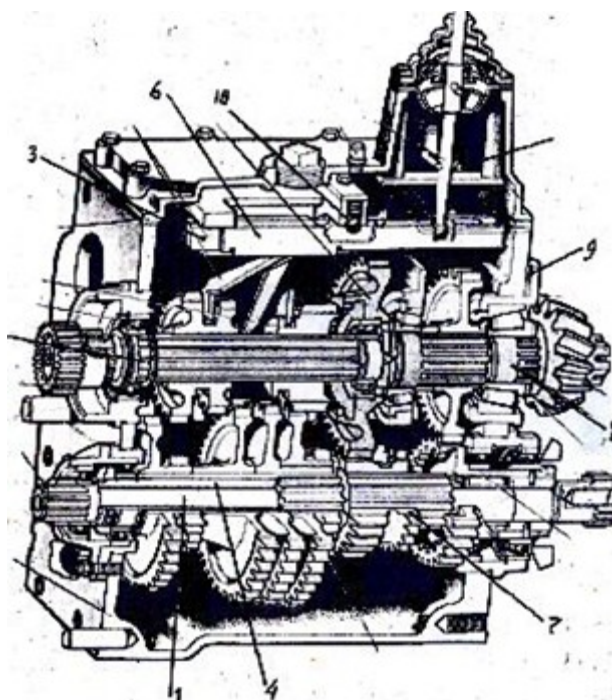
Командный привод коробки передач устанавливается на тракторе

Выберите один из 4 вариантов ответа:

1)	МТЗ-80
2)	Т-130
3)	Т-150К
4)	ДТ-75

Задание №121

Какая деталь КПП фиксирует ползун переключения передач:

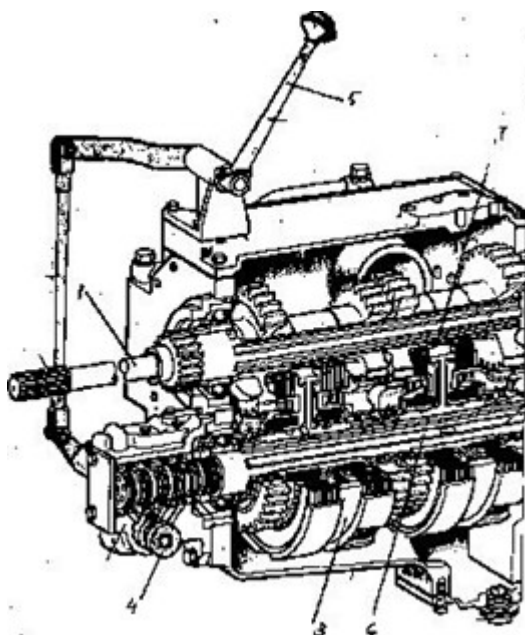


Выберите один из 5 вариантов ответа:

1)	10
2)	4
3)	3
4)	6
5)	5

Задание №122

Какой цифрой обозначен вал привода ВОМ:



Выберите один из 5 вариантов ответа:

1)	1
2)	2
3)	3
4)	4
5)	5

Задание №123

В трансмиссии автомобилей КамАЗ может применяться делитель, который устанавливается между...

Выберите один из 4 вариантов ответа:

1)	двигателем и сцеплением
2)	сцеплением и коробкой передач
3)	коробкой передач и карданной передачей
4)	карданной передачей и ведущим мостом?

Задание №124

Делитель в трансмиссии автомобилей КамАЗ служит для ...

Выберите один из 4 вариантов ответа:

1)	уменьшения в 2 раза передаточного отношения на каждой передаче, включаемой в коробке передач
2)	увеличения вдвое крутящего момента на ведомом валу коробки передач при движении по труднопроходимым участкам дороги
3)	удвоения числа передач при движении вперед с целью более выгодного подбора передачи в зависимости от условий движения
4)	увеличения вдвое частоты вращения ведомого вала коробки передач с целью повышения скорости движения автомобиля?

Задание №125

Сколько передач при движении вперед можно включить на автомобиле КамАЗ, оборудованном делителем?

Выберите один из 4 вариантов ответа:

1)	три
2)	пять
3)	семь
4)	десять

Задание №126

Каковы наиболее вероятные признаки ослабления пружин фиксаторов?

Выберите один из 3 вариантов ответа:

1)	Затрудненное переключение передач.
2)	Повышенный шум при работе коробки без переключения передач.
3)	Самопроизвольное выключение передач.

Задание №127

Применение синхронизаторов ...

Выберите один из 3 вариантов ответа:

1)	полностью исключает возможность поломки зубьев при переключении передач
2)	уменьшает ударные нагрузки, воспринимаемые зубчатыми венцами (муфтами) в момент переключения передач, удлиняет срок службы коробки передач и облегчает управление ей
3)	позволяет осуществить переключение передач без предварительного выключения сцепления

Задание №128

Какие передачи включаются с помощью синхронизатора в четырехступенчатой коробке передач, имеющей только один синхронизатор:

Выберите один из 2 вариантов ответа:

- | | |
|----|--------------------|
| 1) | первая, вторая |
| 2) | третья, четвертая? |

Задание №129

Какой прием переключения передач содействует увеличению срока службы синхронизаторов:

Выберите один из 3 вариантов ответа:

- | | |
|----|---|
| 1) | быстрый и безостановочный перевод рычага из нейтрального положения в положение, соответствующее включаемой передаче |
| 2) | медленный, равномерный и безостановочный перевод рычага в положение, соответствующее включаемой передаче |
| 3) | перевод рычага с задержкой в положении, при котором увеличивается сопротивление его перемещению? |

Задание №130

Ведомая шестерня главной передачи жестко соединяется с...

Выберите один из 4 вариантов ответа:

- | | |
|----|----------------------------|
| 1) | фланцем карданного вала |
| 2) | коробкой дифференциала |
| 3) | полуосью |
| 4) | любой из указанных деталей |

Задание №131

В каких условиях применяют полувинтовые корпуса на плуге?

Выберите один из 4 вариантов ответа:

- | | |
|----|---|
| 1) | Для безотвальной обработки почвы. |
| 2) | Для вспашки старопахотных почв. |
| 3) | Для вспашки целинных и задернелых почв. |
| 4) | Для рыхления солонцовых почв. |

Раздел 22 «Почвообрабатывающие машины и орудия», раздел 23 «Машины для внесения удобрений», раздел 24 «Посевные и посадочные машины».

Задание №132

Схема «склад – машина для внесения – поле» соответствует технологии:

Выберите один из 4 вариантов ответа:

1)	Прямоточной.
2)	Перегрузочной.
3)	Перевалочной.
4)	Комбинированной.

Задание №133

Привод рабочих органов разбрасывателя удобрений ПРТ-10 осуществляется от:

Выберите один из 4 вариантов ответа:

1)	Гидромотора.
2)	Опорного колеса.
3)	Электродвигателя.
4)	ВОМ трактора.

Задание №134

Число в марке машины для внесения РЖТ-8 удобрений означает:

Выберите один из 4 вариантов ответа:

1)	Рабочая скорость 8км/ч.
2)	Рабочая ширина захвата 8м.
3)	Вместимость цистерны 8т.
4)	Производительность 8т/ч.

Задание №135

На сеялке СЗ-3,6А устанавливаются сошники:

Выберите один из 4 вариантов ответа:

1)	Односторонние
2)	Двухсторонние
3)	Анкерные
4)	Полосовидные

Задание №136

Какой тип высевающего аппарата у сеялки СЗ-3,6А?

Выберите один из 4 вариантов ответа:

1)	Катушечно-желобчатый.
2)	Ячеисто-дисковый.
3)	Пневматический на вакууме.
4)	Пневматический на нагнетающем потоке воздуха.

Задание №137

Сеялка СО-4А предназначена для посева:

Выберите один из 4 вариантов ответа:

1)	Зерновых культур.
----	-------------------

2)	Овощных культур.
3)	Технических культур.
4)	Сахарной свеклы.

Задание №138

Привод вентилятора у сеялки СУПН-8А осуществляется:

Выберите один из 4 вариантов ответа:

1)	От опорных колес.
2)	От ВОМ трактора.
3)	От гидравлической системы трактора.
4)	От автономного дизеля.

Задание №139

Норму высева семян у сеялки СУПН-8А регулируют:

Выберите один из 4 вариантов ответа:

1)	Изменением ширины междурядий
2)	Изменением частоты вращения высевающих дисков
3)	Изменением уровня вакуума в камере разряжения
4)	Изменением диаметра высевающего диска

Задание №140

Сеялка СЗС-2,1 по типу является:

Выберите один из 4 вариантов ответа:

1)	Зернотуковая секционная.
2)	Зернотуковая отдельно-агрегатная.
3)	Зернотуковая стерневая комбинированная.
4)	Зернотуко-травяная комбинированная.

Задание №141

Сеялка СО-4,2А имеет сошники:

Выберите один из 4 вариантов ответа:

1)	Двухдисковые узкорядные.
2)	Двухдисковые рядовые.
3)	Двухдисковые с ограничительными ребордами.
4)	Однодисковые.

Задание №142

Какой элемент плуга разрезает пласт и обеспечивает ровную стенку борозды?

Выберите один из 4 вариантов ответа:

1)	Отвал корпуса.
----	----------------

2)	Лемех корпуса.
3)	Дисковый нож.
4)	Предплужник.

Задание №143

Сеялка СПУ-6 предназначена для посева культур:

Выберите один из 4 вариантов ответа:

1)	Зерновых.
2)	Овощных.
3)	Технических.
4)	Сахарной свеклы.

Задание №144

К чему приведет поперечный перекос рамы дисковой бороны?

Выберите один из 4 вариантов ответа:

1)	Не будут вращаться батареи.
2)	Будет неравномерное заглубление дисков батарей по ширине захвата.
3)	Задние батареи будут заглубляться.
4)	Передние батареи будут заглубляться.

Задание №145

Для увеличения глубины обработки у бороны БДТ-7 необходимо:

Выберите один из 4 вариантов ответа:

1)	Увеличить угол атаки батарей.
2)	Уменьшить скорость агрегата.
3)	Переставить скобу прицепа ниже.
4)	Уменьшить давление в гидросистеме трактора.

Задание №146

Культиватор КПС-4Г предназначен для обработки почвы:

Выберите один из 4 вариантов ответа:

1)	Междурядной.
2)	Сплошной.
3)	Основной.
4)	Чизельной

Задание №147

Культиватор КПП-2-150 применяется для:

Выберите один из 4 вариантов ответа:

1)	Предпосевной обработки почвы.
2)	Поверхностной обработки почвы.

3)	Междурядной обработки почвы.
4)	Плоскорезной обработки почвы.

Задание №148

У культиватора КПШ-5 ширина захвата рабочего органа составляет:

Выберите один из 4 вариантов ответа:

1)	30 см.
2)	50 см.
3)	90 см.
4)	120 см.

Задание №149

Подкормка растений осуществляется:

Выберите один из 4 вариантов ответа:

1)	Во время вспашки.
2)	При предпосевной культивации.
3)	Одновременно с посевом.
4)	При культивации междурядий.

Задание №150

Органические удобрения вносят при:

Выберите один из 4 вариантов ответа:

1)	Предпосевном способе.
2)	При посевном способе.
3)	Послепосевном способе.
4)	При всех способах.

Критерии оценки:

- оценка «отлично» выставляется студенту, если им отвечено правильно на 85 – 100%;
- оценка «хорошо» 75-84,9%;
- оценка «удовлетворительно» 60-74,9%;
- оценка «неудовлетворительно» менее 60 %.

Ключ к тестовому заданию по МДК 01.01

№	№ отв.	№	№ отв.	№	№ отв.
#1	4	#31	2	#61	1
#2	4	#32	2	#62	1
#3	5	#33	1	#63	1=1, 2=2, 3=3, 4=4, 5=5, 6=6
#4	3	#34	4	#64	1=1, 2=2
#5	4	#35	1	#65	1=1, 2=2, 3=3, 4=4, 5=5, 6=6, 7=7, 8=8, 9=9
#6	2	#36	2	#66	5
#7	2	#37	4	#67	1
#8	1	#38	4	#68	3
#9	4	#39	1	#69	2
#10	3	#40	3	#70	3
#11	3	#41	1=1, 2=1, 3=1, 4=2, 5=3	#71	2
#12	2	#42	1=1, 2=2, 3=3, 4=4, 5=5	#72	1
#13	4	#43	1=1, 2=1, 3=2, 4=3, 5=4	#73	2
#14	1	#44	3	#74	2
#15	4	#45	4	#75	1
#16	3	#46	1	#76	2
#17	2	#47	2	#77	2
#18	5	#48	1	#78	2
#19	2	#49	2	#79	2
#20	3	#50	2, 3	#80	2
#21	3	#51	2	#81	1
#22	5	#52	1	#82	3
#23	3	#53	1	#83	1
#24	2	#54	1	#84	4
#25	2	#55	1, 4	#85	4
#26	1, 2	#56	4	#86	3
#27	1	#57	2	#87	3
#28	4	#58	3, 5	#88	4
#29	5	#59	3	#89	3
#30	4	#60	3	#90	1

№	№ отв.	№	№ отв.
#91	3	#121	1
#92	3	#122	1
#93	5	#123	2
#94	2	#124	3
#95	2	#125	4
#96	3	#126	3
#97	4	#127	2
#98	1	#128	2
#99	1	#129	3
#100	4	#130	2
#101	3	#131	3
#102	1	#132	1
#103	1	#133	4
#104	4	#134	3
#105	2, 3	#135	2
#106	1	#136	1
#107	1	#137	2
#108	1	#138	3
#109	1	#139	2
#110	1=1, 2=2, 3=3, 4=4, 5=5	#140	3
#111	1	#141	3
#112	4	#142	3
#113	3	#143	2
#114	1	#144	2
#115	4	#145	1
#116	1	#146	2
#117	2	#147	4
#118	2	#148	4
#119	3	#149	4
#120	3	#150	1

Оценивание практических работ

Практические работы проводятся в оборудованных лабораториях института. Лаборатории должны иметь в наличии фрагменты деталей, узлов и механизмов тракторов, автомобилей и сельскохозяйственных машин.

На занятиях студенты изучают устройство деталей, узлов и механизмов тракторов, автомобилей и сельскохозяйственных машин с использованием плакатов, конспектов, технической литературы и учебной литературы. По

результатам практических работ делают отчет и устно отвечают на вопросы для собеседования.

Текущая оценка за практические работы выставляется путем среднеарифметического вычисления, округление оценки производится в соответствии с требованиями арифметики.

Примерная форма отчета по практическим работам

Работа № _____

Тема практической работы _____

Цель работы _____

Задания для самостоятельной работы.

1. _____

2. _____

3. _____

4. _____

5. _____

И т.д. _____

I Теоретическая часть

II Практическая часть

Оценка за практическую работу _____

Подпись преподавателя _____

Экзамен по МДК 01.01. Назначение и общее устройство тракторов, автомобилей и сельскохозяйственных машин

Экзаменационное тестирование

Экзаменационное тестирование проводится в день экзамена в формате компьютерного тестирования в системе электронного обучения <http://moodle.ksai.ru/course/index.php?categoryid=4123>.

Для проведения тестирования выделяется аудитория, оснащенная компьютерами с доступом в сеть интернет. В ходе выполнения теста использование конспектов лекций, методической литературы, мобильных устройств связи и других источников информации запрещено. Результаты студента, нарушившего правила проведения экзаменационного тестирования, аннулируются. Студенты имеют право делать черновые записи только на черновиках выданных преподавателем, при проверке черновые записи не рассматриваются.

Проверка теста выполняется автоматически, результат сообщается студенту сразу после окончания тестирования.

Итоговый тест состоит из 20 вопросов, скомпонованных случайным образом. Время тестирования 40 минут.

Классическая форма сдачи экзамена (собеседование)

Экзамен проводится в учебных аудиториях института. Студент случайным образом выбирает билет. Для подготовки к ответу студенту отводится 45 минут. Экзаменатор может задавать студентам дополнительные вопросы сверх билета по программе дисциплины.

Во время подготовки, использование конспектов лекций, методической литературы, мобильных устройств связи и других источников информации запрещено. Студент, уличенный в списывании, удаляется из аудитории и в зачетно-экзаменационную ведомость ставится «неудовлетворительно». В случае добровольного отказа отвечать на вопросы билета, преподаватель ставит в ведомости оценку «неудовлетворительно».

Студенты имеют право делать черновые записи только на черновиках выданных преподавателем.

Типовые задания для сдачи экзамена (собеседование)

Министерство сельского хозяйства Российской Федерации
Федеральное государственное бюджетное образовательное учреждение высшего
образования
«Кузбасская государственная сельскохозяйственная академия»
Агроколледж

35.02.07 Механизация сельского хозяйства

(код и наименование направления подготовки/специальности)

Агроколледж

(наименование кафедры)

**Дисциплина Назначение и общее устройство тракторов, автомобилей и
сельскохозяйственных машин**

(наименование дисциплины)

ЭКЗАМЕНАЦИОННЫЙ БИЛЕТ № 1

1. Назначение, общее устройство и классификация тракторов и автомобилей.
2. Порядок разборки-сборки КШМ.
3. Возможные неисправности зерноуборочных комбайнов.

Составитель

(подпись)

В.Н. Непочтой

(расшифровка подписи)

Директор
агроколледжа

(подпись)

Т.Б. Шайдулина

(расшифровка подписи)

Министерство сельского хозяйства Российской Федерации
Федеральное государственное бюджетное образовательное учреждение высшего
образования
«Кузбасская государственная сельскохозяйственная академия»
Агроколледж

35.02.07 Механизация сельского хозяйства

(код и наименование направления подготовки/специальности)

Агроколледж

(наименование кафедры)

**Дисциплина Назначение и общее устройство тракторов, автомобилей и
сельскохозяйственных машин**

(наименование дисциплины)

ЭКЗАМЕНАЦИОННЫЙ БИЛЕТ № 2

1. Рабочие циклы двигателей.
2. Техническое обслуживание доильных аппаратов.
3. Возможные неисправности машин для уборки картофеля.

Составитель

_____ (подпись)

В.Н. Непочтой

_____ (расшифровка подписи)

Директор
агроколледжа

_____ (подпись)

Т.Б. Шайдулина

_____ (расшифровка подписи)

Министерство сельского хозяйства Российской Федерации
Федеральное государственное бюджетное образовательное учреждение высшего
образования
«Кузбасская государственная сельскохозяйственная академия»
Агроколледж

35.02.07 Механизация сельского хозяйства

(код и наименование направления подготовки/специальности)

Агроколледж

(наименование кафедры)

**Дисциплина Назначение и общее устройство тракторов, автомобилей и
сельскохозяйственных машин**

(наименование дисциплины)

ЭКЗАМЕНАЦИОННЫЙ БИЛЕТ № 3

1. Назначение, работа и устройство КШМ.
2. Техническое обслуживание зерноуборочных комбайнов.
3. Возможные неисправности машин для послеуборочной обработки зерна.

Составитель

_____ (подпись)

В.Н. Непочтой

_____ (расшифровка подписи)

Директор
агроколледжа

_____ (подпись)

Т.Б. Шайдулина

_____ (расшифровка подписи)

Министерство сельского хозяйства Российской Федерации
Федеральное государственное бюджетное образовательное учреждение высшего
образования
«Кузбасская государственная сельскохозяйственная академия»
Агроколледж

35.02.07 Механизация сельского хозяйства

(код и наименование направления подготовки/специальности)

Агроколледж

(наименование кафедры)

**Дисциплина Назначение и общее устройство тракторов, автомобилей и
сельскохозяйственных машин**

(наименование дисциплины)

ЭКЗАМЕНАЦИОННЫЙ БИЛЕТ № 4

1. Газораспределительный механизм.
2. Замена решет в зерноочистительных машинах.
3. Возможные неисправности машин для заготовки кормов.

Составитель

_____ (подпись)

В.Н. Непочтой

_____ (расшифровка подписи)

Директор
агроколледжа

_____ (подпись)

Т.Б. Шайдулина

_____ (расшифровка подписи)

Министерство сельского хозяйства Российской Федерации
Федеральное государственное бюджетное образовательное учреждение высшего
образования
«Кузбасская государственная сельскохозяйственная академия»
Агроколледж

35.02.07 Механизация сельского хозяйства

(код и наименование направления подготовки/специальности)

Агроколледж

(наименование кафедры)

**Дисциплина Назначение и общее устройство тракторов, автомобилей и
сельскохозяйственных машин**

(наименование дисциплины)

ЭКЗАМЕНАЦИОННЫЙ БИЛЕТ № 5

1. Система питания карбюраторного двигателя.
2. Замена рабочих органов косилок КРН-2,1.
3. Возможные неисправности посевных и посадочных машин.

Составитель

_____ (подпись)

В.Н. Непочтой

_____ (расшифровка подписи)

Директор
агроколледжа

_____ (подпись)

Т.Б. Шайдулина

_____ (расшифровка подписи)

Министерство сельского хозяйства Российской Федерации
Федеральное государственное бюджетное образовательное учреждение высшего
образования
«Кузбасская государственная сельскохозяйственная академия»
Агроколледж

35.02.07 Механизация сельского хозяйства

(код и наименование направления подготовки/специальности)

Агроколледж

(наименование кафедры)

**Дисциплина Назначение и общее устройство тракторов, автомобилей и
сельскохозяйственных машин**

(наименование дисциплины)

ЭКЗАМЕНАЦИОННЫЙ БИЛЕТ № 6

1. Система питания дизельного двигателя.
2. Порядок разборки-сборки рабочих органов ПЛН-5-35.
3. Возможные неисправности почвообрабатывающих машин и орудий.

Составитель

_____ (подпись)

В.Н. Непочтой

_____ (расшифровка подписи)

Директор
агроколледжа

_____ (подпись)

Т.Б. Шайдулина

_____ (расшифровка подписи)

Министерство сельского хозяйства Российской Федерации
Федеральное государственное бюджетное образовательное учреждение высшего
образования
«Кузбасская государственная сельскохозяйственная академия»
Агроколледж

35.02.07 Механизация сельского хозяйства

(код и наименование направления подготовки/специальности)

Агроколледж

(наименование кафедры)

**Дисциплина Назначение и общее устройство тракторов, автомобилей и
сельскохозяйственных машин**

(наименование дисциплины)

ЭКЗАМЕНАЦИОННЫЙ БИЛЕТ № 7

1. Смазочная система двигателя.
2. Порядок разборки-сборки рабочих органов КПС- 4.
3. Возможные неисправности систем зажигания.

Составитель

_____ (подпись)

В.Н. Непочтой

_____ (расшифровка подписи)

Директор
агроколледжа

_____ (подпись)

Т.Б. Шайдулина

_____ (расшифровка подписи)

Министерство сельского хозяйства Российской Федерации
Федеральное государственное бюджетное образовательное учреждение высшего
образования
«Кузбасская государственная сельскохозяйственная академия»
Агроколледж

35.02.07 Механизация сельского хозяйства

(код и наименование направления подготовки/специальности)

Агроколледж

(наименование кафедры)

**Дисциплина Назначение и общее устройство тракторов, автомобилей и
сельскохозяйственных машин**

(наименование дисциплины)

ЭКЗАМЕНАЦИОННЫЙ БИЛЕТ № 8

1. Система охлаждения двигателя.
2. Обслуживание и регулировки системы зажигания.
3. Возможные неисправности стартера.

Составитель

_____ (подпись)

В.Н. Непочтой

_____ (расшифровка подписи)

Директор
агроколледжа

_____ (подпись)

Т.Б. Шайдулина

_____ (расшифровка подписи)

Министерство сельского хозяйства Российской Федерации
Федеральное государственное бюджетное образовательное учреждение высшего
образования
«Кузбасская государственная сельскохозяйственная академия»
Агроколледж

35.02.07 Механизация сельского хозяйства

(код и наименование направления подготовки/специальности)

Агроколледж

(наименование кафедры)

**Дисциплина Назначение и общее устройство тракторов, автомобилей и
сельскохозяйственных машин**

(наименование дисциплины)

ЭКЗАМЕНАЦИОННЫЙ БИЛЕТ № 9

1. Устройство двигателя ПД-10У.
2. Обслуживание генераторов переменного тока.
3. Возможные неисправности генераторов переменного тока.

Составитель

_____ (подпись)

В.Н. Непочтой

_____ (расшифровка подписи)

Директор
агроколледжа

_____ (подпись)

Т.Б. Шайдулина

_____ (расшифровка подписи)

Министерство сельского хозяйства Российской Федерации
Федеральное государственное бюджетное образовательное учреждение высшего
образования
«Кузбасская государственная сельскохозяйственная академия»
Агроколледж

35.02.07 Механизация сельского хозяйства

(код и наименование направления подготовки/специальности)

Агроколледж

(наименование кафедры)

**Дисциплина Назначение и общее устройство тракторов, автомобилей и
сельскохозяйственных машин**

(наименование дисциплины)

ЭКЗАМЕНАЦИОННЫЙ БИЛЕТ № 10

1. Классификация, основные части и сборочные единицы трансмиссии трактора и автомобиля.
2. Обслуживание аккумуляторных батарей.
3. Возможные неисправности аккумуляторной батареи.

Составитель

_____ (подпись)

В.Н. Непочтой

_____ (расшифровка подписи)

Директор
агроколледжа

_____ (подпись)

Т.Б. Шайдулина

_____ (расшифровка подписи)

Министерство сельского хозяйства Российской Федерации
Федеральное государственное бюджетное образовательное учреждение высшего
образования
«Кузбасская государственная сельскохозяйственная академия»
Агроколледж

35.02.07 Механизация сельского хозяйства

(код и наименование направления подготовки/специальности)

Агроколледж

(наименование кафедры)

**Дисциплина Назначение и общее устройство тракторов, автомобилей и
сельскохозяйственных машин**

(наименование дисциплины)

ЭКЗАМЕНАЦИОННЫЙ БИЛЕТ № 11

1. Классификация, назначение и принцип работы сцепления.
2. Замена тормозных колодок дискового тормоза.
3. Основные неисправности тормозных систем.

Составитель

_____ (подпись)

В.Н. Непочтой

_____ (расшифровка подписи)

Директор
агроколледжа

_____ (подпись)

Т.Б. Шайдулина

_____ (расшифровка подписи)

Министерство сельского хозяйства Российской Федерации
Федеральное государственное бюджетное образовательное учреждение высшего
образования
«Кузбасская государственная сельскохозяйственная академия»
Агроколледж

35.02.07 Механизация сельского хозяйства

(код и наименование направления подготовки/специальности)

Агроколледж

(наименование кафедры)

**Дисциплина Назначение и общее устройство тракторов, автомобилей и
сельскохозяйственных машин**

(наименование дисциплины)

ЭКЗАМЕНАЦИОННЫЙ БИЛЕТ № 12

1. Конструкции коробок передач и приводов управления ими.
2. Порядок разборки-сборки рулевой рейки легкового автомобиля.
3. Основные неисправности рулевого управления.

Составитель

_____ (подпись)

В.Н. Непочтой

_____ (расшифровка подписи)

Директор
агроколледжа

_____ (подпись)

Т.Б. Шайдулина

_____ (расшифровка подписи)

Министерство сельского хозяйства Российской Федерации
Федеральное государственное бюджетное образовательное учреждение высшего
образования
«Кузбасская государственная сельскохозяйственная академия»
Агроколледж

35.02.07 Механизация сельского хозяйства

(код и наименование направления подготовки/специальности)

Агроколледж

(наименование кафедры)

**Дисциплина Назначение и общее устройство тракторов, автомобилей и
сельскохозяйственных машин**

(наименование дисциплины)

ЭКЗАМЕНАЦИОННЫЙ БИЛЕТ № 13

1. Назначение, классификация и устройство карданных передач.
2. Замена гусеницы на тракторе ДТ-75.
3. Основные неисправности ходовой части гусеничных тракторов.

Составитель

_____ (подпись)

В.Н. Непочтой

_____ (расшифровка подписи)

Директор
агроколледжа

_____ (подпись)

Т.Б. Шайдулина

_____ (расшифровка подписи)

Министерство сельского хозяйства Российской Федерации
Федеральное государственное бюджетное образовательное учреждение высшего
образования
«Кузбасская государственная сельскохозяйственная академия»
Агроколледж

35.02.07 Механизация сельского хозяйства

(код и наименование направления подготовки/специальности)

Агроколледж

(наименование кафедры)

**Дисциплина Назначение и общее устройство тракторов, автомобилей и
сельскохозяйственных машин**

(наименование дисциплины)

ЭКЗАМЕНАЦИОННЫЙ БИЛЕТ № 14

1. Назначение, классификация и устройство ведущих мостов, главных передач, дифференциалов и конечных передач.
2. Замена покрышки заднего колеса МТЗ-80.
3. Основные неисправности ходовой части колесных тракторов.

Составитель

(подпись)

В.Н. Непочтой

(расшифровка подписи)

Директор
агроколледжа

(подпись)

Т.Б. Шайдулина

(расшифровка подписи)

Министерство сельского хозяйства Российской Федерации
Федеральное государственное бюджетное образовательное учреждение высшего
образования
«Кузбасская государственная сельскохозяйственная академия»
Агроколледж

35.02.07 Механизация сельского хозяйства

(код и наименование направления подготовки/специальности)

Агроколледж

(наименование кафедры)

**Дисциплина Назначение и общее устройство тракторов, автомобилей и
сельскохозяйственных машин**

(наименование дисциплины)

ЭКЗАМЕНАЦИОННЫЙ БИЛЕТ № 15

1. Назначение, классификация и устройство ходовой части колесных тракторов.
2. Порядок разборки-сборки ГРМ.
3. Основные неисправности ведущих мостов.

Составитель

_____ (подпись)

В.Н. Непочтой

_____ (расшифровка подписи)

Директор
агроколледжа

_____ (подпись)

Т.Б. Шайдулина

_____ (расшифровка подписи)

Министерство сельского хозяйства Российской Федерации
Федеральное государственное бюджетное образовательное учреждение высшего
образования
«Кузбасская государственная сельскохозяйственная академия»
Агроколледж

35.02.07 Механизация сельского хозяйства

(код и наименование направления подготовки/специальности)

Агроколледж

(наименование кафедры)

**Дисциплина Назначение и общее устройство тракторов, автомобилей и
сельскохозяйственных машин**

(наименование дисциплины)

ЭКЗАМЕНАЦИОННЫЙ БИЛЕТ № 16

1. Назначение, классификация и устройство ходовой части гусеничных тракторов.
2. Порядок разборки-сборки деталей топливной системы карбюраторного двигателя.
3. Основные неисправности карданных передач.

Составитель

_____ (подпись)

В.Н. Непочтой

_____ (расшифровка подписи)

Директор
агроколледжа

_____ (подпись)

Т.Б. Шайдулина

_____ (расшифровка подписи)

Министерство сельского хозяйства Российской Федерации
Федеральное государственное бюджетное образовательное учреждение высшего
образования
«Кузбасская государственная сельскохозяйственная академия»
Агроколледж

35.02.07 Механизация сельского хозяйства

(код и наименование направления подготовки/специальности)

Агроколледж

(наименование кафедры)

**Дисциплина Назначение и общее устройство тракторов, автомобилей и
сельскохозяйственных машин**

(наименование дисциплины)

ЭКЗАМЕНАЦИОННЫЙ БИЛЕТ № 17

1. Назначение рулевого управления. Основные части рулевого управления.
2. Порядок разборки-сборки деталей топливной системы дизельного двигателя.
3. Основные неисправности коробок перемены передач.

Составитель

_____ (подпись)

В.Н. Непочтой

_____ (расшифровка подписи)

Директор
агроколледжа

_____ (подпись)

Т.Б. Шайдулина

_____ (расшифровка подписи)

Министерство сельского хозяйства Российской Федерации
Федеральное государственное бюджетное образовательное учреждение высшего
образования
«Кузбасская государственная сельскохозяйственная академия»
Агроколледж

35.02.07 Механизация сельского хозяйства

(код и наименование направления подготовки/специальности)

Агроколледж

(наименование кафедры)

**Дисциплина Назначение и общее устройство тракторов, автомобилей и
сельскохозяйственных машин**

(наименование дисциплины)

ЭКЗАМЕНАЦИОННЫЙ БИЛЕТ № 18

1. Назначение и устройство тормозной системы.
2. Порядок разборки-сборки деталей смазочной системы двигателя.
3. Основные неисправности сцеплений тракторов и автомобилей.

Составитель

(подпись)

В.Н. Непочтой

(расшифровка подписи)

Директор
агроколледжа

(подпись)

Т.Б. Шайдулина

(расшифровка подписи)

Министерство сельского хозяйства Российской Федерации
Федеральное государственное бюджетное образовательное учреждение высшего
образования
«Кузбасская государственная сельскохозяйственная академия»
Агроколледж

35.02.07 Механизация сельского хозяйства

(код и наименование направления подготовки/специальности)

Агроколледж

(наименование кафедры)

**Дисциплина Назначение и общее устройство тракторов, автомобилей и
сельскохозяйственных машин**

(наименование дисциплины)

ЭКЗАМЕНАЦИОННЫЙ БИЛЕТ № 19

1. Назначение, принцип работы и конструкция аккумуляторных батарей, маркировка.
2. Порядок разборки-сборки деталей системы охлаждения двигателя.
3. Основные неисправности системы пуска двигателей.

Составитель

(подпись)

В.Н. Непочтой

(расшифровка подписи)

Директор
агроколледжа

(подпись)

Т.Б. Шайдулина

(расшифровка подписи)

Министерство сельского хозяйства Российской Федерации
Федеральное государственное бюджетное образовательное учреждение высшего
образования
«Кузбасская государственная сельскохозяйственная академия»
Агроколледж

35.02.07 Механизация сельского хозяйства

(код и наименование направления подготовки/специальности)

Агроколледж

(наименование кафедры)

**Дисциплина Назначение и общее устройство тракторов, автомобилей и
сельскохозяйственных машин**

(наименование дисциплины)

ЭКЗАМЕНАЦИОННЫЙ БИЛЕТ № 20

1. Генераторы переменного тока.
2. Порядок разборки-сборки двигателя ПД-10У.
3. Основные неисправности системы охлаждения.

Составитель

_____ (подпись)

В.Н. Непочтой

_____ (расшифровка подписи)

Директор
агроколледжа

_____ (подпись)

Т.Б. Шайдулина

_____ (расшифровка подписи)

Министерство сельского хозяйства Российской Федерации
Федеральное государственное бюджетное образовательное учреждение высшего
образования
«Кузбасская государственная сельскохозяйственная академия»
Агроколледж

35.02.07 Механизация сельского хозяйства

(код и наименование направления подготовки/специальности)

Агроколледж

(наименование кафедры)

**Дисциплина Назначение и общее устройство тракторов, автомобилей и
сельскохозяйственных машин**

(наименование дисциплины)

ЭКЗАМЕНАЦИОННЫЙ БИЛЕТ № 21

1. Назначение, устройство и принцип работы стартеров.
2. Порядок разборки-сборки сцепления трактора МТЗ-80.
3. Основные неисправности смазочной системы.

Составитель

_____ (подпись)

В.Н. Непочтой

_____ (расшифровка подписи)

Директор
агроколледжа

_____ (подпись)

Т.Б. Шайдулина

_____ (расшифровка подписи)

Министерство сельского хозяйства Российской Федерации
Федеральное государственное бюджетное образовательное учреждение высшего
образования
«Кузбасская государственная сельскохозяйственная академия»
Агроколледж

35.02.07 Механизация сельского хозяйства

(код и наименование направления подготовки/специальности)

Агроколледж

(наименование кафедры)

**Дисциплина Назначение и общее устройство тракторов, автомобилей и
сельскохозяйственных машин**

(наименование дисциплины)

ЭКЗАМЕНАЦИОННЫЙ БИЛЕТ № 22

1. Назначение, устройство и принцип работы систем зажигания.
2. Порядок разборки-сборки механической КПП.
3. Основные неисправности системы питания дизельных двигателей.

Составитель

_____ (подпись)

В.Н. Непочтой

_____ (расшифровка подписи)

Директор
агроколледжа

_____ (подпись)

Т.Б. Шайдулина

_____ (расшифровка подписи)

Министерство сельского хозяйства Российской Федерации
Федеральное государственное бюджетное образовательное учреждение высшего
образования
«Кузбасская государственная сельскохозяйственная академия»
Агроколледж

35.02.07 Механизация сельского хозяйства

(код и наименование направления подготовки/специальности)

Агроколледж

(наименование кафедры)

**Дисциплина Назначение и общее устройство тракторов, автомобилей и
сельскохозяйственных машин**

(наименование дисциплины)

ЭКЗАМЕНАЦИОННЫЙ БИЛЕТ № 23

1. Классификация машин и рабочих органов для основной обработки почвы.
2. Порядок разборки-сборки карданной передачи.
3. Основные неисправности системы питания карбюраторных двигателей.

Составитель

_____ (подпись)

В.Н. Непочтой

_____ (расшифровка подписи)

Директор
агроколледжа

_____ (подпись)

Т.Б. Шайдулина

_____ (расшифровка подписи)

Министерство сельского хозяйства Российской Федерации
Федеральное государственное бюджетное образовательное учреждение высшего
образования
«Кузбасская государственная сельскохозяйственная академия»
Агроколледж

35.02.07 Механизация сельского хозяйства

(код и наименование направления подготовки/специальности)

Агроколледж

(наименование кафедры)

**Дисциплина Назначение и общее устройство тракторов, автомобилей и
сельскохозяйственных машин**

(наименование дисциплины)

ЭКЗАМЕНАЦИОННЫЙ БИЛЕТ № 24

1. Машины для посева различных культур, их назначение, особенности конструкции, принцип работ.
2. Порядок разборки-сборки ведущего моста грузового автомобиля.
3. Основные неисправности механизма газораспределения.

Составитель

_____ (подпись)

В.Н. Непочтой

_____ (расшифровка подписи)

Директор
агроколледжа

_____ (подпись)

Т.Б. Шайдулина

_____ (расшифровка подписи)

Министерство сельского хозяйства Российской Федерации
Федеральное государственное бюджетное образовательное учреждение высшего
образования
«Кузбасская государственная сельскохозяйственная академия»
Агроколледж

35.02.07 Механизация сельского хозяйства

(код и наименование направления подготовки/специальности)

Агроколледж

(наименование кафедры)

**Дисциплина Назначение и общее устройство тракторов, автомобилей и
сельскохозяйственных машин**

(наименование дисциплины)

ЭКЗАМЕНАЦИОННЫЙ БИЛЕТ № 25

1. Устройство зерноуборочного комбайна.
2. Порядок демонтажа-монтажа автомобильного амортизатора
3. Основные неисправности кривошипно-шатунного механизма.

Составитель

(подпись)

В.Н. Непочтой

(расшифровка подписи)

Директор
агроколледжа

(подпись)

Т.Б. Шайдулина

(расшифровка подписи)

Критерии оценки:

– оценка *«отлично»* выставляется студенту, проявившему всесторонние и глубокие знания программного материала и дополнительной литературы, проявившему творческие способности в понимании; изложении и практическом использовании материала;

– оценка *«хорошо»* выставляется студенту, проявившему полное знание материала, освоившему основную рекомендованную литературу, показавшем стабильный характер знаний и умений и способному к их самостоятельному применению и пополнению в ходе последующего обучения и практической деятельности;

– оценка *«удовлетворительно»* выставляется студенту, проявившему знания в объеме, необходимом для последующего обучения и предстоящей практической деятельности, знакомому с основной рекомендованной литературой, допустившему неточности в ответе на экзамене, но обладающему необходимыми знаниями и умениями для их устранения при корректировке со стороны экзаменатора;

– оценка *«неудовлетворительно»* выставляется студенту, показавшему существенные пробелы в знании основного программного материала, допустившему принципиальные ошибки при применении теоретических знаний, которые не позволяют ему продолжить обучение или приступить к практической деятельности без дополнительной подготовки по данной дисциплине.

3.1.2. Типовые задания для оценки освоения МДК 01.02. Подготовка тракторов и сельскохозяйственных машин и механизмов к работе

Комплект вопросов для собеседования

Раздел 1 «Подготовка тракторов к работе»

1. ЕТО тракторов и автомобилей?
2. Регулировка ширины колеи?
3. Регулировка развала передних колес трактора?
4. Регулировка задней навески трактора?
5. Установка прицепного устройства?
6. Эксплуатация трактора в зимнее время?

Раздел 2 «Подготовка почвообрабатывающих машин к работе»

1. Для чего на плугах устанавливаются предплужники и как их устанавливают относительно корпуса плуга?
2. Что называется углом атаки?
3. Какие существуют катки?

4. Перечислите рабочие органы культиваторов и их назначение?
5. Как расставляют лапы культиваторов для сплошной и междурядной обработки почвы?

Раздел 3 «Подготовка посевных и посадочных машин к работе»

1. С какой целью на сеялках используются маркеры, как они устроены, и как определить вылет маркера?
2. В чем заключается подготовка сеялок к работе?
3. Как регулируют на норму высева семян зерновую сеялку СЗ-3,6А, пневматическую сеялку СУПН-8 и свекловичную сеялку ССТ-12 ?
4. Как устроена картофелесажалка КСМ-6, и какие регулировки она имеет?
5. Назовите устройство и технологические регулировки рассадопосадочной машины СКН-6А.

Раздел 4 «Подготовка машин для внесения удобрений и химической защиты растений к работе»

1. Как регулируется высев удобрений тарельчатыми аппаратами?
2. Назовите устройство и регулировки разбрасывателей 1 РМГ-4 и РУМ-5.
3. В чем заключается регулирование разбрасывателей органических удобрений на норму внесения?
4. Каковы методы борьбы с вредителями и болезнями сельскохозяйственных культур и сорной растительностью?
5. Как отрегулировать протравитель на норму расхода ядохимикатов?
6. Какие регулировки выполняют у опыливателя ОШУ-50?

Раздел 5 «Подготовка к работе машин для заготовки кормов»

1. Какие регулировки выполняют у косилки КС-2,1?
2. Как отрегулировать косилку КРН-2,1А?
3. В чем заключается регулирование граблей ГВК-6А?
4. Подготовка к работе стогообразователя СТП-60.
5. Как регулируется пресс-подборщик ПРФ-750?
6. Как регулируется пресс-подборщик ПРП-1,6?
7. Как регулируется кормоуборочный комбайн КСК-100?
8. Подготовка к работе силосоуборочного комбайна КСС-2,6?

Раздел 6 «Подготовка к работе зерноуборочных машин»

1. Какие агротехнические требования предъявляются к уборке зерновых культур?
2. Какие регулировки производят у жатки ЖВН -6?
3. Какие регулировки выполняются в жатвенной части комбайнов?
4. Перечислите основные регулировки молотильного аппарата комбайна «Дон-1500»?
5. Регулировки клавишного соломотряса комбайнов «Енисей-1200» и «Дон-1500»?

6. Перечислите регулировки очистки комбайнов?

Раздел 7 «Подготовка к работе машин для послеуборочной обработки зерна»

1. Каким требованиям должны отвечать зерноочистительные машины?
2. По каким признакам разделяют зерновые смеси?
3. Как разделяют семена по плотности?
4. Подготовка к работе ворохоочистительной машины ОВС-25?
5. Как подбирают решета?
6. Для чего предназначен триерный блок?
7. Как регулируется зерноочистительная машина СМ-4?
8. Назовите режимы сушки.
9. Чем отличаются технологические процессы сушки зерна в сушилках СЗШ-16 и СЗСБ-8?

Раздел 8 «Подготовка к работе машин для уборки корнеплодов»

1. Как регулируется ботвоуборочная машина БМ-6А?
2. Как регулируется корнеуборочный комбайн КС-6?
3. Какие регулировки выполняются у картофелеуборочного комбайна ККУ-2?
4. Подготовка к работе картофелекопателя КТН-2Б?
5. Объясните технологический процесс работы томатоуборочного комбайна СКТ-2?

Раздел 9 «Подготовка к работе машин для орошения»

1. Агротехнические требования к работе машин для орошения.
2. Подготовка насосных станций на последовательную и параллельную работу?
3. Настройка систем автоматики и сигнализации?
4. Настройка дождевальных установок «Фрегат» на заданные условия работы?
5. Настройка дождевальных установок «Волжанка» на заданные условия работы?
6. Настройка дождевальных установок ДДН-75 на заданные условия работы?

Раздел 10 «Подготовка к работе погрузочно-разгрузочных машин»

1. Технологические требования к погрузкам непрерывного и прерывного действия?
2. Проверка комплектности, технического состояния, проведение ежедневного технического обслуживания?
3. Подготовка погрузчиков на выполнение заданной операции?

Раздел 11 «Подготовка к работе транспортных машин»

1. Технические требования к транспортным средствам?
2. Ежедневное техническое обслуживание транспортных средств?

3. Подготовка прицепов на выполнение заданной операции (выгрузка налево – направо - назад)?

4. Условия безопасной эксплуатации транспортных средств?

Раздел 12 «Подготовка к работе оборудования для обслуживания животноводческих ферм, комплексов и птицефабрик»

1. Техническое обслуживание источников водоснабжения и водозаборных сооружений, центробежных, вихревых, поршневых насосов, ленточных и шнуровых водоподъемников?

2. Особенности поилок для разных видов животных?

3. Технологические схемы для приготовления полнорационных рассыпных, гранулированных и брикетированных кормовых смесей?

4. Технологические схемы раздачи различных кормов при разных способах содержания животных?

5. Требования к микроклимату животноводческих помещений?

6. Комплексная механизация работ на птицеферме при клеточном содержании птицы?

7. Комплексная механизация работ на птицеферме при содержании птицы на глубокой подстилке?

Критерии оценки:

Оценка 5 (отлично) ставится, если продемонстрированы знание вопроса и самостоятельность мышления, ответ соответствует требованиям правильности, полноты и аргументированности.

Оценка 4 (хорошо) ставится при неполном, недостаточно четком и убедительном, но в целом правильном ответе.

Оценка 3 (удовлетворительно) ставится, если обучающийся отвечает неконкретно, слабо аргументировано и не убедительно, хотя и имеется какое-то представление о вопросе.

Оценка 2 (неудовлетворительно) ставится, если обучающийся отвечает неправильно, нечетко и неубедительно, дает неверные формулировки, в ответе отсутствует какое-либо представление о вопросе.

Оценивание практических работ

Практические работы проводятся в оборудованных лабораториях института. Лаборатории должны иметь в наличии фрагменты деталей, узлов и механизмов тракторов, автомобилей и сельскохозяйственных машин.

На занятиях студенты изучают устройство деталей, узлов и механизмов тракторов, автомобилей и сельскохозяйственных машин с использованием плакатов, конспектов, технической литературы и учебной литературы. По результатам практических работ делают отчет и устно отвечают на вопросы для собеседования.

Текущая оценка за практические работы выставляется путем среднеарифметического вычисления, округление оценки производится в соответствии с требованиями арифметики.

Примерная форма отчета по практическим работам

Работа № _____

Тема практической работы _____

Цель работы _____

Назначение и техническая характеристика

Устройство, подготовка к работе

Возможные неисправности и способы их устранения

Оценка за практическую работу _____

Подпись преподавателя _____

Экзамен по МДК 01.02. Подготовка тракторов и сельскохозяйственных машин и механизмов к работе

Классическая форма сдачи экзамена (собеседование)

Экзамен проводится в учебных аудиториях института. Студент случайным образом выбирает билет. Для подготовки к ответу студенту отводится 45 минут. Экзаменатор может задавать студентам дополнительные вопросы сверх билета по программе дисциплины.

Во время подготовки, использование конспектов лекций, методической литературы, мобильных устройств связи и других источников информации запрещено. Студент, уличенный в списывании, удаляется из аудитории и в зачетно-экзаменационную ведомость ставится «неудовлетворительно». В случае добровольного отказа отвечать на вопросы билета, преподаватель ставит в ведомости оценку «неудовлетворительно».

Студенты имеют право делать черновые записи только на черновиках выданных преподавателем.

Типовые задания для сдачи экзамена (собеседование)

Министерство сельского хозяйства Российской Федерации
Федеральное государственное бюджетное образовательное учреждение высшего
образования
«Кузбасская государственная сельскохозяйственная академия»
Агроколледж

35.02.07 Механизация сельского хозяйства

(код и наименование направления подготовки/специальности)

Агроколледж

(наименование кафедры)

**Подготовка тракторов и сельскохозяйственных
машин и механизмов к работе**

Дисциплина

(наименование дисциплины)

ЭКЗАМЕНАЦИОННЫЙ БИЛЕТ № 1

1. Мероприятия по подготовки к работе тракторов и автомобилей.
2. Подготовка к работе двигателей тракторов и автомобилей.
3. Техническое обслуживание тракторов и автомобилей.

Составитель

_____ (подпись)

Р.С. Бадулин

_____ (расшифровка подписи)

Директор
агроколледжа

_____ (подпись)

Т.Б. Шайдулина

_____ (расшифровка подписи)

Министерство сельского хозяйства Российской Федерации
Федеральное государственное бюджетное образовательное учреждение высшего
образования
«Кузбасская государственная сельскохозяйственная академия»
Агроколледж

35.02.07 Механизация сельского хозяйства

(код и наименование направления подготовки/специальности)

Агроколледж

(наименование кафедры)

**Подготовка тракторов и сельскохозяйственных
машин и механизмов к работе**

Дисциплина

(наименование дисциплины)

ЭКЗАМЕНАЦИОННЫЙ БИЛЕТ № 2

1. Агротехнические требования к почвообрабатывающим машинам и орудиям.
2. Подготовка к работе электрического оборудования тракторов и автомобилей.
3. Проверка технического состояния почвообрабатывающих машин.

Составитель

(подпись)

Р.С. Бадулин

(расшифровка подписи)

Директор
агроколледжа

(подпись)

Т.Б. Шайдулина

(расшифровка подписи)

Министерство сельского хозяйства Российской Федерации
Федеральное государственное бюджетное образовательное учреждение высшего
образования
«Кузбасская государственная сельскохозяйственная академия»
Агроколледж

35.02.07 Механизация сельского хозяйства

(код и наименование направления подготовки/специальности)

Агроколледж

(наименование кафедры)

**Подготовка тракторов и сельскохозяйственных
машин и механизмов к работе**

Дисциплина

(наименование дисциплины)

ЭКЗАМЕНАЦИОННЫЙ БИЛЕТ № 3

1. Охрана труда при работе с почвообрабатывающими машинами.
2. Подготовка рабочих органов плугов и культиваторов к работе.
3. Проверка технического состояния посевных и посадочных машин.

Составитель

(подпись)

Р.С. Бадулин

(расшифровка подписи)

Директор
агроколледжа

(подпись)

Т.Б. Шайдулина

(расшифровка подписи)

Министерство сельского хозяйства Российской Федерации
Федеральное государственное бюджетное образовательное учреждение высшего
образования
«Кузбасская государственная сельскохозяйственная академия»
Агроколледж

35.02.07 Механизация сельского хозяйства

(код и наименование направления подготовки/специальности)

Агроколледж

(наименование кафедры)

**Подготовка тракторов и сельскохозяйственных
машин и механизмов к работе**

Дисциплина

(наименование дисциплины)

ЭКЗАМЕНАЦИОННЫЙ БИЛЕТ № 4

1. Агротехнические требования к посевным и посадочным машинам.
2. Подготовка рабочих органов барон и луцильников к работе.
3. Проверка и оценка технического состояния машин для внесения удобрений и химической защиты.

Составитель

_____ (подпись)

Р.С. Бадулин

_____ (расшифровка подписи)

Директор
агроколледжа

_____ (подпись)

Т.Б. Шайдулина

_____ (расшифровка подписи)

Министерство сельского хозяйства Российской Федерации
Федеральное государственное бюджетное образовательное учреждение высшего
образования
«Кузбасская государственная сельскохозяйственная академия»
Агроколледж

35.02.07 Механизация сельского хозяйства

(код и наименование направления подготовки/специальности)

Агроколледж

(наименование кафедры)

**Подготовка тракторов и сельскохозяйственных
машин и механизмов к работе**

Дисциплина

(наименование дисциплины)

ЭКЗАМЕНАЦИОННЫЙ БИЛЕТ № 5

1. Меры безопасной работы при подготовке посевных и посадочных машин.
2. Подготовка рабочих органов посевных машин.
3. Проверка комплектности и технического состояния машин для заготовки кормов.

Составитель

(подпись)

Р.С. Бадулин

(расшифровка подписи)

Директор
агроколледжа

(подпись)

Т.Б. Шайдулина

(расшифровка подписи)

Министерство сельского хозяйства Российской Федерации
Федеральное государственное бюджетное образовательное учреждение высшего
образования
«Кузбасская государственная сельскохозяйственная академия»
Агроколледж

35.02.07 Механизация сельского хозяйства

(код и наименование направления подготовки/специальности)

Агроколледж

(наименование кафедры)

**Подготовка тракторов и сельскохозяйственных
машин и механизмов к работе**

Дисциплина

(наименование дисциплины)

ЭКЗАМЕНАЦИОННЫЙ БИЛЕТ № 6

1. Агротехнические требования к машинам для внесения удобрений и химической защиты растений.
2. Подготовка рабочих органов посадочных машин.
3. Проведение технического обслуживания машин для заготовки кормов.

Составитель

(подпись)

Р.С. Бадулин

(расшифровка подписи)

Директор
агроколледжа

(подпись)

Т.Б. Шайдулина

(расшифровка подписи)

Министерство сельского хозяйства Российской Федерации
Федеральное государственное бюджетное образовательное учреждение высшего
образования
«Кузбасская государственная сельскохозяйственная академия»
Агроколледж

35.02.07 Механизация сельского хозяйства

(код и наименование направления подготовки/специальности)

Агроколледж

(наименование кафедры)

**Подготовка тракторов и сельскохозяйственных
машин и механизмов к работе**

Дисциплина

(наименование дисциплины)

ЭКЗАМЕНАЦИОННЫЙ БИЛЕТ № 7

1. Охрана труда и охрана окружающей среды при работе на машинах для внесения удобрений и химической защиты.
2. Подготовка и регулировка рабочих органов на заданные условия работы машин для внесения удобрений.
3. Проверка и оценка технического состояния зерноуборочных машин.

Составитель

(подпись)

Р.С. Бадулин

(расшифровка подписи)

Директор
агроколледжа

(подпись)

Т.Б. Шайдулина

(расшифровка подписи)

Министерство сельского хозяйства Российской Федерации
Федеральное государственное бюджетное образовательное учреждение высшего
образования
«Кузбасская государственная сельскохозяйственная академия»
Агроколледж

35.02.07 Механизация сельского хозяйства

(код и наименование направления подготовки/специальности)

Агроколледж

(наименование кафедры)

**Подготовка тракторов и сельскохозяйственных
машин и механизмов к работе**

Дисциплина

(наименование дисциплины)

ЭКЗАМЕНАЦИОННЫЙ БИЛЕТ № 8

1. Агротехнические требования к машинам для заготовки кормов.
2. Подготовка к работе машин для химической защиты растений.
3. Проведение технического обслуживания зерноуборочных машин.

Составитель

(подпись)

Р.С. Бадулин

(расшифровка подписи)

Директор
агроколледжа

(подпись)

Т.Б. Шайдулина

(расшифровка подписи)

Министерство сельского хозяйства Российской Федерации
Федеральное государственное бюджетное образовательное учреждение высшего
образования
«Кузбасская государственная сельскохозяйственная академия»
Агроколледж

35.02.07 Механизация сельского хозяйства

(код и наименование направления подготовки/специальности)

Агроколледж

(наименование кафедры)

**Подготовка тракторов и сельскохозяйственных
машин и механизмов к работе**

Дисциплина

(наименование дисциплины)

ЭКЗАМЕНАЦИОННЫЙ БИЛЕТ № 9

1. Техника безопасности при работе с машинами для заготовки кормов.
2. Подготовка к работе самоходных кормоуборочных машин.
3. Проверка и оценка технического состояния машин для послеуборочной обработки зерна.

Составитель

_____ (подпись)

Р.С. Бадулин

_____ (расшифровка подписи)

Директор
агроколледжа

_____ (подпись)

Т.Б. Шайдулина

_____ (расшифровка подписи)

Министерство сельского хозяйства Российской Федерации
Федеральное государственное бюджетное образовательное учреждение высшего
образования
«Кузбасская государственная сельскохозяйственная академия»
Агроколледж

35.02.07 Механизация сельского хозяйства

(код и наименование направления подготовки/специальности)

Агроколледж

(наименование кафедры)

**Подготовка тракторов и сельскохозяйственных
машин и механизмов к работе**

Дисциплина

(наименование дисциплины)

ЭКЗАМЕНАЦИОННЫЙ БИЛЕТ № 10

1. Агротехнические требования к зерноуборочным машинам.
2. Регулировка узлов и механизмов ходовой части гидросистемы, электрооборудования, жатки, копнителя, молотилки, очистки, измельчителя зерноуборочного комбайна.
3. Проведение технического обслуживания машин для послеуборочной обработки зерна.

Составитель

_____ (подпись)

Р.С. Бадулин

_____ (расшифровка подписи)

Директор
агроколледжа

_____ (подпись)

Т.Б. Шайдулина

_____ (расшифровка подписи)

Министерство сельского хозяйства Российской Федерации
Федеральное государственное бюджетное образовательное учреждение высшего
образования
«Кузбасская государственная сельскохозяйственная академия»
Агроколледж

35.02.07 Механизация сельского хозяйства

(код и наименование направления подготовки/специальности)

Агроколледж

(наименование кафедры)

**Подготовка тракторов и сельскохозяйственных
машин и механизмов к работе**

Дисциплина

(наименование дисциплины)

ЭКЗАМЕНАЦИОННЫЙ БИЛЕТ № 11

1. Охрана труда при работе на зерноуборочных машинах.
2. Подготовка к работе зерноочистительных машин на разные культуры.
3. Проверка и оценка технического состояния машин для уборки корнеплодов.

Составитель

(подпись)

Р.С. Бадулин

(расшифровка подписи)

Директор
агроколледжа

(подпись)

Т.Б. Шайдулина

(расшифровка подписи)

Министерство сельского хозяйства Российской Федерации
Федеральное государственное бюджетное образовательное учреждение высшего
образования
«Кузбасская государственная сельскохозяйственная академия»
Агроколледж

35.02.07 Механизация сельского хозяйства

(код и наименование направления подготовки/специальности)

Агроколледж

(наименование кафедры)

**Подготовка тракторов и сельскохозяйственных
машин и механизмов к работе**

Дисциплина

(наименование дисциплины)

ЭКЗАМЕНАЦИОННЫЙ БИЛЕТ № 12

1. Агротехнические требования к зерноочистительным машинам.
2. Подготовка узлов и механизмов картофелеуборочных, свеклоуборочных машин к работе.
3. Проведение технического обслуживания машин для уборки корнеплодов.

Составитель

_____ (подпись)

Р.С. Бадулин

_____ (расшифровка подписи)

Директор
агроколледжа

_____ (подпись)

Т.Б. Шайдулина

_____ (расшифровка подписи)

Министерство сельского хозяйства Российской Федерации
Федеральное государственное бюджетное образовательное учреждение высшего
образования
«Кузбасская государственная сельскохозяйственная академия»
Агроколледж

35.02.07 Механизация сельского хозяйства

(код и наименование направления подготовки/специальности)

Агроколледж

(наименование кафедры)

**Подготовка тракторов и сельскохозяйственных
машин и механизмов к работе**

Дисциплина

(наименование дисциплины)

ЭКЗАМЕНАЦИОННЫЙ БИЛЕТ № 13

1. Охрана труда при работе на машинах для послеуборочной обработки зерна.
2. Подготовка на заданные условия машин для уборки корнеплодов.
3. Проверка и оценка технического состояния машин для орошения.

Составитель

(подпись)

Р.С. Бадулин

(расшифровка подписи)

Директор
агроколледжа

(подпись)

Т.Б. Шайдулина

(расшифровка подписи)

Министерство сельского хозяйства Российской Федерации
Федеральное государственное бюджетное образовательное учреждение высшего
образования
«Кузбасская государственная сельскохозяйственная академия»
Агроколледж

35.02.07 Механизация сельского хозяйства

(код и наименование направления подготовки/специальности)

Агроколледж

(наименование кафедры)

**Подготовка тракторов и сельскохозяйственных
машин и механизмов к работе**

Дисциплина

(наименование дисциплины)

ЭКЗАМЕНАЦИОННЫЙ БИЛЕТ № 14

1. Агротехнические требования к машинам для уборки корнеплодов.
2. Настройка дождевальных машин разных марок на заданную норму полива.
3. Проведение технического обслуживания машин для орошения.

Составитель

(подпись)

Р.С. Бадулин

(расшифровка подписи)

Директор
агроколледжа

(подпись)

Т.Б. Шайдулина

(расшифровка подписи)

Министерство сельского хозяйства Российской Федерации
Федеральное государственное бюджетное образовательное учреждение высшего
образования
«Кузбасская государственная сельскохозяйственная академия»
Агроколледж

35.02.07 Механизация сельского хозяйства

(код и наименование направления подготовки/специальности)

Агроколледж

(наименование кафедры)

**Подготовка тракторов и сельскохозяйственных
машин и механизмов к работе**

Дисциплина

(наименование дисциплины)

ЭКЗАМЕНАЦИОННЫЙ БИЛЕТ № 15

1. Условия безопасной работы на машинах для уборки корнеплодов.
2. Настройка дождевальных установок «Фрегат», «Волжанка», ДДН-75 на заданные условия работы
3. Проверка и оценка технического состояния погрузочно-разгрузочных машин.

Составитель

_____ (подпись)

Р.С. Бадулин

_____ (расшифровка подписи)

Директор
агроколледжа

_____ (подпись)

Т.Б. Шайдулина

_____ (расшифровка подписи)

Министерство сельского хозяйства Российской Федерации
Федеральное государственное бюджетное образовательное учреждение высшего
образования
«Кузбасская государственная сельскохозяйственная академия»
Агроколледж

35.02.07 Механизация сельского хозяйства

(код и наименование направления подготовки/специальности)

Агроколледж

(наименование кафедры)

**Подготовка тракторов и сельскохозяйственных
машин и механизмов к работе**

Дисциплина

(наименование дисциплины)

ЭКЗАМЕНАЦИОННЫЙ БИЛЕТ № 16

1. Агротехнические требования к работе машин для орошения.
2. Подготовка погрузчиков на выполнение заданной операции.
3. Проведение технического обслуживания погрузочно-разгрузочных машин.

Составитель

_____ (подпись)

Р.С. Бадулин

_____ (расшифровка подписи)

Директор
агроколледжа

_____ (подпись)

Т.Б. Шайдулина

_____ (расшифровка подписи)

Министерство сельского хозяйства Российской Федерации
Федеральное государственное бюджетное образовательное учреждение высшего
образования
«Кузбасская государственная сельскохозяйственная академия»
Агроколледж

35.02.07 Механизация сельского хозяйства

(код и наименование направления подготовки/специальности)

Агроколледж

(наименование кафедры)

**Подготовка тракторов и сельскохозяйственных
машин и механизмов к работе**

Дисциплина

(наименование дисциплины)

ЭКЗАМЕНАЦИОННЫЙ БИЛЕТ № 17

1. Технологические требования к погрузкам непрерывного и прерывного действия.
2. Подготовка прицепов на выполнение заданной операции (выгрузка налево- направо-назад).
3. Проверка и оценка технического состояния транспортных машин.

Составитель

_____ (подпись)

Р.С. Бадулин

_____ (расшифровка подписи)

Директор
агроколледжа

_____ (подпись)

Т.Б. Шайдулина

_____ (расшифровка подписи)

Министерство сельского хозяйства Российской Федерации
Федеральное государственное бюджетное образовательное учреждение высшего
образования
«Кузбасская государственная сельскохозяйственная академия»
Агроколледж

35.02.07 Механизация сельского хозяйства

(код и наименование направления подготовки/специальности)

Агроколледж

(наименование кафедры)

**Подготовка тракторов и сельскохозяйственных
машин и механизмов к работе**

Дисциплина

(наименование дисциплины)

ЭКЗАМЕНАЦИОННЫЙ БИЛЕТ № 18

1. Условия безопасной работы на погрузочно-разгрузочных машинах.
2. Подготовка к работе машин для доения.
3. Проведение технического обслуживания транспортных машин.

Составитель

(подпись)

Р.С. Бадулин

(расшифровка подписи)

Директор
агроколледжа

(подпись)

Т.Б. Шайдулина

(расшифровка подписи)

Министерство сельского хозяйства Российской Федерации
Федеральное государственное бюджетное образовательное учреждение высшего
образования
«Кузбасская государственная сельскохозяйственная академия»
Агроколледж

35.02.07 Механизация сельского хозяйства

(код и наименование направления подготовки/специальности)

Агроколледж

(наименование кафедры)

**Подготовка тракторов и сельскохозяйственных
машин и механизмов к работе**

Дисциплина

(наименование дисциплины)

ЭКЗАМЕНАЦИОННЫЙ БИЛЕТ № 19

1. Технические требования к транспортным средствам.
2. Подготовка к работе машин для дробления кормов.
3. Проверка и оценка технического состояния оборудования для обслуживания животноводческих ферм, комплексов и птицефабрик.

Составитель

(подпись)

Р.С. Бадулин

(расшифровка подписи)

Директор
агроколледжа

(подпись)

Т.Б. Шайдулина

(расшифровка подписи)

Министерство сельского хозяйства Российской Федерации
Федеральное государственное бюджетное образовательное учреждение высшего
образования
«Кузбасская государственная сельскохозяйственная академия»
Агроколледж

35.02.07 Механизация сельского хозяйства

(код и наименование направления подготовки/специальности)

Агроколледж

(наименование кафедры)

**Подготовка тракторов и сельскохозяйственных
машин и механизмов к работе**

Дисциплина

(наименование дисциплины)

ЭКЗАМЕНАЦИОННЫЙ БИЛЕТ № 20

1. Техника безопасности при работе с транспортными средствами.
2. Подготовка к работе кормораздатчиков.
3. Проведение технического обслуживания оборудования для обслуживания животноводческих ферм, комплексов и птицефабрик.

Составитель

_____ (подпись)

Р.С. Бадулин

_____ (расшифровка подписи)

Директор
агроколледжа

_____ (подпись)

Т.Б. Шайдулина

_____ (расшифровка подписи)

Министерство сельского хозяйства Российской Федерации
Федеральное государственное бюджетное образовательное учреждение высшего
образования
«Кузбасская государственная сельскохозяйственная академия»
Агроколледж

35.02.07 Механизация сельского хозяйства

(код и наименование направления подготовки/специальности)

Агроколледж

(наименование кафедры)

**Подготовка тракторов и сельскохозяйственных
машин и механизмов к работе**

Дисциплина

(наименование дисциплины)

ЭКЗАМЕНАЦИОННЫЙ БИЛЕТ № 21

1. Меры безопасной работы при подготовке посевных и посадочных машин.
2. Подготовка к работе самоходных кормоуборочных машин.
3. Подготовка погрузчиков на выполнение заданной операции.

Составитель

_____ (подпись)

Р.С. Бадулин

_____ (расшифровка подписи)

Директор
агроколледжа

_____ (подпись)

Т.Б. Шайдулина

_____ (расшифровка подписи)

Министерство сельского хозяйства Российской Федерации
Федеральное государственное бюджетное образовательное учреждение высшего
образования
«Кузбасская государственная сельскохозяйственная академия»
Агроколледж

35.02.07 Механизация сельского хозяйства

(код и наименование направления подготовки/специальности)

Агроколледж

(наименование кафедры)

**Подготовка тракторов и сельскохозяйственных
машин и механизмов к работе**

Дисциплина

(наименование дисциплины)

ЭКЗАМЕНАЦИОННЫЙ БИЛЕТ № 22

1. Охрана труда при работе на зерноуборочных машинах.
2. Подготовка рабочих органов посадочных машин.
3. Проверка и оценка технического состояния машин для орошения.

Составитель

(подпись)

Р.С. Бадулин

(расшифровка подписи)

Директор
агроколледжа

(подпись)

Т.Б. Шайдулина

(расшифровка подписи)

Министерство сельского хозяйства Российской Федерации
Федеральное государственное бюджетное образовательное учреждение высшего
образования
«Кузбасская государственная сельскохозяйственная академия»
Агроколледж

35.02.07 Механизация сельского хозяйства

(код и наименование направления подготовки/специальности)

Агроколледж

(наименование кафедры)

**Подготовка тракторов и сельскохозяйственных
машин и механизмов к работе**

Дисциплина

(наименование дисциплины)

ЭКЗАМЕНАЦИОННЫЙ БИЛЕТ № 23

1. Агротехнические требования к посевным и посадочным машинам.
2. Подготовка на заданные условия машин для уборки корнеплодов.
3. Проведение технического обслуживания машин для уборки корнеплодов.

Составитель

(подпись)

Р.С. Бадулин

(расшифровка подписи)

Директор
агроколледжа

(подпись)

Т.Б. Шайдулина

(расшифровка подписи)

Министерство сельского хозяйства Российской Федерации
Федеральное государственное бюджетное образовательное учреждение высшего
образования
«Кузбасская государственная сельскохозяйственная академия»
Агроколледж

35.02.07 Механизация сельского хозяйства

(код и наименование направления подготовки/специальности)

Агроколледж

(наименование кафедры)

**Подготовка тракторов и сельскохозяйственных
машин и механизмов к работе**

Дисциплина

(наименование дисциплины)

ЭКЗАМЕНАЦИОННЫЙ БИЛЕТ № 24

1. Агротехнические требования к машинам для заготовки кормов.
2. Подготовка рабочих органов барон и луцильников к работе.
3. Проведение технического обслуживания погрузочно-разгрузочных машин.

Составитель

_____ (подпись)

Р.С. Бадулин

_____ (расшифровка подписи)

Директор
агроколледжа

_____ (подпись)

Т.Б. Шайдулина

_____ (расшифровка подписи)

Министерство сельского хозяйства Российской Федерации
Федеральное государственное бюджетное образовательное учреждение высшего
образования
«Кузбасская государственная сельскохозяйственная академия»
Агроколледж

35.02.07 Механизация сельского хозяйства

(код и наименование направления подготовки/специальности)

Агроколледж

(наименование кафедры)

**Подготовка тракторов и сельскохозяйственных
машин и механизмов к работе**

Дисциплина

(наименование дисциплины)

ЭКЗАМЕНАЦИОННЫЙ БИЛЕТ № 25

1. Мероприятия по подготовки к работе тракторов и автомобилей.
2. Подготовка рабочих органов плугов и культиваторов к работе.
3. Проверка технического состояния почвообрабатывающих машин.

Составитель

_____ (подпись)

Р.С. Бадулин

_____ (расшифровка подписи)

Директор
агроколледжа

_____ (подпись)

Т.Б. Шайдулина

_____ (расшифровка подписи)

Министерство сельского хозяйства Российской Федерации
Федеральное государственное бюджетное образовательное учреждение высшего
образования
«Кузбасская государственная сельскохозяйственная академия»
Агроколледж

35.02.07 Механизация сельского хозяйства

(код и наименование направления подготовки/специальности)

Агроколледж

(наименование кафедры)

**Подготовка тракторов и сельскохозяйственных
машин и механизмов к работе**

Дисциплина

(наименование дисциплины)

ЭКЗАМЕНАЦИОННЫЙ БИЛЕТ № 26

1. Условия безопасной работы на машинах для уборки корнеплодов.
2. Подготовка к работе машин для доения.
3. Проведение технического обслуживания транспортных машин.

Составитель

(подпись)

Р.С. Бадулин

(расшифровка подписи)

Директор
агроколледжа

(подпись)

Т.Б. Шайдулина

(расшифровка подписи)

Министерство сельского хозяйства Российской Федерации
Федеральное государственное бюджетное образовательное учреждение высшего
образования
«Кузбасская государственная сельскохозяйственная академия»
Агроколледж

35.02.07 Механизация сельского хозяйства

(код и наименование направления подготовки/специальности)

Агроколледж

(наименование кафедры)

**Подготовка тракторов и сельскохозяйственных
машин и механизмов к работе**

Дисциплина

(наименование дисциплины)

ЭКЗАМЕНАЦИОННЫЙ БИЛЕТ № 27

1. Техника безопасности при работе с машинами для заготовки кормов.
2. Подготовка рабочих органов посевных машин.
3. Проверка комплектности и технического состояния машин для заготовки кормов.

Составитель

(подпись)

Р.С. Бадулин

(расшифровка подписи)

Директор
агроколледжа

(подпись)

Т.Б. Шайдулина

(расшифровка подписи)

Министерство сельского хозяйства Российской Федерации
Федеральное государственное бюджетное образовательное учреждение высшего
образования
«Кузбасская государственная сельскохозяйственная академия»
Агроколледж

35.02.07 Механизация сельского хозяйства

(код и наименование направления подготовки/специальности)

Агроколледж

(наименование кафедры)

**Подготовка тракторов и сельскохозяйственных
машин и механизмов к работе**

Дисциплина

(наименование дисциплины)

ЭКЗАМЕНАЦИОННЫЙ БИЛЕТ № 28

1. Агротехнические требования к зерноочистительным машинам.
2. Подготовка к работе двигателей тракторов и автомобилей.
3. Проверка и оценка технического состояния зерноуборочных машин.

Составитель

(подпись)

Р.С. Бадулин

(расшифровка подписи)

Директор
агроколледжа

(подпись)

Т.Б. Шайдулина

(расшифровка подписи)

Министерство сельского хозяйства Российской Федерации
Федеральное государственное бюджетное образовательное учреждение высшего
образования
«Кузбасская государственная сельскохозяйственная академия»
Агроколледж

35.02.07 Механизация сельского хозяйства

(код и наименование направления подготовки/специальности)

Агроколледж

(наименование кафедры)

**Подготовка тракторов и сельскохозяйственных
машин и механизмов к работе**

Дисциплина

(наименование дисциплины)

ЭКЗАМЕНАЦИОННЫЙ БИЛЕТ № 29

1. Охрана труда и охрана окружающей среды при работе на машинах для внесения удобрений и химической защиты.
2. Подготовка к работе машин для химической защиты растений.
3. Проведение технического обслуживания машин для заготовки кормов.

Составитель

_____ (подпись)

Р.С. Бадулин

_____ (расшифровка подписи)

Директор
агроколледжа

_____ (подпись)

Т.Б. Шайдулина

_____ (расшифровка подписи)

Министерство сельского хозяйства Российской Федерации
Федеральное государственное бюджетное образовательное учреждение высшего
образования
«Кузбасская государственная сельскохозяйственная академия»
Агроколледж

35.02.07 Механизация сельского хозяйства

(код и наименование направления подготовки/специальности)

Агроколледж

(наименование кафедры)

**Подготовка тракторов и сельскохозяйственных
машин и механизмов к работе**

Дисциплина

(наименование дисциплины)

ЭКЗАМЕНАЦИОННЫЙ БИЛЕТ № 30

1. Агротехнические требования к зерноуборочным машинам.
2. Подготовка к работе электрического оборудования тракторов и автомобилей.
3. Проведение технического обслуживания машин для орошения.

Составитель

(подпись)

Р.С. Бадулин

(расшифровка подписи)

Директор
агроколледжа

(подпись)

Т.Б. Шайдулина

(расшифровка подписи)

Критерии оценки:

– оценка **«отлично»** выставляется студенту, проявившему всесторонние и глубокие знания программного материала и дополнительной литературы, проявившему творческие способности в понимании; изложении и практическом использовании материала;

– оценка **«хорошо»** выставляется студенту, проявившему полное знание материала, освоившему основную рекомендованную литературу, показавшем стабильный характер знаний и умений и способному к их самостоятельному применению и пополнению в ходе последующего обучения и практической деятельности;

– оценка **«удовлетворительно»** выставляется студенту, проявившему знания в объеме, необходимом для последующего обучения и предстоящей практической деятельности, знакомому с основной рекомендованной литературой, допустившему неточности в ответе на экзамене, но обладающему необходимыми знаниями и умениями для их устранения при корректировке со стороны экзаменатора;

– оценка **«неудовлетворительно»** выставляется студенту, показавшему существенные пробелы в знании основного программного материала, допустившему принципиальные ошибки при применении теоретических знаний, которые не позволяют ему продолжить обучение или приступить к практической деятельности без дополнительной подготовки по данной дисциплине.

4 Требования к зачету по учебной практике и дифференцированному зачету по производственной практике

4.1. Общие положения

Целью оценки по учебной и производственной практике является установление степени освоения:

- 1) профессиональных и общих компетенций;
- 2) практического опыта и умений.

Зачет по учебной практике выставляется на основании данных аттестационного листа (характеристики профессиональной деятельности студента на практике) с указанием видов работ, выполненных обучающимся во время практики, их объема, качества выполнения в соответствии с технологией и (или) требованиями организации, в которой проходила практика.

Уровень подготовки студентов при проведении практики оценивается решением – зачтено/не зачтено.

Дифференцированный зачет по производственной практике выставляется на основании данных аттестационного листа (характеристики профессиональной деятельности обучающегося на практике) с указанием видов работ, выполненных обучающимся во время практики, их объема, качества выполнения в соответствии с технологией или требованиями организации, в которой проходила практика по пятибалльной системе.

АТТЕСТАЦИОННЫЙ ЛИСТ

Учебная УП 01.01 Подготовка машин, механизмов, установок, приспособлений к работе, комплектование сборочных единиц

(наименование вида практики)

(ФИО обучающегося)

обучающейся на 1 курсе по специальности 35.02.07 «Механизация сельского хозяйства» успешно прошел (ла) УП 01.01 Подготовка машин, механизмов, установок, приспособлений к работе, комплектование сборочных единиц

(наименование практики)

ФГБОУ ВО Кузбасская ГСХА

(наименование места прохождения практики)

в рамках профессионального модуля ПМ 01 Подготовка машин, механизмов, установок, приспособлений к работе, комплектование сборочных единиц

(наименование модуля)

в объеме 288 часов с « » 20 г. по « » 20 г.

Сведения об уровне освоения общих компетенций (ОК)

Наименование компетенций	Руководитель от Организации	Руководитель от Института
ОК. 1. Понимать сущность и социальную значимость своей будущей профессии, проявлять к ней устойчивый интерес.	<i>освоена / не освоена</i>	<i>освоена / не освоена</i>
ОК.2. Организовывать собственную деятельность, выбирать типовые методы и способы выполнения профессиональных задач, оценивать их эффективность и качество.	<i>освоена / не освоена</i>	<i>освоена / не освоена</i>
ОК.3. Принимать решения в стандартных и нестандартных ситуациях и нести за них ответственность.	<i>освоена / не освоена</i>	<i>освоена / не освоена</i>
ОК.4. Осуществлять поиск и использование информации, необходимой для эффективного выполнения профессиональных задач, профессионального и личного развития.	<i>освоена / не освоена</i>	<i>освоена / не освоена</i>
ОК.5. Использовать информационно-коммуникационные технологии в профессиональной деятельности.	<i>освоена / не освоена</i>	<i>освоена / не освоена</i>
ОК.6. Работать в коллективе и команде, эффективно общаться с коллегами, руководством, потребителями.	<i>освоена / не освоена</i>	<i>освоена / не освоена</i>
ОК.7. Брать за себя ответственность за работу членов команды (подчиненных), за результат выполнения заданий.	<i>освоена / не освоена</i>	<i>освоена / не освоена</i>
ОК.8. Самостоятельно определять задачи профессионального и личного развития, заниматься самообразованием, осознанно планировать повышение квалификации.	<i>освоена / не освоена</i>	<i>освоена / не освоена</i>
ОК.9. Ориентироваться в условиях частой смены технологий в профессиональной деятельности.	<i>освоена / не освоена</i>	<i>освоена / не освоена</i>

Сведения об уровне освоения профессиональных компетенций (ПК)

Наименование компетенций	Руководитель от организации	Руководитель от института
ПК 1.1. Выполнять регулировку узлов, систем и механизмов двигателя и приборов электрооборудования	<i>освоена / не освоена</i>	<i>освоена / не освоена</i>
ПК 1.2. Подготавливать почвообрабатывающие машины	<i>освоена / не освоена</i>	<i>освоена / не освоена</i>
ПК 1.3. Подготавливать посевные, посадочные машины и машины для ухода за посевами	<i>освоена / не освоена</i>	<i>освоена / не освоена</i>
ПК 1.4. Подготавливать уборочные машины	<i>освоена / не освоена</i>	<i>освоена / не освоена</i>
ПК 1.5. Подготавливать машины и оборудование для обслуживания животноводческих ферм, комплексов и птицефабрик	<i>освоена / не освоена</i>	<i>освоена / не освоена</i>
ПК 1.6. Подготавливать рабочее и вспомогательное оборудование тракторов и автомобилей	<i>освоена / не освоена</i>	<i>освоена / не освоена</i>

Интегрированная оценка за учебную практику _____

Заключение: аттестуемый(ая) _____ продемонстрировал(а) / не продемонстрировал(а) владение компетенциями.

Руководитель от организации _____
(подпись, Ф.И.О., должность)

Дата ____ 201__ г.

Руководитель практики от Института _____
(подпись, Ф.И.О., должность)

Дата ____ 201__ г.

Критерии оценки:

Оценка «зачтено» выставляется, если студент во время прохождения учебной практики подтвердил освоение более 60% записанных компетенций.

Оценка «не зачтено» выставляется, если студент во время прохождения учебной практики подтвердил освоение менее 60% записанных компетенций.

АТТЕСТАЦИОННЫЙ ЛИСТ

Производственная ПП 01.01 Подготовка машин, механизмов, установок, приспособлений к работе, комплектование сборочных единиц

(наименование вида практики)

(ФИО обучающегося)

обучающейся на 2 курсе по специальности 35.02.07 «Механизация сельского хозяйства» успешно прошел (ла) ПП 01.01 Подготовка машин, механизмов, установок, приспособлений к работе, комплектование сборочных единиц

(наименование практики)

ФГБОУ ВО Кузбасская ГСХА

(наименование места прохождения практики)

в рамках профессионального модуля ПМ 01 Подготовка машин, механизмов, установок, приспособлений к работе, комплектование сборочных единиц

(наименование модуля)

в объеме 72 часа с « » 20 г. по « » 20 г.

Сведения об уровне освоения общих компетенций (ОК)

Наименование компетенций	Руководитель от Организации	Руководитель от Института
ОК. 1. Понимать сущность и социальную значимость своей будущей профессии, проявлять к ней устойчивый интерес.	<i>освоена / не освоена</i>	<i>освоена / не освоена</i>
ОК.2. Организовывать собственную деятельность, выбирать типовые методы и способы выполнения профессиональных задач, оценивать их эффективность и качество.	<i>освоена / не освоена</i>	<i>освоена / не освоена</i>
ОК.3. Принимать решения в стандартных и нестандартных ситуациях и нести за них ответственность.	<i>освоена / не освоена</i>	<i>освоена / не освоена</i>
ОК.4. Осуществлять поиск и использование информации, необходимой для эффективного выполнения профессиональных задач, профессионального и личностного развития.	<i>освоена / не освоена</i>	<i>освоена / не освоена</i>
ОК.5. Использовать информационно-коммуникационные технологии в профессиональной деятельности.	<i>освоена / не освоена</i>	<i>освоена / не освоена</i>
ОК.6. Работать в коллективе и команде, эффективно общаться с коллегами, руководством, потребителями.	<i>освоена / не освоена</i>	<i>освоена / не освоена</i>
ОК.7. Брать за себя ответственность за работу членов команды (подчиненных), за результат выполнения заданий.	<i>освоена / не освоена</i>	<i>освоена / не освоена</i>
ОК.8. Самостоятельно определять задачи профессионального и личностного развития, заниматься самообразованием, осознанно планировать повышение квалификации.	<i>освоена / не освоена</i>	<i>освоена / не освоена</i>
ОК.9. Ориентироваться в условиях частой смены технологий в профессиональной деятельности.	<i>освоена / не освоена</i>	<i>освоена / не освоена</i>

Сведения об уровне освоения профессиональных компетенций (ПК)

Наименование компетенций	Руководитель от организации	Руководитель от института
ПК 1.1. Выполнять регулировку узлов, систем и механизмов двигателя и приборов электрооборудования	<i>освоена / не освоена</i>	<i>освоена / не освоена</i>
ПК 1.2. Подготавливать почвообрабатывающие машины	<i>освоена / не освоена</i>	<i>освоена / не освоена</i>
ПК 1.3. Подготавливать посевные, посадочные машины и машины для ухода за посевами	<i>освоена / не освоена</i>	<i>освоена / не освоена</i>
ПК 1.4. Подготавливать уборочные машины	<i>освоена / не освоена</i>	<i>освоена / не освоена</i>
ПК 1.5. Подготавливать машины и оборудование для обслуживания животноводческих ферм, комплексов и птицефабрик	<i>освоена / не освоена</i>	<i>освоена / не освоена</i>
ПК 1.6. Подготавливать рабочее и вспомогательное оборудование тракторов и автомобилей	<i>освоена / не освоена</i>	<i>освоена / не освоена</i>

Интегрированная оценка за производственную практику

Заключение: аттестуемый(ая) _____ продемонстрировал(а) / не продемонстрировал(а) владение компетенциями.

Руководитель от организации _____
(подпись, Ф.И.О., должность)

Дата ____ 201__ г.

Руководитель практики от Института _____
(подпись, Ф.И.О., должность)

Дата ____ 201__ г.

Критерии оценки:

Оценка «отлично» выставляется, если студент во время прохождения производственной практики подтвердил освоение более 95% записанных компетенций.

Оценка «хорошо» выставляется, если студент во время прохождения производственной практики подтвердил освоение более 75% записанных компетенций.

Оценка «удовлетворительно» выставляется, если студент во время прохождения производственной практики подтвердил освоение более 60% записанных компетенций.

Оценка «неудовлетворительно» выставляется, если студент во время прохождения производственной практики подтвердил освоение менее 60% записанных компетенций.

Перечень индивидуальных заданий по учебной практике:

Опишите устройство:

- Кривошипно-шатунного механизма двигателя внутреннего сгорания;
- Газораспределительного механизма двигателя внутреннего сгорания;
- Смазочной системы двигателя внутреннего сгорания;
- Системы охлаждения двигателя внутреннего сгорания;
- Системы питания бензинового двигателя;
- Системы питания дизельного двигателя;
- Электрооборудования тракторов и автомобилей;
- Системы пуска двигателей;
- Сцепления тракторов и автомобилей;
- Промежуточных соединений тракторов и автомобилей;
- Коробок перемены передач;
- Раздаточных коробок и ходоуменьшителей;
- Ведущих мостов тракторов и автомобилей;
- Ходовых частей колесных тракторов и автомобилей;
- Ходовых частей гусеничных тракторов;
- Рулевых управлений тракторов и автомобилей;
- Тормозных систем тракторов и автомобилей;
- Гидравлических систем тракторов и автомобилей;
- Контрольно-измерительных приборов;
- Почвообрабатывающих машин и орудий;
- Машин для внесения удобрений;
- Посевных и посадочных машин;
- Машин для химической защиты растений;
- Машин для заготовки кормов;
- Зерноуборочных машин;
- Машин для уборки картофеля, корнеплодов и овощных культур; Машин для послеуборочной обработки зерна;
- Машин и оборудования для обслуживания животноводческих ферм;
- Машин и оборудования для обслуживания птицефабрик.

Опишите порядок разборки сборки систем, механизмов или их частей:

- Кривошипно-шатунного механизма двигателя внутреннего сгорания;
- Газораспределительного механизма двигателя внутреннего сгорания;
- Смазочной системы двигателя внутреннего сгорания;
- Системы охлаждения двигателя внутреннего сгорания;
- Системы питания бензинового двигателя;
- Системы питания дизельного двигателя;
- Электрооборудования тракторов и автомобилей;
- Системы пуска двигателей;
- Сцепления тракторов и автомобилей;
- Промежуточных соединений тракторов и автомобилей;
- Коробок перемены передач;

- Раздаточных коробок и ходоуменьшителей;
- Ведущих мостов тракторов и автомобилей;
- Ходовых частей колесных тракторов и автомобилей;
- Ходовых частей гусеничных тракторов;
- Рулевых управлений тракторов и автомобилей;
- Тормозных систем тракторов и автомобилей;
- Гидравлических систем тракторов и автомобилей

Опишите порядок подготовки к работе:

- Почвообрабатывающих машин и орудий;
- Машин для внесения удобрений;
- Посевных и посадочных машин;
- Машин для химической защиты растений;
- Машин для заготовки кормов;
- Зерноуборочных машин;
- Машин для уборки картофеля, корнеплодов и овощных культур; Машин для послеуборочной обработки зерна;
- Машин и оборудования для обслуживания животноводческих ферм;
- Машин и оборудования для обслуживания птицефабрик.

Перечень индивидуальных заданий по производственной практике:

- Организация охраны труда и пожарной безопасности на предприятии.
Условия труда на предприятии (ферме).
 - Основные опасности и вредность существующего технологического процесса. Производственный травматизм и профессиональные заболевания.
 - Выполнение разборочно-сборочных работ ДВС
 - Выполнение регулировочных работ механизмов и систем дизельных двигателей, выявление неисправностей и устранение их.
 - Выполнение регулировочных работ механизмов и систем бензиновых двигателей, выявление неисправностей и устранение их.
 - Выполнение работ по разборке-сборке механизмов трансмиссий тракторов и автомобилей.
 - Выполнение регулировочных работ механизмов трансмиссий тракторов и автомобилей, выявление неисправностей и устранение их.
 - Выполнение разборочно-сборочных работ ходовой части тракторов и автомобилей.
 - Выполнение регулировочных работ ходовой части тракторов и автомобилей, выявление неисправностей и устранение их.
 - Выполнение работ по разборке-сборке механизмов тормозных систем тракторов и автомобилей.
 - Выполнение регулировочных работ тормозных систем тракторов и автомобилей, выявление неисправностей и устранение их.
 - Выполнение работ по разборке-сборке механизмов рулевых управлений тракторов и автомобилей.

- Выполнение регулировочных работ рулевых управлений тракторов и автомобилей, выявление неисправностей и устранение их.
- Выполнение разборочно-сборочных работ сельскохозяйственных машин ПЛН-5-35, ЛДГ-10, БЗСС-1,0, КПС-04.
- Выполнение регулировочных работ при настройке машин на режимы работы, выявление неисправностей и устранение их.
- Выполнение разборочно-сборочных работ сельскохозяйственных машин
- Выполнение регулировочных работ при настройке машин на режимы работы, выявление неисправностей и устранение их.
- Выполнение разборочно-сборочных работ сельскохозяйственных машин
- Выполнение регулировочных работ при настройке на заданный режим работы.
- Выполнение разборочно-сборочных работ сельскохозяйственных машин СЗ-3,6.
- Выполнение регулировочных работ при настройке СЗ-3,6 на заданный режим работы.

4.2. Виды работ на практике и проверяемые результаты обучения по профессиональному модулю ПМ.01 Подготовка машин, механизмов, установок, приспособлений к работе, комплектование сборочных единиц

4.2.1. Учебная практика:

Таблица 4.1 – Перечень работ УП.01.01 Подготовка машин, механизмов, установок, приспособлений к работе, комплектование сборочных единиц

Виды работ	Коды проверяемых результатов (ПК, ОК.)
Поиск и устранение неисправностей ДВС	ПК 1.1, ПК-1.6, ОК1, ОК2, ОК3, ОК4, ОК5, ОК6, ОК7 ОК8, ОК9
Поиск и устранение неисправностей, регулировка ГРМ	ПК 1.1, ПК-1.6, ОК1, ОК2, ОК3, ОК4, ОК5, ОК6, ОК7 ОК8, ОК9
Поиск и устранение неисправностей, регулировка трансмиссий	ПК 1.1, ПК-1.6, ОК1, ОК2, ОК3, ОК4, ОК5, ОК6, ОК7 ОК8, ОК9
Поиск и устранение неисправностей, регулировка ходовой части	ПК 1.1, ПК-1.6, ОК1, ОК2, ОК3, ОК4, ОК5, ОК6, ОК7 ОК8, ОК9
Поиск и устранение неисправностей, регулировка механизма управления гусеничного трактора	ПК 1.1, ПК-1.6, ОК1, ОК2, ОК3, ОК4, ОК5, ОК6, ОК7 ОК8, ОК9
Поиск и устранение неисправностей, регулировка рулевого механизма	ПК 1.1, ПК-1.6, ОК1, ОК2, ОК3, ОК4, ОК5, ОК6, ОК7 ОК8, ОК9
Поиск и устранение неисправностей, регулировка ведущих мостов тракторов и автомобилей	ПК 1.1, ПК-1.6, ОК1, ОК2, ОК3, ОК4, ОК5, ОК6, ОК7 ОК8, ОК9
Поиск и устранение неисправностей, регулировка навесной системы тракторов	ПК 1.1, ПК-1.6, ОК1, ОК2, ОК3, ОК4, ОК5, ОК6, ОК7 ОК8, ОК9
Поиск и устранение неисправностей, регулировка тормозных систем	ПК 1.1, ПК-1.6, ОК1, ОК2, ОК3, ОК4, ОК5, ОК6, ОК7 ОК8, ОК9
Поиск и устранение неисправностей системы смазки	ПК 1.1, ПК-1.6, ОК1, ОК2, ОК3, ОК4, ОК5, ОК6, ОК7 ОК8, ОК9

Поиск и устранение неисправностей, регулировка карбюраторов	ПК 1.1, ПК-1.6, ОК1, ОК2, ОК3, ОК4, ОК5, ОК6, ОК7 ОК8, ОК9
Поиск и устранение неисправностей, регулировка электрооборудования тракторов	ПК 1.1, ПК-1.6, ОК1, ОК2, ОК3, ОК4, ОК5, ОК6, ОК7 ОК8, ОК9
Разборка - сборка кривошипно-шатунного механизма двигателя	ПК 1.1, ПК-1.6, ОК1, ОК2, ОК3, ОК4, ОК5, ОК6, ОК7 ОК8, ОК9
Разборка-сборка газораспределительного механизма двигателя	ПК 1.1, ПК-1.6, ОК1, ОК2, ОК3, ОК4, ОК5, ОК6, ОК7 ОК8, ОК9
Разборка- сборка агрегатов системы смазки двигателя	ПК 1.1, ПК-1.6, ОК1, ОК2, ОК3, ОК4, ОК5, ОК6, ОК7 ОК8, ОК9
Разборка - сборка агрегатов системы охлаждения двигателя	ПК 1.1, ПК-1.6, ОК1, ОК2, ОК3, ОК4, ОК5, ОК6, ОК7 ОК8, ОК9
Разборка - сборка системы питания дизеля	ПК 1.1, ПК-1.6, ОК1, ОК2, ОК3, ОК4, ОК5, ОК6, ОК7 ОК8, ОК9
Частичная разборка-сборка и регулировка топливного насоса высокого давления, форсунок	ПК 1.1, ПК-1.6, ОК1, ОК2, ОК3, ОК4, ОК5, ОК6, ОК7 ОК8, ОК9
Разборка - сборка , очистка и регулировка муфты сцепления	ПК 1.1, ПК-1.6, ОК1, ОК2, ОК3, ОК4, ОК5, ОК6, ОК7 ОК8, ОК9
Разборка-сборка механической коробки передач	ПК 1.1, ПК-1.6, ОК1, ОК2, ОК3, ОК4, ОК5, ОК6, ОК7 ОК8, ОК9
Разборка-сборка ведущего моста	ПК 1.1, ПК-1.6, ОК1, ОК2, ОК3, ОК4, ОК5, ОК6, ОК7 ОК8, ОК9
Подготовка к работе картофелесажалки	ПК 1.3, ОК1, ОК2, ОК3, ОК4, ОК5, ОК6, ОК7 ОК8, ОК9
Подготовка к работе агрегата для ухода за посадками картофеля	ПК 1.3, ОК1, ОК2, ОК3, ОК4, ОК5, ОК6, ОК7 ОК8, ОК9
Подготовка к работе зерноуборочного комбайна для прямого комбинирования	ПК 1.4, ОК1, ОК2, ОК3, ОК4, ОК5, ОК6, ОК7 ОК8, ОК9
Подготовка к работе агрегата для опрыскивания посевов	ПК 1.3, ОК1, ОК2, ОК3, ОК4, ОК5, ОК6, ОК7 ОК8, ОК9
Подготовка к работе самоходной косилки	ПК 1.4, ОК1, ОК2, ОК3, ОК4, ОК5, ОК6, ОК7 ОК8, ОК9
Подготовка агрегатов для заготовки сена	ПК 1.4, ОК1, ОК2, ОК3, ОК4, ОК5, ОК6, ОК7 ОК8, ОК9
Подготовка к работе и регулировка граблей	ПК 1.4, ОК1, ОК2, ОК3, ОК4, ОК5, ОК6, ОК7 ОК8, ОК9

Подготовка к работе и регулировка машин для послеуборочной обработки зерна	ПК 1.4, ОК1, ОК2, ОК3, ОК4, ОК5, ОК6, ОК7 ОК8, ОК9
Подготовка к работе и регулировка почвообрабатывающих сельскохозяйственных машин	ПК 1.2, ОК1, ОК2, ОК3, ОК4, ОК5, ОК6, ОК7 ОК8, ОК9
Подготовка к работе и регулировка овощных сеялок	ПК 1.3, ОК1, ОК2, ОК3, ОК4, ОК5, ОК6, ОК7 ОК8, ОК9
Подготовка к работе и регулировка зернотуковых сеялок	ПК 1.3, ОК1, ОК2, ОК3, ОК4, ОК5, ОК6, ОК7 ОК8, ОК9
Подготовка и проверка технического состояния машин для животноводческих ферм и комплексов	ПК 1.5, ОК1, ОК2, ОК3, ОК4, ОК5, ОК6, ОК7 ОК8, ОК9

4.2.2. Производственная практика:

Таблица 4.2 – Перечень работ ПП.01.01 Подготовка машин, механизмов, установок, приспособлений к работе, комплектование сборочных единиц

Виды работ	Коды проверяемых результатов (ПК, ОК.)
Выполнение разборочно-сборочных работ ДВС	ПК 1.1, ПК-1.6, ОК1, ОК2, ОК3, ОК4, ОК5, ОК6, ОК7 ОК8, ОК9
Выполнение регулировочных работ механизмов и систем дизельных двигателей, выявление неисправностей и устранение их.	ПК 1.1, ПК-1.6, ОК1, ОК2, ОК3, ОК4, ОК5, ОК6, ОК7 ОК8, ОК9
Выполнение регулировочных работ механизмов и систем бензиновых двигателей, выявление неисправностей и устранение их.	ПК 1.1, ПК-1.6, ОК1, ОК2, ОК3, ОК4, ОК5, ОК6, ОК7 ОК8, ОК9
Выполнение работ по разборке -сборки механизмов трансмиссий тракторов и автомобилей.	ПК 1.1, ПК-1.6, ОК1, ОК2, ОК3, ОК4, ОК5, ОК6, ОК7 ОК8, ОК9
Выполнение регулировочных работ механизмов трансмиссий тракторов и автомобилей, выявление неисправностей и устранение их.	ПК 1.1, ПК-1.6, ОК1, ОК2, ОК3, ОК4, ОК5, ОК6, ОК7 ОК8, ОК9

Выполнение регулировочных работ ходовой части тракторов и автомобилей, выявление неисправностей и устранение их.	ПК 1.1, ПК-1.6, ОК1, ОК2, ОК3, ОК4, ОК5, ОК6, ОК7 ОК8, ОК9
Выполнение работ по разборке-сборки механизмов тормозных систем тракторов и автомобилей.	ПК 1.1, ПК-1.6, ОК1, ОК2, ОК3, ОК4, ОК5, ОК6, ОК7 ОК8, ОК9
Выполнение регулировочных работ тормозных систем тракторов и автомобилей, выявление неисправностей и устранение их.	ПК 1.1, ПК-1.6, ОК1, ОК2, ОК3, ОК4, ОК5, ОК6, ОК7 ОК8, ОК9
Выполнение работ по разборке-сборки механизмов рулевых управлений тракторов и автомобилей	ПК 1.1, ПК-1.6, ОК1, ОК2, ОК3, ОК4, ОК5, ОК6, ОК7 ОК8, ОК9
Выполнение регулировочных работ рулевых управлений тракторов и автомобилей, выявление неисправностей и устранение их.	ПК 1.1, ПК-1.6, ОК1, ОК2, ОК3, ОК4, ОК5, ОК6, ОК7 ОК8, ОК9
Выполнение регулировочных работ при настройке почвообрабатывающих сельскохозяйственных машин на режимы работы, выявление неисправностей и устранение их.	ПК 1.2, ОК1, ОК2, ОК3, ОК4, ОК5, ОК6, ОК7 ОК8, ОК9
Выполнение регулировочных работ при настройке посевных сельскохозяйственных машин на режимы работы, выявление неисправностей и устранение их.	ПК 1.3, ОК1, ОК2, ОК3, ОК4, ОК5, ОК6, ОК7 ОК8, ОК9
Выполнение регулировочных работ при настройке зерноуборочных сельскохозяйственных машин на режимы работы, выявление неисправностей и устранение их.	ПК 1.4, ОК1, ОК2, ОК3, ОК4, ОК5, ОК6, ОК7 ОК8, ОК9
Выполнение регулировочных работ при настройке сельскохозяйственных машин для животноводческих ферм и комплексов на режимы работы, выявление неисправностей и устранение их.	ПК 1.5, ОК1, ОК2, ОК3, ОК4, ОК5, ОК6, ОК7 ОК8, ОК9

РАБОЧИЙ ГРАФИК (ПЛАН)

(наименование практики)

Студенту _____ курса _____ группы _____
Специальности 35.02.07 «Механизация сельского хозяйства»
(код и наименование)

№ п/п	Наименование этапа (периода) практики	Вид работ	Срок прохождения этапа (периода) практики	Форма отчетности
1	Организационный этап	1. Организационное собрание (конференция) для разъяснения целей, задач, содержания и порядка прохождения практики 2. Инструктаж по технике безопасности. 3. Разработка индивидуального задания.		Индивидуальное задание
2	Основной этап	1. Сбор информации. 2. Обработка, систематизация и анализ фактического и теоретического материала.		Отчет
3	Заключительный этап	1. Составление отчета по практике 2. Защита отчета по практике с разбором конкретной ситуации из организации		Отчет

Срок прохождения практики: с «___» _____ 20__ г. по «___» _____ 20__ г.

Место прохождения практики: _____

(указывается полное наименование организации в соответствии с уставом, а также фактический адрес)

Согласовано

Директор _____

Руководитель практики от академии _____

Руководитель практики от организации _____

Форма «Индивидуальное задание»

Министерство сельского хозяйства Российской Федерации
Федеральное государственное бюджетное образовательное учреждение
высшего образования
«Кузбасская государственная сельскохозяйственная академия»
Агроколледж

**Индивидуальное задание
на прохождение _____ практики**

_____ (наименование практики)

_____ (Ф.И.О. полностью)

специальность _____

курса _____ группа _____

Место прохождения практики: _____

Сроки прохождения практики: с «___» _____ 20__ г. по «___» _____ 20__ г.

Индивидуальное задание:

Руководитель практики
от академии

_____ (подпись)

_____ (Фамилия И.О)

Руководитель практики
от организации

_____ (подпись)

_____ (Фамилия И.О)

Дата выдачи задания _____

Ознакомлен:

_____ (подпись)

_____ (Фамилия И.О)

Форма «Дневник прохождения практики обучающегося»

Министерство сельского хозяйства Российской Федерации
Федеральное государственное бюджетное образовательное учреждение
высшего образования
«Кузбасская государственная сельскохозяйственная академия»

Агроколледж

ДНЕВНИК
Прохождения практики обучающегося

(фамилия, имя, отчество обучающегося)

Курс _____ Группа _____

Специальности **35.02.07 «Механизация сельского хозяйства»**

Сроки практики _____

Место прохождения практики

(наименование организации, юридический адрес)

«Форма дневника практики»

**Дневник
прохождения производственной (учебной) практики**

Дата	Описание выполненных работ	Подпись руководителя

Руководитель практики
от Института

(подпись)

(Фамилия И.О)

Обучающийся

(подпись)

(Фамилия И.О)

Указания по ведению дневника

Записи в дневнике делаются ежедневно, достаточно подробно и аккуратно.

Форма «Образец титульного листа отчета о прохождении практики»

Министерство сельского хозяйства Российской Федерации
Федеральное государственное бюджетное образовательное учреждение
высшего образования
«Кузбасская государственная сельскохозяйственная академия»
Инженерный факультет
Агроколледж

ОТЧЕТ
О ПРОХОЖДЕНИИ _____ ПРАКТИКИ
(вид и тип практики)

ПО ПРОФЕССИОНАЛЬНОМУ МОДУЛЮ
ПМ.01 Подготовка машин, механизмов, установок, приспособлений к работе,
комплектование сборочных единиц

Студент _____

Курс/группа _____

Специальности

35.02.07 «Механизация сельского хозяйства»

Руководитель от организации _____

Руководитель от института _____

Дата защиты отчета «__» _____ 20__ г.

Оценка _____

Кемерово 20__

**Таблица критериев оценивания накопительного экзамена (квалификационного) по профессиональному модулю
ПМ.01 Техническое обслуживание и ремонт автотранспорта**

Результаты обучения по профессиональному модулю		Промежуточная аттестация по МДК		Промежуточная аттестация по УП и ПП		Экзамен (квалификационный)			
		МДК 01.01. Экзамен	МДК 01.02. Экзамен	УП 01.01 Зачет	ПП 01.01 Дифференцированный зачет	Портфолио	Дневник по производственной практике по модулю	Характеристика учебной и профессиональной деятельности обучающегося во время учебной и производственной практики	Итог промежуточной аттестации (освоен/не освоен)
Основные									
ПК 1.1	Показатель 1. Обоснование выбора инструмента и оборудования для выполнения операций по регулировке узлов, систем и механизмов двигателя и приборов электрооборудования.	+	+	+	+	+	+	+	+
	Показатель 2. Демонстрация навыков выполнения работ по регулировке узлов, систем и механизмов двигателя и приборов электрооборудования в соответствии с требованиями регламента.	+	+	+	+	+	+	+	+
	Показатель 3. Ясное изложение правил проверки результатов регулировки узлов, систем и механизмов двигателя и приборов электрооборудования на соответствие техническим параметрам	+	+	+	+	+	+	+	+
	Показатель 4. Соблюдение техники безопасности,	+	+	+	+	+	+	+	+

	пожарной безопасности и электробезопасности при выполнении регулировки узлов, систем и механизмов двигателя и приборов электрооборудования.								
ПК 1.2	Показатель 1. Обоснование выбора инструмента и оборудования для выполнения операций по подготовке почвообрабатывающих машин.	+	+	+	+	+	+	+	+
	Показатель 2. Демонстрация навыков выполнения работ по подготовке почвообрабатывающих машин в соответствии с регламентом.	+	+	+	+	+	+	+	+
	Показатель 3. Ясное изложение правил проверки результатов по подготовке почвообрабатывающих машин на соответствие техническим параметрам на соответствие техническим параметрам	+	+	+	+	+	+	+	+
	Показатель 4. Соблюдение техники безопасности, пожарной безопасности и электробезопасности при выполнении работ по подготовке почвообрабатывающих машин.	+	+	+	+	+	+	+	+
ПК1.3	Показатель 1. Обоснование выбора инструмента и оборудования для выполнения операций по подготовке посадочных машин и машин для ухода за посевами.	+	+	+	+	+	+	+	+
	Показатель 2. Демонстрация навыков выполнения работ по подготовке посадочных машин и машин для ухода за посевами в соответствии с регламентом.	+	+	+	+	+	+	+	+
	Показатель 3. Ясное изложение правил проверки результатов по подготовке посадочных машин и машин для ухода за посевами на соответствие техническим параметрам на соответствие техническим параметрам	+	+	+	+	+	+	+	+
	Показатель 4. Соблюдение техники безопасности, пожарной безопасности и электробезопасности при выполнении работ по подготовке посадочных машин и машин для ухода за посевами.	+	+	+	+	+	+	+	+

ПК 1.4	Показатель 1. Обоснование выбора инструмента и оборудования для выполнения операций по подготовке уборочных машин.	+	+	+	+	+	+	+	+
	Показатель 2. Демонстрация навыков выполнения работ по подготовке уборочных машин в соответствии с регламентом.	+	+	+	+	+	+	+	+
	Показатель 3. Ясное изложение правил проверки результатов по подготовке уборочных машин на соответствие техническим параметрам на соответствие техническим параметрам	+	+	+	+	+	+	+	+
	Показатель 4. Соблюдение техники безопасности, пожарной безопасности и электробезопасности при выполнении работ по подготовке уборочных машин.	+	+	+	+	+	+	+	+
ПК 1.5	Показатель 1. Обоснование выбора инструмента и оборудования для выполнения операций по подготовке оборудования для обслуживания животноводческих ферм, комплексов и птицефабрик.	+	+	+	+	+	+	+	+
	Показатель 2. Демонстрация навыков выполнения работ по подготовке оборудования для обслуживания животноводческих ферм, комплексов и птицефабрик в соответствии с регламентом.	+	+	+	+	+	+	+	+
	Показатель 3. Ясное изложение правил проверки результатов по подготовке оборудования для обслуживания животноводческих ферм, комплексов и птицефабрик на соответствие техническим параметрам на соответствие техническим параметрам	+	+	+	+	+	+	+	+
	Показатель 4. Соблюдение техники безопасности, пожарной безопасности и электробезопасности при выполнении работ по подготовке оборудования для обслуживания животноводческих ферм, комплексов и птицефабрик.	+	+	+	+	+	+	+	+

ПК 1.6	Показатель 1. Обоснование выбора инструмента и оборудования для выполнения операций по подготовке рабочего и вспомогательного оборудования тракторов и автомобилей.	+	+	+	+	+	+	+	+
	Показатель 2. Демонстрация навыков выполнения работ по подготовке рабочего и вспомогательного оборудования тракторов и автомобилей в соответствии с регламентом.	+	+	+	+	+	+	+	+
	Показатель 3. Ясное изложение правил проверки результатов по подготовке рабочего и вспомогательного оборудования тракторов и автомобилей на соответствие техническим параметрам на соответствие техническим параметрам	+	+	+	+	+	+	+	+
	Показатель 4. Соблюдение техники безопасности, пожарной безопасности и электробезопасности при выполнении работ по подготовке рабочего и вспомогательного оборудования тракторов и автомобилей.	+	+	+	+	+	+	+	+
ОК 1	Показатель 1. Аргументированность выбора и применения методов и способов решения.	+	+	+	+	+	+	+	+
	Показатель 2. Наличие положительных отзывов по итогам учебной и производственной практик.	+	+	+	+	+	+	+	+
ОК 2	Показатель 1. Аргументированность выбора и применения методов и способов решения профессиональных задач.	+	+	+	+	+	+	+	+
	Показатель 2. Наличие положительных отзывов по итогам учебной и производственной практик.	+	+	+	+	+	+	+	+
	Показатель 3. Рациональное распределение времени при выполнении заданий на итоговом квалификационном экзамене по профессиональному модулю.	+	+	+	+	+	+	+	+

ОК 3	Показатель 1. Обоснованность самостоятельного принятия решений при решении производственных задач.	+	+	+	+	+	+	+	+
	Показатель 2. Наличие положительных отзывов по итогам учебной и производственной практики.			+	+	+	+	+	+
	Показатель 3. Аргументированность самоанализа результатов собственной работы.	+	+	+	+	+	+	+	+
ОК 4	Показатель 1. Выбор наиболее оптимального источника информации при описании технологических процессов, используя предоставленные источники информации.	+	+	+	+	+	+	+	+
	Показатель 2. Получение необходимой информации с использованием различных источников, включая электронные.	+	+	+	+	+	+	+	+
ОК 5	Показатель 1. Грамотность использования информационно-коммуникационных технологий.	+	+	+	+	+	+	+	+
	Показатель 2. Получение необходимой информации и рациональность использования Интернет-ресурсов при выполнении самостоятельной работы.	+	+	+	+	+	+	+	+
ОК 6	Показатель 1. Выполнение правил внутреннего распорядка в институте, выполнение внутренних требований в процессе освоения учебной практики.	+	+	+	+	+	+	+	+
	Показатель 2. Обоснованность принятых мер при работе в коллективе.	+	+	+	+	+	+	+	+
	Показатель 3. Результативность работы в группе при выработке общего решения профессиональных ситуаций.	+	+	+	+	+	+	+	+
	Показатель 4. Наличие положительных отзывов по итогам учебной и производственной практик.			+	+	+	+	+	+
ОК 7	Показатель 1. Обоснованность ответственности за работу членов команды (подчиненных) и результат выполнения заданий	+	+	+	+	+	+	+	+

ОК 8	Показатель 1.Правильное определение задач профессионального и личного развития.	+	+	+	+	+	+	+	+
	Показатель 2. Осознанное планирование повышения квалификации.	+	+	+	+	+	+	+	+
ОК 9	Показатель 1.Выбор наиболее оптимального источника информации при описании технологических процессов, в условиях частой смены технологий в профессиональной деятельности, используя предоставленные источники информации	+	+	+	+	+	+	+	+
	Показатель 2.Получение необходимой информации с использованием Интернет-ресурсов	+	+	+	+	+	+	+	+

5. Промежуточная аттестация по профессиональному модулю, экзамен (квалификационный)

Итогом экзамена является однозначное решение: «вид профессиональной деятельности освоен/не освоен».

При принятии решения об итоговой оценке по профессиональному модулю учитывается роль оцениваемых показателей для выполнения вида профессиональной деятельности, освоение которого проверяется. При отрицательном заключении хотя бы по одному показателю оценки результата освоения профессиональных компетенций принимается решение «вид профессиональной деятельности не освоен». При наличии противоречивых оценок по одному и тому же показателю при выполнении разных видов работ, решение принимается в пользу обучающегося.

Для проведения экзамена (квалификационного) приказом по институту назначается комиссия, в состав которой входят мастера производственного обучения (руководители практик), преподаватели специальных дисциплин профильного направления и представители работодателей (как правило, из числа инженерно-технических работников).

Экзамен проводится в виде рассмотрения портфолио студента по результатам обучения за весь курс обучения по профессиональному модулю.

Требование к содержанию портфолио студента

1. Титульный лист.
2. Личный листок студента (фамилия, имя, отчество, адрес проживания, фотография, номер телефона, по какой профессии обучается, период обучения, уровень предшествующего образования).
3. Результаты промежуточной аттестации по МДК.
4. Результаты текущего контроля по УП за весь период обучения (документация о прохождении учебной практики на предприятиях).
5. Результаты промежуточной аттестации по УП.
6. Личные достижения студента (копии грамот, приказов и т.д.).
7. Характеристика на студента.

I. ПАСПОРТ

Контрольно-оценочные материалы предназначены для контроля и оценки результатов освоения профессионального модуля **ПМ.01 ПОДГОТОВКА МАШИН, МЕХАНИЗМОВ, УСТАНОВОК, ПРИСПОСОБЛЕНИЙ К РАБОТЕ, КОМПЛЕКТОВАНИЕ СБОРОЧНЫХ ЕДИНИЦ** по специальности СПО **Механизация сельского хозяйства**, код специальности **35.02.07**.

Группа проверяемых профессиональных:

1. ПК 1.1. Выполнять регулировку узлов, систем и механизмов двигателя и приборов электрооборудования.
2. ПК 1.2. Подготавливать почвообрабатывающие машины.
3. ПК 1.3. Подготавливать посевные, посадочные машины и машины для ухода за посевами.
4. ПК 1.4. Подготавливать уборочные машины.
5. ПК 1.5. Подготавливать машины и оборудование для обслуживания животноводческих ферм, комплексов и птицефабрик.
6. ПК 1.6. Подготавливать рабочее и вспомогательное оборудование тракторов и автомобилей.

Группа проверяемых общих компетенций:

1. ОК 1. Понимать сущность и социальную значимость своей будущей профессии, проявлять к ней устойчивый интерес.
2. ОК 2. Организовывать собственную деятельность, выбирать типовые методы и способы выполнения профессиональных задач, оценивать их эффективность и качество.
3. ОК 3. Принимать решения в стандартных и нестандартных ситуациях и нести за них ответственность.
4. ОК 4. Осуществлять поиск и использование информации, необходимой для эффективного выполнения профессиональных задач, профессионального и личностного развития.
5. ОК 5. Использовать информационно–коммуникационные технологии в профессиональной деятельности.
6. ОК 6. Работать в коллективе и в команде, эффективно общаться с коллегами, руководством, потребителями.
7. ОК 7. Брать на себя ответственность за работу членов команды (подчиненных), за результат выполнения заданий.
8. ОК 8. Самостоятельно определять задачи профессионального и личностного развития, заниматься самообразованием, осознанно планировать повышение квалификации.
9. ОК 9. Ориентироваться в условиях частой смены технологий в профессиональной деятельности.

II. ЗАДАНИЕ ДЛЯ ЭКЗАМЕНУЮЩЕГОСЯ

Инструкция

Внимательно прочитайте задание.

Вы можете воспользоваться персональным компьютером (или ноутбуком), мультимедийным оборудованием (наушники, звуковые колонки, микрофон, мультимедийный проектор, экран), справочной и технической литературой.

Время выполнения задания 10 минут

Задание: *Предоставить презентацию портфолио, подтверждающую освоение экзаменуемым профессиональных и общих компетенций.*

Текст задания:

Представить предварительно выполненную презентацию портфолио, в котором должны быть отражено получение обучающимся общих и профессиональных компетенций.

Условия:

Экзамен (квалификационный) должен проходить в учебном кабинете теоретической подготовки, оснащенном необходимым мультимедийным оборудованием, персональным компьютером (или ноутбуком) и отвечающем санитарно-гигиеническим нормам. Представление презентации портфолио осуществляется экзаменуемым в течение 10 минут, не более. После окончания представления презентации экзаменуемый должен пояснить получение профессиональной или общей компетенции по выбору члена аттестационной комиссии по ПМ (преподавателя, эксперта, работодателя). Устное обоснование ответа на вопрос члена аттестационной комиссии не более 5 минут.

Критерии оценки:

1. Грамотность речи
2. Аргументированность ответов
3. Соблюдение регламента ответов
4. Владение профессиональной терминологией
5. Использование программного обеспечения на профессиональном уровне

III. ПАКЕТ ЭКЗАМЕНАТОРА

III.a. УСЛОВИЯ

Количество вариантов заданий для экзаменуемого – 1

Время выполнения задания (с подготовительно-заключительным периодом) – 6 часов.

Оборудование:

1. персональный компьютер (или ноутбук);
2. мультимедийное оборудование (наушники, звуковые колонки, микрофон, мультимедийный проектор, экран).

Литература для обучающегося:

Основная:

1. Котиков В.М.. Тракторы и автомобили [Текст] : учебник / В. М. Котиков, А. В. Ерхов. - 3-е изд., стер. - Москва : Академия, 2011. - 416 с. – 3 экз.
2. Капустин В.П. Сельскохозяйственные машины : учеб. пособие / В.П. Капустин, Ю.Е. Глазков. — М. : ИНФРА-М, 2017. — 280 с. Режим доступа: <http://www.znanium.com/>

Дополнительная:

3. Богатырев А.В., Лехтер В.Р. Тракторы и автомобили: Учебник. – М.: ИНФРА-М, 2015. – 425 с. Режим доступа: <http://www.znanium.com/>
4. Гуляев, В.П. Сельскохозяйственные машины. Краткий курс [Электронный ресурс] : учеб. пособие — Электрон. дан. — Санкт-Петербург : Лань, 2017. — 240 с. — Режим доступа: <https://e.lanbook.com/book/91889>.
5. Гуревич, Александр Михайлович. Тракторы и автомобили [Текст] : учебник / А. М. Гуревич, Е. М. Сорокин. - 5-е изд., стереотип. - М. : Альянс, 2011. - 479 с.-80 экз.
6. Епифанов Л.И. Техническое обслуживание и ремонт автомобилей: Учебное пособие / Л.И. Епифанов, Е.А. Епифанова - 2 изд., перераб. и доп. - М.: ИД ФОРУМ: НИЦ ИНФРА-М, 2017 - 352с- (Профессиональное образование). Режим доступа: <http://www.znanium.com/>
7. Капустин, В.П. Сельскохозяйственные машины. Настройка и регулировка [Электронный ресурс] : учебное пособие / В.П. Капустин, Ю.Е. Глазков. – Тамбов : Изд-во Тамб. Гос. Техн. ун-та, 2010. – 196 с. Режим доступа: <http://www.znanium.com/>
8. Карташевич А.Н. Тракторы и автомобили. Конструкция : учеб. Пособие / А.Н. Карташевич, О.В. Понталева, А.В. Гордеенко ; под ред. А.Н. Карташевича. – Минск : Новое знание ; М. : ИНФРА-М, 2013. – 313 с. Режим доступа: <http://www.znanium.com/>

9. Кутьков Г.М. Тракторы и автомобили: теория и технологические свойства: Учеб. / Г.М. Кутьков - 2-е изд., перераб. и доп. - М.: НИЦ ИНФРА-М, 2014 - 506с. Режим доступа: <http://www.znaniium.com/>

10. Стуканов В.А. Устройство автомобилей: Учебное пособие / В.А. Стуканов, К.Н. Леонтьев. - М.: ИД ФОРУМ: НИЦ ИНФРА-М, 2015. - 496 с. Режим доступа: <http://www.znaniium.com/>

III.6. КРИТЕРИИ ОЦЕНКИ

Выполнение задания:

- ознакомится с заданием и планированием работы;
- обращение в ходе задания к мультимедийному оборудованию и информационным источникам;
- рациональное распределение времени на выполнение задания:
 1. ознакомление с заданием и планирование работы –5мин.;
 2. получение информации –10мин.;
 3. подготовка продукта – 25мин;
 4. рефлексия выполнения задания и коррекция подготовленного продукта перед сдачей –5мин.
 5. представление презентации – 10мин.

III.B. ПРЕЗЕНТАЦИЯ ПОРТФОЛИО

Освоенные компетенции	Показатели оценки результата	Оценка (выполнил/ не выполнил)
ПК 1.1. Выполнять регулировку узлов, систем и механизмов двигателя и приборов электрооборудования.	Обоснование выбора инструмента и оборудования для выполнения операций по регулировке узлов, систем и механизмов двигателя и приборов электрооборудования.	
	Демонстрация навыков выполнения работ по регулировке узлов, систем и механизмов двигателя и приборов электрооборудования в соответствии с требованиями регламента.	
	Ясное изложение правил проверки результатов регулировки узлов, систем и механизмов двигателя и приборов электрооборудования на соответствие техническим параметрам	
	Соблюдение техники безопасности, пожарной безопасности и электробезопасности при выполнении регулировки узлов, систем и механизмов двигателя и приборов электрооборудования.	
ПК 1.2. Подготавливать почвообрабатывающие машины.	Обоснование выбора инструмента и оборудования для выполнения операций по подготовке почвообрабатывающих машин.	
	Демонстрация навыков выполнения работ по подготовке почвообрабатывающих машин в соответствии с регламентом.	
	Ясное изложение правил проверки результатов по подготовке почвообрабатывающих машин на соответствие техническим параметрам на соответствие техническим параметрам	
	Соблюдение техники безопасности, пожарной безопасности и электробезопасности при выполнении работ по подготовке почвообрабатывающих машин.	

ПК 1.3. Подготавливать посевные, посадочные машины и машины для ухода за посевами.	Обоснование выбора инструмента и оборудования для выполнения операций по подготовке посадочных машин и машин для ухода за посевами.	
	Демонстрация навыков выполнения работ по подготовке посадочных машин и машин для ухода за посевами в соответствии с регламентом.	
	Ясное изложение правил проверки результатов по подготовке посадочных машин и машин для ухода за посевами на соответствие техническим параметрам на соответствие техническим параметрам	
	Соблюдение техники безопасности, пожарной безопасности и электробезопасности при выполнении работ по подготовке посадочных машин и машин для ухода за посевами.	
ПК 1.4. Подготавливать уборочные машины.	Обоснование выбора инструмента и оборудования для выполнения операций по подготовке уборочных машин.	
	Демонстрация навыков выполнения работ по подготовке уборочных машин в соответствии с регламентом.	
	Ясное изложение правил проверки результатов по подготовке уборочных машин на соответствие техническим параметрам на соответствие техническим параметрам	
	Соблюдение техники безопасности, пожарной безопасности и электробезопасности при выполнении работ по подготовке уборочных машин.	
ПК 1.5. Подготавливать машины и оборудование для обслуживания животноводческих ферм, комплексов и птицефабрик.	Обоснование выбора инструмента и оборудования для выполнения операций по подготовке оборудования для обслуживания животноводческих ферм, комплексов и птицефабрик.	
	Демонстрация навыков выполнения работ по подготовке оборудования для обслуживания животноводческих ферм, комплексов и птицефабрик в соответствии с регламентом.	
	Ясное изложение правил проверки результатов по подготовке оборудования для обслуживания животноводческих ферм, комплексов и птицефабрик на соответствие техническим параметрам на соответствие техническим параметрам	
	Соблюдение техники безопасности, пожарной безопасности и электробезопасности при выполнении работ по подготовке оборудования для обслуживания животноводческих ферм, комплексов и птицефабрик.	
ПК 1.6. Подготавливать	Обоснование выбора инструмента и	

рабочее и вспомогательное оборудование тракторов и автомобилей.	оборудования для выполнения операций по подготовке рабочего и вспомогательного оборудования тракторов и автомобилей.	
	Демонстрация навыков выполнения работ по подготовке рабочего и вспомогательного оборудования тракторов и автомобилей в соответствии с регламентом.	
	Ясное изложение правил проверки результатов по подготовке рабочего и вспомогательного оборудования тракторов и автомобилей на соответствие техническим параметрам на соответствие техническим параметрам	
	Соблюдение техники безопасности, пожарной безопасности и электробезопасности при выполнении работ по подготовке рабочего и вспомогательного оборудования тракторов и автомобилей.	
ОК 1. Понимать сущность и социальную значимость своей будущей профессии, проявлять к ней устойчивый интерес.	Аргументированность и полнота объяснения сущности и социальной значимости будущей профессии	
	Наличие положительных отзывов по итогам учебной и производственной практик	
ОК 2. Организовывать собственную деятельность, выбирать типовые методы и способы выполнения профессиональных задач, оценивать их эффективность и качество.	Аргументированность выбора и применения методов и способов решения профессиональных задач	
	Наличие положительных отзывов по итогам учебной и производственной практик	
	Рациональное распределение времени при выполнении заданий на итоговом квалификационном экзамене по профессиональному модулю	
ОК 3. Принимать решения в стандартных и нестандартных ситуациях и нести за них ответственность.	Обоснованность самостоятельного принятия решений при решении производственных задач	
	Наличие положительных отзывов по итогам учебной и производственной практики	
	Аргументированность самоанализа результатов собственной работы	

ОК 4. Осуществлять поиск и использование информации, необходимой для эффективного выполнения профессиональных задач, профессионального и личностного развития.	Выбор наиболее оптимального источника информации при описании технологических процессов, используя предоставленные источники информации;	
	Получение необходимой информации с использованием различных источников, включая электронные.	
ОК 5. Использовать информационно-коммуникационные технологии в профессиональной деятельности.	Грамотность использования информационно-коммуникационных технологий при подготовке рефератов	
	Получение необходимой информации и рациональность использования Интернет-ресурсов при выполнении самостоятельной работы	
ОК 6. Работать в коллективе и в команде, эффективно общаться с коллегами, руководством, потребителями.	Выполнение правил внутреннего распорядка в институте, выполнение внутренних требований в процессе освоения учебной практики	
	Обоснованность принятых мер при работе в коллективе	
	Результативность работы в группе при выработке общего решения профессиональных ситуаций	
	Наличие положительных отзывов по итогам учебной и производственной практик	
ОК 7. Брать на себя ответственность за работу членов команды (подчиненных), результат выполнения заданий.	Обоснованность ответственности за работу членов команды (подчиненных) и результат выполнения заданий	
ОК 8. Самостоятельно определять задачи профессионального и личностного развития, заниматься самообразованием, осознанно планировать повышение квалификации.	Правильное определение задач профессионального и личностного развития	
	Осознанное планирование повышения квалификации	
ОК 9. Ориентироваться в условиях частой смены технологий в профессиональной деятельности.	Выбор наиболее оптимального источника информации при описании технологических процессов, в условиях частой смены технологий в профессиональной деятельности, используя предоставленные источники информации	
	Получение информации с использованием различных источников, включая электронные	

Устное обоснование результатов работы:

Описание критериев, по которым должно быть дано обоснование:

1) *Грамотность речи при устном обосновании материала* – обучающиеся должны представлять материал, подбирая правильные слова и выражения, правильно ставя ударения. Грамотность – это не просто уметь складывать буквы в слова: нужны способность и умение читать эффективно и продуктивно, ориентироваться в огромном потоке разнообразной информации и уметь точно излагать устно свои мысли.

2) *Аргументированность изложения материала; Аргументированность использования ИКТ при выборе материала* (мотивированность, доказательность, обоснованность) - за аргументом стоит сила факта, свидетельство факта истины или же сила мысли, т.е. обучающийся должен излагать материал доказательно и убежденно.

3) *Соблюдение регламента ответов* – это порядок ведения экзамена (квалификационного) по профессиональному модулю. Обучающийся должен соблюдать регламент представления презентации (не более 10 минут) и устное обоснование ответа на вопрос члена комиссии (не более 5 минут).

4) *Рациональность выбора источника информации* – правильность выбора источников информации при выполнении презентации портфолио (с точки зрения членов комиссии).

5) *Соблюдение профессиональной этики при ответе* – это соответствие совокупности правил поведения в профессиональной сфере, обеспечивающие нравственный характер взаимоотношений, обусловленных или сопряженных с профессиональной деятельностью. В настоящее время развиваются и совершенствуются профессиональные нормы, изменяются общественные отношения. И в этой новой картине мира как никогда важно умение с уважением относиться к природе и окружающим людям – главное достоинство профессиональной этики представителей любой профессии.

Таблица 5.3

Освоенные компетенции	Показатели оценки результата	Описание критериев, по которым должно быть обоснование (если оно требуется)	Оценка (да / нет)
ПК 1.1. Выполнять регулировку узлов, систем и механизмов двигателя и приборов электрооборудования.	Обоснование выбора инструмента и оборудования для выполнения операций по регулировке узлов, систем и механизмов двигателя и приборов электрооборудования.; Демонстрация навыков выполнения работ по регулировке узлов, систем и механизмов двигателя и приборов электрооборудования в соответствии с требованиями регламента; Ясное изложение правил проверки результатов регулировки узлов, систем и механизмов двигателя и приборов электрооборудования на соответствие техническим параметрам; Соблюдение техники безопасности, пожарной безопасности и электробезопасности при выполнении регулировки узлов, систем и механизмов двигателя и приборов электрооборудования.	Грамотность речи при устном обосновании материала	
		Аргументированность изложения материала	
		Соблюдение регламента ответов	
		Соблюдение профессиональной этики при ответе.	
ПК 1.2. Подготавливать почвообрабатывающие машины.	Обоснование выбора инструмента и оборудования для выполнения операций по подготовке почвообрабатывающих машин; Демонстрация навыков выполнения работ по подготовке почвообрабатывающих машин в соответствии с регламентом; Ясное изложение правил проверки результатов по подготовке почвообрабатывающих машин на соответствие техническим параметрам на соответствие техническим параметрам; Соблюдение техники безопасности, пожарной безопасности и электробезопасности при выполнении работ по подготовке почвообрабатывающих машин.	Грамотность речи при устном обосновании материала.	
		Аргументированность изложения материала.	
		Соблюдение регламента ответов.	
		Соблюдение профессиональной этики при ответе.	
ПК 1.3. Подготавливать посевные, посадочные машины и машины для ухода за посевами.	Обоснование выбора инструмента и оборудования для выполнения операций по подготовке посадочных машин и машин для ухода за посевами. Демонстрация навыков выполнения работ по подготовке посадочных машин и машин для ухода за посевами в соответствии с регламентом. Ясное изложение правил проверки результатов по подготовке посадочных машин и машин для ухода за посевами на соответствие техническим параметрам на соответствие техническим параметрам Соблюдение техники безопасности, пожарной безопасности и электробезопасности при выполнении работ по подготовке посадочных машин и машин для ухода за посевами.	Грамотность речи при устном обосновании материала.	
		Аргументированность изложения материала.	
		Соблюдение регламента ответов.	
		Соблюдение профессиональной этики при ответе.	

ПК 1.4. Подготавливать уборочные машины.	<p>Обоснование выбора инструмента и оборудования для выполнения операций по подготовке уборочных машин.</p> <p>Демонстрация навыков выполнения работ по подготовке уборочных машин в соответствии с регламентом.</p> <p>Ясное изложение правил проверки результатов по подготовке уборочных машин на соответствие техническим параметрам на соответствие техническим параметрам</p> <p>Соблюдение техники безопасности, пожарной безопасности и электробезопасности при выполнении работ по подготовке уборочных машин.</p>	Грамотность речи при устном обосновании материала.	
		Аргументированность изложения материала.	
		Соблюдение регламента ответов.	
		Соблюдение профессиональной этики при ответе	
ПК 1.5. Подготавливать машины и оборудование для обслуживания животноводческих ферм, комплексов и птицефабрик.	<p>Обоснование выбора инструмента и оборудования для выполнения операций по подготовке оборудования для обслуживания животноводческих ферм, комплексов и птицефабрик.</p> <p>Демонстрация навыков выполнения работ по подготовке оборудования для обслуживания животноводческих ферм, комплексов и птицефабрик в соответствии с регламентом.</p> <p>Ясное изложение правил проверки результатов по подготовке оборудования для обслуживания животноводческих ферм, комплексов и птицефабрик на соответствие техническим параметрам на соответствие техническим параметрам</p> <p>Соблюдение техники безопасности, пожарной безопасности и электробезопасности при выполнении работ по подготовке оборудования для обслуживания животноводческих ферм, комплексов и птицефабрик.</p>	Грамотность речи при устном обосновании материала.	
		Аргументированность изложения материала.	
		Соблюдение регламента ответов.	
		Соблюдение профессиональной этики при ответе	
ПК 1.6. Подготавливать рабочее и вспомогательное оборудование тракторов и автомобилей.	<p>Обоснование выбора инструмента и оборудования для выполнения операций по подготовке рабочего и вспомогательного оборудования тракторов и автомобилей.</p> <p>Демонстрация навыков выполнения работ по подготовке рабочего и вспомогательного оборудования тракторов и автомобилей в соответствии с регламентом.</p> <p>Ясное изложение правил проверки результатов по подготовке рабочего и вспомогательного оборудования тракторов и автомобилей на соответствие техническим параметрам на соответствие техническим параметрам</p> <p>Соблюдение техники безопасности, пожарной безопасности и электробезопасности при выполнении работ по подготовке рабочего и вспомогательного оборудования тракторов и автомобилей..</p>	Грамотность речи при устном обосновании материала.	
		Аргументированность изложения материала.	
		Соблюдение регламента ответов.	
		Соблюдение профессиональной этики при ответе	

ОК 1. Понимать сущность и социальную значимость своей будущей профессии, проявлять к ней устойчивый интерес.	Аргументированность и полнота объяснения сущности и социальной значимости будущей профессии Наличие положительных отзывов по итогам учебной и производственной практик	Грамотность речи при устном обосновании материала.	
		Аргументированность изложения материала.	
ОК 2. Организовывать собственную деятельность, выбирать типовые методы и способы выполнения профессиональных задач, оценивать их эффективность и качество.	Аргументированность выбора и применения методов и способов решения профессиональных задач Наличие положительных отзывов по итогам учебной и производственной практик Рациональное распределение времени при выполнении заданий на итоговом квалификационном экзамене по профессиональному модулю	Грамотность речи при устном обосновании материала.	
		Аргументированность изложения материала.	
		Соблюдение регламента ответов.	
ОК 3. Принимать решения в стандартных и нестандартных ситуациях и нести за них ответственность.	Обоснованность самостоятельного принятия решений при решении производственных задач Наличие положительных отзывов по итогам учебной и производственной практики Аргументированность самоанализа результатов собственной работы	Соблюдение профессиональной этики при ответе.	
ОК 4. Осуществлять поиск и использование информации, необходимой для эффективного выполнения профессиональных задач, профессионального и личностного развития.	Выбор наиболее оптимального источника информации при описании технологических процессов, используя предоставленные источники информации; Получение необходимой информации с использованием различных источников, включая электронные.	Рациональность выбора источника информации.	
ОК 5. Использовать информационно-коммуникационные технологии в профессиональной деятельности.	Грамотность использования информационно-коммуникационных технологий при подготовке рефератов Получение необходимой информации и рациональность использования Интернет-ресурсов при выполнении самостоятельной работы	Аргументированность использования ИКТ при выборе материала.	
ОК 6. Работать в коллективе и в команде, эффективно общаться с коллегами, руководством, потребителями.	Выполнение правил внутреннего распорядка в институте, выполнение внутренних требований в процессе освоения учебной практики Обоснованность принятых мер при работе в коллективе Результативность работы в группе при выработке общего решения профессиональных ситуаций Наличие положительных отзывов по итогам учебной и производственной практик	Соблюдение профессиональной этики при ответе.	
ОК 7. Брать на себя ответственность за работу членов команды (подчиненных), результат выполнения заданий.	Обоснованность ответственности за работу членов команды (подчиненных) и результат выполнения заданий	Грамотность речи при устном обосновании материала.	
		Аргументированность изложения материала.	

ОК 8. Самостоятельно определять задачи профессионального и личностного развития, заниматься самообразованием, осознанно планировать повышение квалификации.	Правильное определение задач профессионального и личностного развития Осознанное планирование повышения квалификации	Грамотность речи при устном обосновании материала.	
		Аргументированность изложения материала.	
ОК 9. Ориентироваться в условиях частой смены технологий в профессиональной деятельности.	Выбор наиболее оптимального источника информации при описании технологических процессов, в условиях частой смены технологий в профессиональной деятельности, используя предоставленные источники информации Получение информации с использованием различных источников, включая электронные	Грамотность речи при устном обосновании материала.	
		Аргументированность изложения материала.	

ОЦЕНОЧНАЯ ВЕДОМОСТЬ ПО ПРОФЕССИОНАЛЬНОМУ МОДУЛЮ
ПМ.01 Подготовка машин, механизмов, установок, приспособлений к работе,
комплектование сборочных единиц
код и наименование профессионального модуля

ФИО _____

обучающийся на _____ курсе по специальности СПО
35.02.07 Механизация сельского хозяйства
код и наименование

освоил(а) программу профессионального модуля
ПМ.01 Подготовка машин, механизмов, установок, приспособлений к работе,
комплектование сборочных единиц
наименование профессионального модуля

в объеме 956 час. с «__» ____ .20__ г. по «__» ____ .20__ г.

Результаты промежуточной аттестации по элементам профессионального модуля
(если предусмотрено учебным планом).

Элементы модуля (код и наименование МДК, код практик)	Формы промежуточной аттестации	Оценка
МДК .01.01. Назначение и общее устройство тракторов, автомобилей и сельскохозяйственных машин	Экзамен	
МДК.01.02. Подготовка тракторов и сельскохозяйственных машин и механизмов к работе	Экзамен	
УП.01 Подготовка машин, механизмов, установок, приспособлений к работе, комплектование сборочных единиц	Зачет	
ПП.01 Подготовка машин, механизмов, установок, приспособлений к работе, комплектование сборочных единиц	Дифференцированный зачет	

Итоги экзамена (квалификационного) по профессиональному модулю			
Коды проверяемых компетенций	Наименование общих и профессиональных компетенций	Оценка (да / нет)	Если нет, то что должен обучающийся сделать дополнительно (с указанием срока)
ПК 1.1	Выполнять регулировку узлов, систем и механизмов двигателя и приборов электрооборудования.		

ПК 1.2	Подготавливать почвообрабатывающие машины.		
ПК 1.3	Подготавливать посевные, посадочные машины и машины для ухода за посевами.		
ПК 1.4	Подготавливать уборочные машины.		
ПК 1.5	Подготавливать машины и оборудование для обслуживания животноводческих ферм, комплексов и птицефабрик.		
ПК 1.6	Подготавливать рабочее и вспомогательное оборудование тракторов и автомобилей.		
ОК 1.	Понимать сущность и социальную значимость своей будущей профессии, проявлять к ней устойчивый интерес.		
ОК 2.	Организовывать собственную деятельность, выбирать типовые методы и способы выполнения профессиональных задач, оценивать их эффективность и качество.		
ОК 3.	Принимать решения в стандартных и нестандартных ситуациях и нести за них ответственность		
ОК 4.	Осуществлять поиск и использование информации, необходимой для эффективного выполнения профессиональных задач, профессионального и личностного развития.		

ОК 5.	Использовать информационно-коммуникационные технологии в профессиональной деятельности.		
ОК 6.	Работать в коллективе и команде, эффективно общаться с коллегами, руководством, потребителями.		
ОК 7.	Брать за себя ответственность за работу членов команды (подчиненных), за результат выполнения заданий.		
ОК 8.	Самостоятельно определять задачи профессионального и личностного развития, заниматься самообразованием, осознанно планировать повышение квалификации.		
ОК 9.	Ориентироваться в условиях частой сменой технологий в профессиональной деятельности.		

Результат оценки: вид профессиональной деятельности Подготовка машин, механизмов, установок, приспособлений к работе, комплектование сборочных единиц _____

Дата ____ . ____ .20 ____	Подписи членов экзаменационной комиссии		
	_____	_____	_____
	_____	_____	_____
	_____	_____	_____

Экзаменационная ведомость

Профессиональный модуль

ПМ.01 Подготовка машин, механизмов, установок, приспособлений к работе, комплектование сборочных единиц

« 2 » курса

группы _____

Специальность/профессия 35.02.07 Механизация сельского хозяйства

№ п/п	Ф.И.О. обучающегося	Итог экзамена (квалификационного)
1.		
2.		
3.		
4.		
5.		
6.		
7.		
8.		
9.		
10.		
11.		
12.		
13.		
14.		
15.		
16.		
17.		
18.		
19.		
20.		
21.		
22.		
23.		
24.		
25.		

Время проведения: « _____ » _____ 20__ г.

Всего часов на проведение _____ час. _____ мин.

Подписи экзаменаторов: _____ (_____)
 _____ (_____)
 _____ (_____)

