

Министерство сельского хозяйства Российской Федерации
Федеральное государственное бюджетное образовательное учреждение высшего
образования
«Кузбасская государственная сельскохозяйственная академия»
Кафедра педагогических технологий

УТВЕРЖДЕН
на заседании кафедры
« 01 » 09 2023 г., протокол № 2
заведующий кафедрой

И.А.Сергеева
(подпись)

ФОНД ОЦЕНОЧНЫХ СРЕДСТВ

ПРИЛОЖЕНИЕ К РАБОЧЕЙ ПРОГРАММЕ ДИСЦИПЛИНЫ (МОДУЛЯ)

Б1.О.21 ИНФОРМАТИКА И ПРОГРАММИРОВАНИЕ

для студентов по направлению подготовки
35.03.06 Агроинженерия Профиль Робототехнические системы в АПК
Разработчик: Сергеева И.А.

Кемерово 2023

СОДЕРЖАНИЕ

1 ПОКАЗАТЕЛИ И КРИТЕРИИ ОЦЕНИВАНИЯ КОМПЕТЕНЦИЙ НА РАЗЛИЧНЫХ ЭТАПАХ ИХ ФОРМИРОВАНИЯ, ОПИСАНИЕ ШКАЛ ОЦЕНИВАНИЯ	3
1.1 Перечень компетенций	3
1.2 Показатели и критерии оценивания компетенций на различных этапах их формирования	4
1.3 Описание шкал оценивания	7
1.4 Общая процедура и сроки проведения оценочных мероприятий	8
2 ТИПОВЫЕ КОНТРОЛЬНЫЕ ЗАДАНИЯ, НЕОБХОДИМЫЕ ДЛЯ ОЦЕНКИ ЗНАНИЙ, УМЕНИЙ, НАВЫКОВ	10
2.1 Текущий контроль знаний студентов	10
Комплект разноуровневых задач и заданий	10
Комплект тем творческих заданий	11
Комплект вопросов для собеседования	13
2.2 Промежуточная аттестация	14
2.3 Типовой вариант итогового тестирования	16
3 МЕТОДИЧЕСКИЕ МАТЕРИАЛЫ, ОПРЕДЕЛЯЮЩИЕ ПРОЦЕДУРЫ ОЦЕНИВАНИЯ ЗНАНИЙ, УМЕНИЙ, НАВЫКОВ	24

1 ПОКАЗАТЕЛИ И КРИТЕРИИ ОЦЕНИВАНИЯ КОМПЕТЕНЦИЙ НА РАЗЛИЧНЫХ ЭТАПАХ ИХ ФОРМИРОВАНИЯ, ОПИСАНИЕ ШКАЛ ОЦЕНИВАНИЯ

1.1 Перечень компетенций

Процесс изучения дисциплины направлен на формирование следующих компетенций:

- ОПК-1 Способен решать типовые задачи профессиональной деятельности на основе знаний основных законов математических и естественных наук с применением информационно-коммуникационных технологий;

- ОПК-7 Способен понимать принципы работы современных информационных технологий и использовать их для решения задач профессиональной деятельности;

- ПК-6 Способен использовать информационные технологии при проектировании машин и организации их работы;

- ПСК-1 Способен составлять математические модели робототехнических систем, их подсистем и отдельных элементов, и модулей;

- ПСК-2 Способен разрабатывать программное обеспечение для обработки информации и управления робототехническими системами, а также для их проектирования

1.2 Показатели и критерии оценивания компетенций на различных этапах их формирования

Конечными результатами освоения программы дисциплины являются сформированные когнитивные дескрипторы «знать», «уметь», «владеть» (З1, У1, В1, З2, У2, В2, З3, У3, В3), расписанные по отдельным компетенциям. Формирование этих дескрипторов происходит в течение изучения дисциплины по этапам в рамках различного вида занятий и самостоятельной работы.

Таблица 1 – Соответствие этапов (уровней) освоения компетенции планируемым результатам обучения и критериям их оценивания

ОПК-1 Способен решать типовые задачи профессиональной деятельности на основе знаний основных законов математических и естественных наук с применением информационно-коммуникационных технологий			
Этап (уровень) освоения компетенции	Критерии оценивания результатов обучения		
	Базовый (Удовлетворительно)	Продвинутый (Хорошо)	Высокий (Отлично)
Второй уровень (продолжение формирования) <i>Использует знания основных законов математических и естественных наук для решения стандартных задач в профессиональной деятельности</i>	В целом успешное, но не систематическое владение аппаратом математического моделирования при решении задач различной природы	В целом успешное, но содержащее отдельные пробелы владение аппаратом математического моделирования при решении задач различной природы	Успешное и систематическое владение аппаратом математического моделирования при решении задач различной природы
Третий уровень (продолжение формирования) <i>Применяет информационно-коммуникационные технологии в решении типовых задач в профессиональной деятельности</i>	В целом успешное, но не систематическое владение современными методиками обработки экспериментальных данных при решении задач различной природы	В целом успешное, но содержащее отдельные пробелы владение современными методиками обработки экспериментальных данных при решении задач различной природы	Успешное и систематическое владение современными методиками обработки экспериментальных данных при решении задач различной природы
Четвертый уровень (завершение формирования) <i>Пользуется специальными программами и базами данных при решении типовых задач в профессиональной деятельности</i>	В целом успешное, но не систематическое владение навыками решения типовых задач, используя специальные программы и базы данных	В целом успешное, но содержащее отдельные пробелы, владение навыками решения типовых задач, используя специальные программы и базы данных	Успешное и систематическое владение навыками решения типовых задач, используя специальные программы и базы данных

ОПК-7 Способен понимать принципы работы современных информационных технологий и использовать их для решения задач профессиональной деятельности

Этап (уровень) освоения компетенции	Критерии оценивания результатов обучения		
	Базовый (Удовлетворительно)	Продвинутый (Хорошо)	Высокий (Отлично)
Первый уровень (начало формирования) <i>Демонстрирует знания принципов работы современных информационных технологий</i>	В целом успешные, но не систематические знания основ информатики и принципов работы современных информационных технологий	В целом успешные, но содержащие отдельные пробелы, знания основ информатики и принципов работы современных информационных технологий	Успешные и систематические знания основ информатики и принципов работы современных информационных технологий
Второй уровень (завершение формирования) <i>Использует современные информационные технологии для решения задач профессиональной деятельности</i>	В целом успешное, но не систематическое умение применять для решения своих профессиональных задач принципы работы современных информационных технологий	В целом успешное, но содержащее отдельные пробелы, умение применять для решения своих профессиональных задач принципы работы современных информационных технологий	Успешное и систематическое умение применять для решения своих профессиональных задач принципы работы современных информационных технологий

ПК-6 Способен использовать информационные технологии при проектировании машин и организации их работы

Этап (уровень) освоения компетенции	Критерии оценивания результатов обучения		
	Базовый (Удовлетворительно)	Продвинутый (Хорошо)	Высокий (Отлично)
Второй уровень (завершение формирования) <i>Способен использовать информационные технологии при организации работы машин</i>	В целом успешное, но не систематическое умение использовать информационные технологии при организации работы машин	В целом успешное, но содержащее отдельные пробелы умение использовать информационные технологии при организации работы машин	Успешное и систематическое умение использовать информационные технологии при организации работы машин

ПСК-1 Способен составлять математические модели робототехнических систем, их подсистем и отдельных элементов, и модулей

Этап (уровень) освоения компетенции	Критерии оценивания результатов обучения		
	Базовый (Удовлетворительно)	Продвинутый (Хорошо)	Высокий (Отлично)

<p>Второй уровень (завершение формирования) <i>Способен использовать информационные технологии для составления математических моделей робототехнических систем, их подсистем и отдельных элементов, и модулей</i></p>	<p>В целом успешное, но не систематическое умение использовать информационные технологии для составления математических моделей робототехнических систем, их подсистем и отдельных элементов, и модулей</p>	<p>В целом успешное, но содержащее отдельные пробелы умение использовать информационные технологии для составления математических моделей робототехнических систем, их подсистем и отдельных элементов, и модулей</p>	<p>Успешное и систематическое умение использовать информационные технологии для составления математических моделей робототехнических систем, их подсистем и отдельных элементов, и модулей</p>
<p>ПСК-2 Способен разрабатывать программное обеспечение для обработки информации и управления робототехническими системами, а также для их проектирования</p>			
<p>Этап (уровень) освоения компетенции</p>	<p>Критерии оценивания результатов обучения</p>		
	<p>Базовый (Удовлетворительно)</p>	<p>Продвинутый (Хорошо)</p>	<p>Высокий (Отлично)</p>
<p>Второй уровень (завершение формирования) <i>Способен разрабатывать программное обеспечение для проектирования робототехнических систем</i></p>	<p>В целом успешное, но не систематическое владение навыками разработки программного обеспечения для проектирования робототехнических систем</p>	<p>В целом успешное, но содержащее отдельные пробелы владение навыками разработки программного обеспечения для проектирования робототехнических систем</p>	<p>Успешное и систематическое владение навыками разработки программного обеспечения для проектирования робототехнических систем</p>

Этапы формирования компетенций реализуются в ходе освоения дисциплины, что отражается в тематическом плане дисциплины.

1.3 Описание шкал оценивания

Для оценки составляющих компетенции при **текущем контроле и промежуточной аттестации** используется балльно-рейтинговая система оценок. При оценке контрольных мероприятий преподаватель руководствуется критериями оценивания результатов обучения (таблица 1), суммирует баллы за каждое контрольное задание и переводит полученный результат в вербальный аналог, руководствуясь таблицей 2 и формулой 1.

Таблица 2 – Сопоставление оценок когнитивных дескрипторов с результатами освоения программы дисциплины

Балл	Соответствие требованиям критерия	Выполнение критерия	Вербальный аналог	
1	2	3	4	
5	результат, содержащий полный правильный ответ, полностью соответствующий требованиям критерия	85-100% от максимального количества баллов	отлично	зачтено
4	результат, содержащий неполный правильный ответ (степень полноты ответа – более 75%) или ответ, содержащий незначительные неточности, т.е. ответ, имеющий незначительные отступления от требований критерия	75-84,9% от максимального количества баллов	хорошо	
3	результат, содержащий неполный правильный ответ (степень полноты ответа – до 75%) или ответ, содержащий незначительные неточности, т.е. ответ, имеющий незначительные отступления от требований критерия	60-74,9% от максимального количества баллов	удовлетворительно	
2	результат, содержащий неполный правильный ответ, содержащий значительные неточности, ошибки (степень полноты ответа – менее 60%)	до 60% от максимального количества баллов	неудовлетворительно	не зачтено
1	неправильный ответ (ответ не по существу задания) или отсутствие ответа, т.е. ответ, не соответствующий полностью требованиям критерия	0% от максимального количества баллов		

Расчет доли выполнения критерия от максимально возможной суммы баллов проводится по формуле 1:

$$A = \frac{\sum_{i=1}^n m_i k_i}{5 \cdot \sum_{i=1}^n m_i} \cdot 100\% \quad (1)$$

где n – количество формируемых когнитивных дескрипторов;

m_i – количество оценочных средств i-го дескриптора;

k_i – балльный эквивалент оцениваемого критерия i-го дескриптора;

5 – максимальный балл оцениваемого результата обучения.

Затем по таблице 2 (столбец 3) определяется принадлежность найденного значения А (в %) к доле выполнения критерия и соответствующий ему вербальный аналог.

Вербальным аналогом результатов зачета являются оценки «зачтено / не зачтено», экзамена – «отлично», «хорошо», «удовлетворительно», «неудовлетворительно», которые заносятся в экзаменационную (зачетную) ведомость (в то числе электронную) и зачетную книжку. В зачетную книжку заносятся только положительные оценки. Подписанный преподавателем экземпляр ведомости сдаётся не позднее следующего дня в деканат, а второй хранится на кафедре.

В случае неявки студента на экзамен (зачет) в экзаменационной ведомости делается отметка «не явился».

1.4 Общая процедура и сроки проведения оценочных мероприятий

Оценивание результатов обучения студентов по дисциплине осуществляется по регламентам текущего контроля и промежуточной аттестации.

Текущий контроль в семестре проводится с целью обеспечения своевременной обратной связи, для коррекции обучения, активизации самостоятельной работы студентов. Объектом текущего контроля являются конкретизированные результаты обучения (учебные достижения) по дисциплине.

Свой фактический рейтинг студент может отслеживать в системе электронного обучения Кузбасской ГСХА (журнал оценок) <http://moodle.ksai.ru/course/index.php?categoryid=15388>. При возникновении спорной ситуации, оценка округляется в пользу студента (округление до десятых).

Промежуточная аттестация предназначена для объективного подтверждения и оценивания достигнутых результатов обучения после завершения изучения дисциплины (или её части). Форма промежуточной аттестации по дисциплине определяется рабочим учебным планом.

Итоговая оценка определяется на основании таблицы 2.

Организация и проведение промежуточной аттестации регламентируется внутренними локальными актами.

Классическая форма сдачи экзамена (собеседование)

Экзамен проводится в учебных аудиториях института. Студент случайным образом выбирает билет. Для подготовки к ответу студенту отводится 45 минут. Экзаменатор может задавать студентам дополнительные вопросы сверх билета по программе дисциплины.

Во время подготовки, использование конспектов лекций, методической литературы, мобильных устройств связи и других источников информации запрещено. Студент, уличенный в списывании, удаляется из аудитории и в зачетно-экзаменационную ведомость ставится «неудовлетворительно». В случае добровольного отказа отвечать на вопросы билета, преподаватель ставит в ведомости оценку «неудовлетворительно».

Студенты имеют право делать черновые записи только на черновиках выданных преподавателем.

Экзаменационное тестирование

Экзаменационное тестирование проводится в день экзамена в формате компьютерного тестирования в системе электронного обучения <http://moodle.ksai.ru/course/index.php?categoryid=15388>.

Для проведения тестирования выделяется аудитория, оснащенная компьютерами с доступом в сеть интернет. В ходе выполнения теста использование конспектов лекций, методической литературы, мобильных устройств связи и других источников информации запрещено. Результаты студента, нарушившего правила проведения экзаменационного тестирования, аннулируются. Студенты имеют право делать черновые записи только на черновиках, выданных преподавателем, при проверке черновые записи не рассматриваются.

Проверка теста выполняется автоматически, результат сообщается студенту сразу после окончания тестирования.

Итоговый тест состоит из 30 вопросов, скомпонованных случайным образом. Время тестирования 50 минут.

Студенты, не прошедшие промежуточную аттестацию по графику сессии, должны ликвидировать задолженность в установленном порядке.

2 ТИПОВЫЕ КОНТРОЛЬНЫЕ ЗАДАНИЯ, НЕОБХОДИМЫЕ ДЛЯ ОЦЕНКИ ЗНАНИЙ, УМЕНИЙ, НАВЫКОВ

2.1 Текущий контроль знаний студентов

ОПК-1, ОПК-7, ПК-6, ПСК-1, ПСК-2

Комплект разноуровневых задач и заданий

Задача 1. Составить таблицу для расчета заработной платы сотрудников предприятия

Задание 1. Создайте таблицу:

	Фамилия И.О	Тариф	отработанное время	Начисленно	Пенсионный фонд	подходный налог	к выдаче
1	Иванов	50	5				
2	Петров	70	176				
3	Сидоров	80	160				
4	Волков	60	185				
5	Орлов	100	170				
	Итого						

Задание 2. Вычислите сколько **начислено** для **Иванова**.

Задание 3. Вычислите взносы в **пенсионный фонд** для **Иванова**.

Задание 4. Вычислите значение подоходного налога для **Иванова**.

Задание 5. Вычислите графу **к выдаче** для **Иванова**.

Задание 6. Заполните таблицу.

Задание 7. Постройте круговую диаграмму по **ФИО** и **к выдаче**.

Задача 2. Составление штатного расписания (часть 1).

В штате больницы состоит 6 санитарок, 8 медсестер, 10 врачей, 3 заведующих отделениями, главный врач, заведующий аптекой, заведующий хозяйством и заведующий больницей. Общий месячный фонд зарплаты составляет 10 000 у. е. Необходимо определить, какими должны быть оклады сотрудников больницы.

За основу возьмем оклад санитарки, а остальные оклады будем вычислять, исходя из него: во сколько-то раз или на сколько-то больше.

$A_i * C + B_i$, где C – оклад санитарки, A_i и B_i – коэффициенты (A_i – во сколько больше, B_i – на сколько больше).

Задача 3. Составление штатного расписания (часть 2: оптимизация).

Пусть известно, что для нормальной работы больницы необходимо 5-7 санитарок, 8-10 медсестер, 10 врачей, 3 заведующих отделениями, главный врач, заведующий аптекой, заведующий хозяйством и заведующий больницей. Общий месячный фонд зарплаты должен быть минимален.

Необходимо определить, какими должны быть оклады сотрудников больницы, при условии, что оклад санитарки не должен быть меньше прожиточного минимума - 80 у. е.

Задача 4. План выгодного производства.

Предположим, что мы решили производить несколько видов конфет. Назовем их условно «А», «В», «С».

Известно, что реализация 10 килограммов конфет «А» дает прибыль 9 у. е., «В» – 10 у. е., «С» – 16 у. е. Конфеты можно производить в любых количествах (сбыт обеспечен), но запасы сырья ограничены. Необходимо определить, каких конфет и сколько десятков килограммов необходимо произвести, чтобы общая прибыль от реализации была максимальной.

Нормы расхода сырья на производство 10 кг конфет каждого вида приведены ниже.

Сырье	Нормы расхода сырья			Запас сырья
	А	В	С	
Какао	18	15	12	360
Сахар	6	4	8	192
Наполнитель	5	3	3	180
Прибыль	9	10	16	

Задача 5. Расчет распределения прибыли по итогам работы за год.

В конце отчетного года организация имеет некоторую величину денежных средств N , которую необходимо распределить между сотрудниками в качестве премии. Распределение производится на основе оклада сотрудника и в соответствии со стажем его работы в данной организации.

Требуется создать таблицу, состоящую из граф: «№ п/п» (1), «ФИО сотрудника» (2), «Дата приема на работу» (3), «Стаж работы» (4), «Оклад сотрудника» (5), «Модифицированный оклад» (6), «Премия сотрудника» (7).

Задача 6. Моделирование финансово-экономической деятельности предприятия в Project Expert

Консалтинговая фирма «Маркетолог» получила заказ на разработку бизнес-плана, который оплачивается заказчиком после его сдачи в размере 300 000 руб. Срок выполнения работ – с 1.01.2014 по 30.06.2014. Для выполнения работы фирма использует одного специалиста по финансовому анализу с ежемесячной зарплатой 30 000 руб., одного лаборанта с ежемесячной зарплатой 10 000 руб., а также услуги фирмы «Информсервис», которые оплачиваются в течение всего проекта в размере 12 000 руб./мес.

Критерии оценки:

Оценка	Критерий
91-100 баллов	работа выполнена на высоком профессиональном уровне. Представленный материал фактически верен, допускаются негрубые фактические неточности
71-90 баллов	работа выполнена на достаточно высоком профессиональном уровне. Допущено до 4–5 фактических ошибок
51-70 баллов	уровень недостаточно высок. Допущено до 8 фактических ошибок
0-50 баллов	работа выполнена на низком уровне. Допущено более 8 фактических ошибок

Комплект тем творческих заданий

Подготовка и создание научной публикации

Подготовка фрагмента научной работы в соответствии с требованиями ГОСТ.

Обработка результатов исследований

Выполнение расчетов из своей предметной области. Обработка своих экспериментальных данных.

Подготовка и представление результатов научных исследований

Подготовка презентации выступления соответственно тематике исследования в соответствии с требованиями.

Разработать базу данных в соответствии с темой своего варианта:

1. Моя личная библиотека.
2. Страны мира.
3. Студенты института.
4. Маршруты авиакомпании.
5. Склад товарной продукции.
6. Книжный магазин.
7. Телефонная книга.
8. Справочник вузов области.
9. Отдел кадров.
10. Маршруты автовокзала
11. Поставщики организации
12. Расписание занятий
13. Сельскохозяйственные предприятия муниципального образования
14. Ученые Кузбасса
15. Красная книга Кузбасса

База данных должна содержать: таблицу с записями (не менее 5 полей с разными типами данных и не менее 20 записей), 2 разных запроса, 2 разных отчета, удобную форму для работы с базой данных с кнопками управления. Форма должна открываться автоматически при запуске файла БД.

Критерии оценки:

Оценка	Критерий
91-100 баллов	задание выполнено самостоятельно. Материал изложен последовательно и грамотно. Сделаны необходимые обобщения и выводы. Обучающийся свободно отвечает на вопросы, связанные с проектом.
71-90 баллов	задание удовлетворяет в основном требованиям на высшую оценку, но при этом имеет один из недостатков, которые легко исправляются по замечанию преподавателя. Обучающийся отвечает на вопросы, связанные с проектом, но недостаточно полно.
51-70 баллов	задание неполно или непоследовательно раскрыта, но показано общее понимание вопроса и продемонстрированы умения, достаточные для дальнейшего усвоения материала; имелись затруднения или допущены ошибки в определении понятий, использовании терминологии, исправленные после замечаний преподавателя; при неполном знании теоретического материала.
0-50 баллов	не раскрыто основное содержание задание; обнаружено незнание или непонимание большей или наиболее важной части задания; нарушена логика в изложении материала, нет необходимых обобщений и выводов.

Качественная оценка индивидуальных образовательных достижений:

Результат	Балл (отметка)	Вербальный аналог
91-100 баллов	5	Отлично
71-90 баллов	4	Хорошо
51-70 баллов	3	Удовлетворительно
0-50 баллов	2	Неудовлетворительно

Комплект вопросов для собеседования ОПК-1, ОПК-7, ПК-6, ПСК-1, ПСК-2

Раздел 1. Инструменты для анализа экономической информации

1. Охарактеризуйте каждый из уровней изучения информатики: физический, логический и прикладной (или пользовательский).
2. Что является целью информационной технологии?
3. Что является методами ИТ?
4. Что такое средства ИТ?
5. Что представляет собой глобальная информационная технология?
6. Что представляет собой базовая информационная технология?
7. Что представляют собой конкретные информационные технологии?
8. Что понимается под системой управления экономическим объектом?
9. В чем заключается иерархичность систем управления?
10. Что такое информационный контур организации и информационная система?

Раздел 2 Формирование алгоритмического мышления

1. Определите понятие и характеристики автоматизированной информационной технологии.
2. Как соотносятся информационная технология и информационная система?
3. Назовите основные характеристики новой информационной технологии.
4. Какова цель информационной технологии?
5. По каким признакам классифицируют информационные технологии?
6. Охарактеризуйте этапы развития информационных технологий.
7. Что представляет собой технологический процесс обработки информации?
8. Что такое этапы и технологические операции?
9. Назовите основные этапы технологического процесса обработки информации.
10. Какие технологические операции различают по содержанию и последовательности преобразования информации? Охарактеризуйте их.

Раздел 3 Основы программирования на Python

1. Что понимается под программным обеспечением?
2. Какие программные средства относятся к базовому программному обеспечению?
3. Какая основная функция выполняется базовым программным обеспечением?
4. Укажите назначение и функции основных групп прикладного программного обеспечения.
5. Какая основная функция выполняется базовым программным обеспечением?
6. Укажите назначение и функции основных групп прикладного программного обеспечения.
7. Назовите отличительные свойства текстовых процессоров и настольных издательских систем.

Раздел 4 Создание веб-приложений на Python

1. По каким признакам классифицируют ИТ?
2. Какие основные тенденции развития информационных технологий существуют?
3. В чем выражается влияние развития информационных технологий на информационные системы?
4. Что такое жизненный цикл информационных систем?
5. Какие модели жизненного цикла информационных систем Вы знаете?
6. Охарактеризуйте жизненный цикл ИС.
7. Сформулируйте задачи информационного обеспечения.
8. Что понимается под внемашиным информационным обеспечением?

Критерии оценки:

Оценка	Критерий
76-100 баллов	обучающийся показал глубокое знание теоретической части курса, умение проиллюстрировать изложение практическими приемами и расчетами, полно и подробно ответил на вопросы.
51-75 баллов	обучающийся показал глубокое знание теоретической части курса, умение проиллюстрировать изложение практическими приемами и расчетами, полно и подробно ответил на вопросы, но допустил при ответах незначительные ошибки, указывающие на наличие несистематичности и пробелов в знаниях.
31-50 баллов	обучающийся показал знание основных положений теории при наличии существенных пробелов в деталях, испытывал затруднения при практическом применении теории, допустил существенные ошибки при ответе на вопросы.
0-30 баллов	обучающийся показал существенные пробелы в знаниях основных положений теории, не умеет применять теоретические знания на практике, не ответил на ряд вопросов.

Качественная оценка индивидуальных образовательных достижений:

Результат	Балл (отметка)	Вербальный аналог
76-100 баллов	5	Отлично
51-75 баллов	4	Хорошо
31-50 баллов	3	Удовлетворительно
0-30 баллов	2	Неудовлетворительно

2.2 Промежуточная аттестация

ПСК-1.2, ОПК-1.3

Вопросы для собеседования

1. Информация, ее структура, классификация, свойства.
2. Информационные технологии, их возникновение и развитие.
3. Информационные системы (ИС)
4. Экспертные системы, их структура и основные характеристики
5. Целью информационной технологии
6. Методы ИТ
7. Средства ИТ

8. Глобальная информационная технология
9. Что представляет собой технологический процесс обработки информации?
10. Развитие информационных систем. Их классификация
11. Автоматизированные ИС, их классификация и развитие.
12. Назовите важнейшие классификационные признаки ИТ.
13. Определите понятие и характеристики автоматизированной информационной технологии.
14. Компьютерные технологии подготовки текстовых документов
15. Информационно-поисковые технологии и системы
16. Определите функциональные компоненты ИС.
17. Охарактеризуйте этапы развития информационных технологий.
18. Назовите основные этапы технологического процесса обработки информации.
19. Что такое жизненный цикл информационных систем?
20. Дайте определение информационного обеспечения системы автоматизированной информационной системы.
21. Что понимается под базой данных и ее системой программного управления?
22. Перечислите виды угроз безопасности ИТ.
23. Сформулируйте базовые принципы информационной безопасности.
24. Перечислите основные виды преступлений, связанных с вмешательством в работу компьютеров.
25. Охарактеризуйте жизненный цикл ИС.
26. Каковы основные стадии и этапы разработки ИС?
27. Дайте определение БД, охарактеризуйте ее функции, роль в работе пользователей.
28. Какие программные средства относятся к базовому программному обеспечению?
29. Что такое информационно-логическая модель?
30. Назовите основные подходы к обработке данных.
31. Перечислите преимущества использования БД.
32. Перечислите основные функции СУБД.
33. В чем заключаются основные методы и средства защиты в современных ИТ?
34. Назовите основные методы защиты информации.
35. Как осуществляется обеспечение информационной безопасности в сети Интернет?
36. Дайте характеристику основным методам физической защиты информации.
37. В чем суть кодирования (шифрования) информации?

2.3 Типовой вариант итогового тестирования

ОПК-7.1, ОПК-7.2

вариант задания 1

В ячейке В3 электронной таблицы Microsoft Excel находится формула «\$C\$2+3». При копировании ячейки В3 в ячейку А2 эта формула примет вид

1. \$C\$2+3
2. \$B\$1+3
3. \$B\$2+3
4. \$C\$1+3

Правильный ответ 1

вариант задания 2

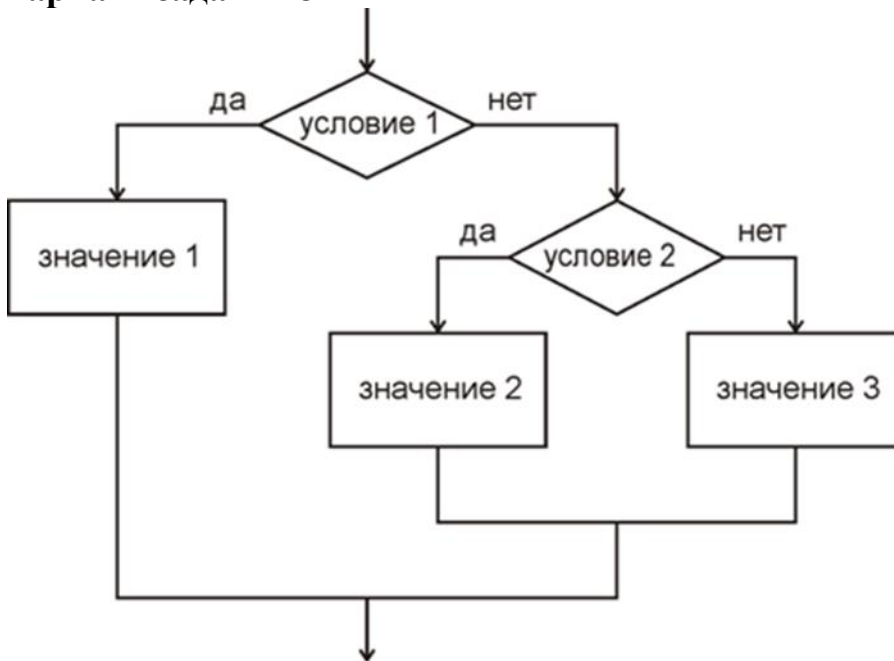
	A	B	C	
1	5	6		
2	7	8		
3			=ЕСЛИ(B2<A2;A1;B1)	
4				

На рисунке представлен фрагмент электронной таблицы в режиме отображения формул. Значение в ячейке С3 равно ...

1. 5
2. 6
3. 7
4. 8

Правильный ответ 2

вариант задания 3



Вычисление в электронной таблице Microsoft Excel значения выражения в соответствии с представленной на рисунке блок-схемой может быть записано формулой ...

1. =ЕСЛИ(условие 1; значение 1; ЕСЛИ (условие 2 ; значение 2 ; значение 3))
2. =ЕСЛИ(условие 1; ЕСЛИ (условие 2 ; значение 2 ; значение 3) ; значение 1)
3. =ЕСЛИ(условие 1; значение 1; ЕСЛИ (условие 2 ; значение 3 ; значение 2))
4. =ЕСЛИ(условие 1; ЕСЛИ (условие 2 ; значение 3 ; значение 2) ; значение 1)

Правильный ответ 1

вариант задания 4

При сортировке по возрастанию значений содержащего фамилии столбца электронной таблицы, фамилия "Мартыненко" окажется расположенной...

1. между фамилиями "Максимов" и "Мартынов"
2. выше фамилии "Максименко"
3. ниже фамилии "Мартынов"
4. между фамилиями "Матвеев" и "Мартынов"

Правильный ответ 1

вариант задания 5

Представлен фрагмент электронной таблицы в режиме отображения формул.

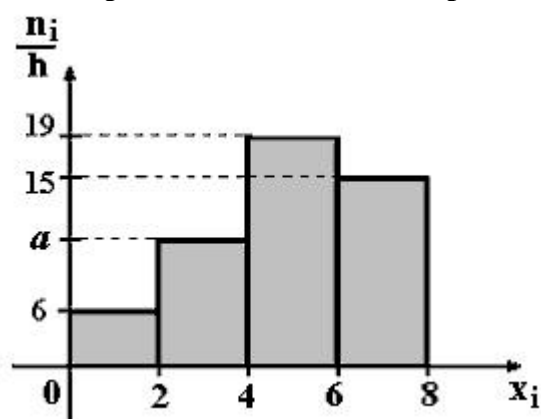
	А	В
1	1	2
2	2	
3		=МАКС(А1:В2;А1+В2;А2+А1)

Значение в ячейке В3 будет равно...

1. 1
2. 3
3. 4
4. 5

вариант задания 6

По выборке объема $n = 100$ построена гистограмма частот:



Тогда значение a равно...

1. 10
2. 9
3. 11
4. 60

Правильный ответ 1

вариант задания 7

В учебном заведении исследовали возраст студентов. Для этого использовали собственно-случайную выборку из 20 студентов. В результате были получены следующие данные: 18, 17, 23, 18, 17, 16, 19, 18, 20, 17, 22, 17, 18, 18, 23, 17, 16, 18, 23, 19.

Тогда статистический ряд распределения данной выборки имеет вид.

1.

x_i	16	17	18	19	20	22	23
n_i	2	5	6	2	1	1	3

2.

x_i	16	17	18	19	20	22	23
p_i	0,02	0,05	0,06	0,02	0,01	0,01	0,03

3.

x_i	18	17	23	18	17	16	19	18	20	17
n_i	22	17	18	18	23	17	16	18	23	19

4.

x_i	18	17	23	18	17	16	19	18	20	17
w_i	2	5	6	2	1	1	3	1	3	2

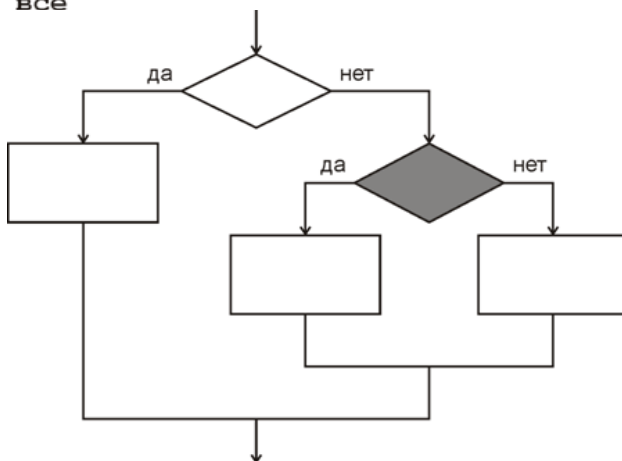
Правильный ответ 1

ОПК-1.4, ПСК-2.2

вариант задания 1

Представлены фрагмент алгоритма и соответствующая ему блок-схема. Выделенному элементу блок-схемы соответствует элемент алгоритма ...

```
если условие 1 то  
    действие 1  
иначе  
    если условие 2 то  
        действие 2  
    иначе  
        действие 3  
все  
все
```

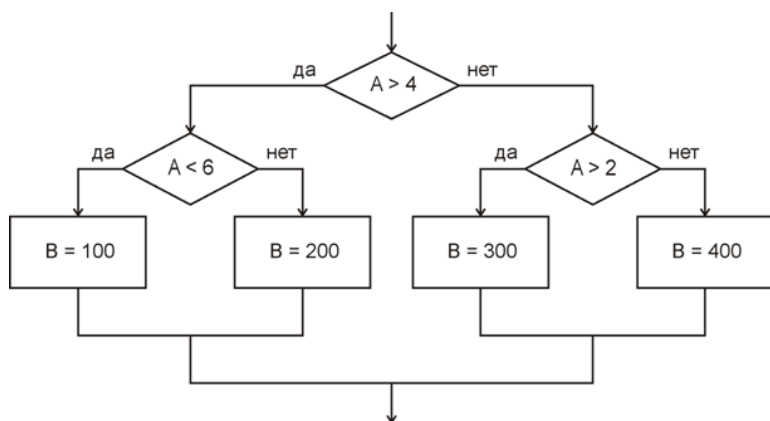


1. условие 1
2. условие 2
3. действие 1
4. действие 2
5. действие 3

Правильный ответ 2

вариант задания 2

В результате работы представленного на рисунке алгоритма при начальном значении переменной $A=7$ переменная B примет значение ...

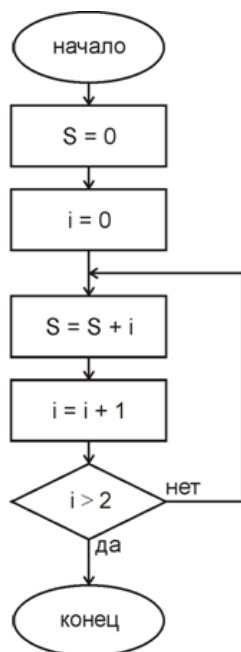


1. 100
2. 200
3. 300
4. 400

Правильный ответ 2

вариант задания 3

В результате выполнения представленного на рисунке алгоритма переменная S примет значение ...



Правильный ответ 3

вариант задания 4

Какую последовательность нужно применять при календарном планировании проекта

1) в первую очередь определить доступные материальные и трудовые ресурсы, затем сформировать состав рабочей группы проекта, после чего каждый участник должен распланировать ту часть проекта, за которую он отвечает

2) Определить содержание проекта, определить иерархическую структуру работ проекта, распланировать сроки проекта, установить временные ограничения и зависимости задач проекта

Правильный ответ 2

вариант задания 5

Календарный план – это ...

1) документ, устанавливающий полный перечень работ проекта, их взаимосвязь, последовательность и сроки выполнения, продолжительности, а также исполнителей и ресурсы, необходимые для выполнения работ проекта сетевая диаграмма

2) план по созданию календаря

3) документ, устанавливающий основные ресурсные ограничения проекта

Правильный ответ 1

вариант задания 6

Как называется совокупность фиксированного числа элементов одного типа, которым присвоено общее имя?

1) массив

2) структура

3) система

Правильный ответ 1

вариант задания 7

Что такое инвариант цикла?

1) логическое выражение, которое зависит от переменных, неизменных в теле цикла

2) логическое выражение, которое зависит от переменных, изменяющихся в теле цикла

3) логическое выражение, которое не зависит от переменных, изменяющихся в теле цикла

Правильный ответ 2

вариант задания 8

Что понимают под сортировкой массива?

1) перераспределение элементов массива в определенном порядке

2) перераспределение элементов массива в хаотичном порядке

3) перераспределение совокупности массивов в определенном порядке

Правильный ответ 1

вариант задания 9

Какая конструкция предполагает использование одного цикла внутри другого?

1) вложенная структура

2) внутренний цикл

3) вложенный цикл

Правильный ответ 3

вариант задания 10

Какие правила обхода дерева являются основными

1. обход в прямом порядке

2. обход в обратном порядке

3. симметричный обход

4. круговой обход

правильный ответ 1, 2, 3

вариант задания 11

Какие ситуации возможны при удалении вершины из дерева поиска

• удаляемая вершина не имеет потомков

• удаляемая вершина имеет только одного потомка

• удаляемая вершина имеет двух потомков

• удаляемая вершина имеет более двух потомков

правильный ответ 1, 2, 3

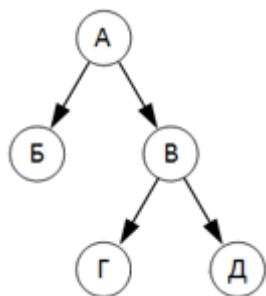
вариант задания 12

Как называется узел дерева, у которого нет потомков?

Правильный ответ лист

вариант задания 13

В каких отношениях состоят узлы А и Г?



1. узел А - родитель для узла Г
2. узел А - предок для узла Г
3. узел Г - потомок для узла А
4. узел Г - сын для узла А
5. это некорректный вопрос

Правильный ответ 2, 3

вариант задания 14

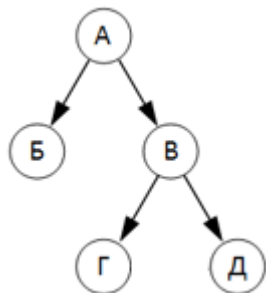
Все задачи, решаемые с помощью деревьев решений, могут быть сведены к следующим трем типам:

1. описание данных, содержащее их характеристику;
2. классификация, т.е. отнесение объекта к одному из заранее известных классов;
3. регрессия, устанавливающая зависимость целевой переменной от независимых (входных) данных.
4. инкапсуляция
5. компиляция данных

Правильный ответ 1, 2, 3

вариант задания 15

Сколько потомков имеет узел А?



Правильный ответ 4

вариант задания 16

Какие существуют типы переменных у чисел в python (выбрать несколько вариантов):

1. float
2. str
3. num
4. int
5. integer

правильный ответ 1,2,4

вариант задания 17

Какие имена являются правильными в PYTHON

1. N

2. sum
3. 41And
4. A+B

Правильный ответ 1,2

вариант задания 18

Что будет в результате выполнения следующего действия `print(11%2)`

1. 1
2. 10
3. 0

Правильный ответ 1

вариант задания 19

В результате выполнения программы получится (запишите ответ)

```
flt_ans = 564.0 + 365.24
print(flt_ans)
```

Правильный ответ 929.24

Кортеж (tuple) позволяет группировать данные. Кортеж – это неизменяемая упорядоченная последовательность элементов.

вариант задания 20

В результате выполнения программы получится (запишите ответ)

```
coral = ('голубой коралл', 'коралл олений рог', 'коралловый столб')
print(coral)
```

Правильный ответ ('голубой коралл', 'коралл олений рог', 'коралловый столб')

вариант задания 21

В результате выполнения программы при вводе значения 10 получится (запишите ответ)

```
a1 = int(input())
print('Принадлежит' if (a1 <= -3 or a1 >= 7) else print('Не принадлежит'))
# Вывод:
```

Правильный ответ Принадлежит

вариант задания 22

В результате выполнения программы при вводе значений 45 получится (запишите ответ)

```
a = int(input())
print('Нечетное' if a % 2 else print('Четное'))
# Вывод:
```

Правильный ответ Нечетное

вариант задания 23

Какое значение выведет данный код

```
c="str"
print(c[0:3])
```

1. str
2. ошибку
3. st
4. ничего

правильный ответ 1

вариант задания 24

В языке Python существуют следующие операции для работы со списками:

1. объединение (,)
2. объединение (+)
3. поиск различий (-)
4. тождественно равно (==)
5. меньше или равно (<=)

правильный ответ 2

вариант задания 25

Укажите результат выполнения скрипта:

```
arr = [1,5,3,2] n = 0 for i in arr: if i%3==0: break elif i<4: n+=i n+=i else: n-=1 print (n)
```

1. 1
2. 1
3. 7
4. 8
5. скрипт не будет выполнен, т.к. код содержит ошибки

Правильный ответ 3

вариант задания 26

Ниже представлен список ключей. Какие из них синтаксически правильны?

1. ('foo', 'bar')
2. (3+2j)
3. 'foo'
4. ['foo', 'bar']
5. dict(foo=1, bar=2)
6. len

правильный ответ 1,2,3,5

вариант задания 27

Какое ключевое слово используется для создания функции?

1. fun
2. function
3. void
4. def

правильный ответ 4

вариант задания 28

Какое значение выведет этот код

```
1 def get_sum((a,b):  
2 pass  
3  
4 print(get_sum(4,2))
```

1. 4
2. 2
3. 6
4. None

Правильный ответ 4

вариант задания 29

Что такое рекурсивная функция?

1. Функция, которая курсирует между модулями
2. Функция, которая возвращает саму себя
3. Функция, которая выполняется с последней строки по первую
4. Функция, написанная курсивом

Правильный ответ 2

вариант задания 30

В каком случае правильно создана анонимная функция?

1. lambda x+1 : x
2. x + 1 = lambda x
3. lambda x : x + 1
4. def lambda():

правильный ответ 3

3 МЕТОДИЧЕСКИЕ МАТЕРИАЛЫ, ОПРЕДЕЛЯЮЩИЕ ПРОЦЕДУРЫ ОЦЕНИВАНИЯ ЗНАНИЙ, УМЕНИЙ, НАВЫКОВ

Оценка знаний по дисциплине проводится с целью определения уровня освоения предмета, включает:

- творческое задание;
- тест;
- практические работы.

Оценка качества подготовки на основании выполненных заданий ведется преподавателям (с обсуждением результатов), баллы начисляются в зависимости от соответствия критериям таблицы 1.

Оценка качества подготовки по результатам самостоятельной работы студента ведется:

- 1) преподавателем – оценка глубины проработки материала, рациональность и содержательная ёмкость представленных интеллектуальных продуктов, наличие креативных элементов, подтверждающих самостоятельность суждений по теме;
- 2) группой – в ходе обсуждения представленных материалов;
- 3) студентом лично – путем самоанализа достигнутого уровня понимания темы.

По дисциплине предусмотрены формы контроля качества подготовки:

- текущий (осуществление контроля за всеми видами аудиторной и внеаудиторной деятельности студента с целью получения первичной информации о ходе усвоения отдельных элементов содержания дисциплины);
- промежуточный (оценивается уровень и качество подготовки по конкретным разделам дисциплины).

Результаты текущего и промежуточного контроля качества выполнения студентом запланированных видов деятельности по усвоению учебной дисциплины являются показателем того, как студент работал в течение семестра. Итоговый контроль проводится в форме промежуточной аттестации студента – экзамена (зачета).

Текущий контроль успеваемости предусматривает оценивание хода освоения дисциплины, промежуточная аттестация обучающихся – оценивание результатов обучения по дисциплине, в том посредством испытания в форме экзамена (зачета).

Для оценки качества подготовки студента по дисциплине в целом составляется рейтинг – интегральная оценка результатов всех видов деятельности студента, осуществляемых в процессе ее изучения. Последняя представляется в балльном исчислении согласно таблице 2.

Защита практической работы производится студентом в день ее выполнения в соответствии с учебным расписанием. Преподаватель проверяет правильность выполнения практической работы студентом и сделанных выводов, контролирует знание студентом пройденного материала с помощью собеседования или тестирования.

Творческое задание является частью обязательной самостоятельной работы и выполняется в установленные сроки. Преподаватель проверяет правильность выполнения творческого задания студентом и сделанных выводов, контролирует знание студентом пройденного материала с помощью собеседования или тестирования.

Проработка конспекта лекций и учебной литературы осуществляется студентами в течение всего семестра, после изучения новой темы. К экзамену допускаются студенты, выполнившие все виды текущей аттестации – практические занятия, задание для самостоятельной работы.