

Министерство сельского хозяйства Российской Федерации  
Федеральное государственное бюджетное образовательное учреждение  
высшего образования  
«Кузбасская государственная сельскохозяйственная академия»  
Кафедра агроинженерии

УТВЕРЖДЕН

на заседании кафедры

«01» сентября 2022 г., протокол № 1

заведующий кафедрой



О.В. Санкина

(подпись)

# ФОНД ОЦЕНОЧНЫХ СРЕДСТВ

ПРИЛОЖЕНИЕ К РАБОЧЕЙ ПРОГРАММЕ ДИСЦИПЛИНЫ (МОДУЛЯ)  
Б1.В.03 Трактора и автомобили

Для студентов направления подготовки 35.03.06 Агроинженерия

Разработчик: С.Н. Кравченко

## СОДЕРЖАНИЕ

1 ПОКАЗАТЕЛИ И КРИТЕРИИ ОЦЕНИВАНИЯ КОМПЕТЕНЦИЙ НА РАЗЛИЧНЫХ ЭТАПАХ ИХ ФОРМИРОВАНИЯ, ОПИСАНИЕ ШКАЛ ОЦЕНИВАНИЯ .....	3
1.1 Перечень компетенций .....	3
1.2 Показатели и критерии оценивания компетенций на различных этапах их формирования .....	4
1.3 Описание шкал оценивания .....	12
1.4 Общая процедура и сроки проведения оценочных мероприятий .....	13
2 ТИПОВЫЕ КОНТРОЛЬНЫЕ ЗАДАНИЯ, НЕОБХОДИМЫЕ ДЛЯ ОЦЕНКИ ЗНАНИЙ, УМЕНИЙ, НАВЫКОВ .....	15
2.1 Текущий контроль знаний студентов .....	15
2.2 Промежуточная аттестация .....	22
2.3 Типовой вариант экзаменационного тестирования .....	28
2.4 Типовой экзаменационный билет .....	33
3 МЕТОДИЧЕСКИЕ МАТЕРИАЛЫ, ОПРЕДЕЛЯЮЩИЕ ПРОЦЕДУРЫ ОЦЕНИВАНИЯ ЗНАНИЙ, УМЕНИЙ, НАВЫКОВ .....	34

# **1 ПОКАЗАТЕЛИ И КРИТЕРИИ ОЦЕНИВАНИЯ КОМПЕТЕНЦИЙ НА РАЗЛИЧНЫХ ЭТАПАХ ИХ ФОРМИРОВАНИЯ, ОПИСАНИЕ ШКАЛ ОЦЕНИВАНИЯ**

## **1.1 Перечень компетенций**

Процесс изучения дисциплины направлен на формирование следующих компетенций:

- ПК-1 Способен организовывать эффективную эксплуатацию сельскохозяйственной техники и технологического оборудования;
- ПК-2 Способен организовывать производственный контроль параметров технологических процессов и показателей качества выполненных работ при техническом обслуживании и ремонте сельскохозяйственной техники;
- ПК-4 Способен организовывать сбор и анализ исходных данных для расчета и проектирования сельскохозяйственной техники.

## 1.2 Показатели и критерии оценивания компетенций на различных этапах их формирования

Конечными результатами освоения программы дисциплины являются сформированные когнитивные дескрипторы «знать», «уметь», «владеть» (З1, У1, В1, З2, У2, В2, З3, У3, В3), расписанные по отдельным компетенциям. Формирование этих дескрипторов происходит в течение изучения дисциплины по этапам в рамках различного вида занятий и самостоятельной работы.

Таблица 1 – Соответствие этапов (уровней) освоения компетенции планируемым результатам обучения и критериям их оценивания

Этап (уровень) освоения компетенции	Планируемые результаты обучения (показатели достижения заданного уровня освоения компетенций)	Критерии оценивания результатов обучения				
		1	2	3	4	5
<b>ПК-1</b> Способен организовывать эффективную эксплуатацию сельскохозяйственной техники и технологического оборудования						
<b>Первый этап</b> (начало формирования) <i>Способен понимать устройство сельскохозяйственной техники и технологического оборудования</i>	<b>Владеть:</b> навыками совершенствования устройства сельскохозяйственной техники и технологического оборудования <b>В1</b>	Не владеет	Фрагментарное владение навыками совершенствования устройства сельскохозяйственной техники и технологического оборудования	В целом успешное, но не систематическое владение навыками совершенствования устройства сельскохозяйственной техники и технологического оборудования	В целом успешное, но содержащее отдельные пробелы владение навыками совершенствования устройства сельскохозяйственной техники и технологического оборудования	Успешное и систематическое владение навыками совершенствования устройства сельскохозяйственной техники и технологического оборудования
	<b>Уметь:</b> анализировать устройство и принцип работы сельскохозяйственной техники и технологического оборудования <b>У1</b>	Не умеет	Фрагментарное умение анализировать устройство и принцип работы сельскохозяйственной техники и технологического оборудования	В целом успешное, но не систематическое умение анализировать устройство и принцип работы сельскохозяйственной техники и технологического оборудования	В целом успешное, но содержащее отдельные пробелы умение анализировать устройство и принцип работы сельскохозяйственной техники и технологического оборудования	Успешное и систематическое умение анализировать устройство и принцип работы сельскохозяйственной техники и технологического оборудования
	<b>Знать:</b> устройство и принцип работы сельскохозяйственной техники и	Не знает	Фрагментарные знания об устройстве и принципе работы сельскохозяйственной техники и	В целом успешные, но не систематические знания об устройстве и принципе работы сельскохозяйственной	В целом успешные, но содержащие отдельные пробелы знания об устройстве и принципе работы	Успешные и систематические знания об устройстве и принципе работы сельскохозяйственной

Этап (уровень) освоения компетенции	Планируемые результаты обучения (показатели достижения заданного уровня освоения компетенций)	Критерии оценивания результатов обучения				
		1	2	3	4	5
	технологического оборудования <b>31</b>		технологического оборудования	техники и технологического оборудования	сельскохозяйственной техники и технологического оборудования	техники и технологического оборудования
<b>Второй этап</b> (продолжение формирования) <i>Способен обосновано выбирать сельскохозяйственную технику и технологическое оборудование в зависимости от внешних факторов и технических характеристик</i>	<b>Владеть:</b> методологией обоснованного выбора сельскохозяйственной техники и технологического оборудования в зависимости от внешних факторов и технических характеристик <b>В2</b>	Не владеет	Фрагментарное владение методологией обоснованного выбора сельскохозяйственной техники и технологического оборудования в зависимости от внешних факторов и технических характеристик	В целом успешное, но не систематическое владение методологией обоснованного выбора сельскохозяйственной техники и технологического оборудования в зависимости от внешних факторов и технических характеристик	В целом успешное, но содержащее отдельные пробелы владение методологией обоснованного выбора сельскохозяйственной техники и технологического оборудования в зависимости от внешних факторов и технических характеристик	Успешное и систематическое владение методологией обоснованного выбора сельскохозяйственной техники и технологического оборудования в зависимости от внешних факторов и технических характеристик
	<b>Уметь:</b> выбирать сельскохозяйственную технику и технологическое оборудование в зависимости от внешних факторов и технических характеристик <b>У2</b>	Не умеет	Фрагментарное умение выбирать сельскохозяйственную технику и технологическое оборудование в зависимости от внешних факторов и технических характеристик	В целом успешное, но не систематическое умение выбирать сельскохозяйственную технику и технологическое оборудование в зависимости от внешних факторов и технических характеристик	В целом успешное, но содержащее отдельные пробелы умение выбирать сельскохозяйственную технику и технологическое оборудование в зависимости от внешних факторов и технических характеристик	Успешное и систематическое умение выбирать сельскохозяйственную технику и технологическое оборудование в зависимости от внешних факторов и технических характеристик
	<b>Знать:</b> способы обоснованного выбора сельскохозяйственной техники и технологического оборудования в зависимости от внешних факторов и технических характеристик <b>32</b>	Не знает	Фрагментарные знания о способах обоснованного выбора сельскохозяйственной техники и технологического оборудования в зависимости от внешних факторов и технических характеристик	В целом успешные, но не систематические знания о способах обоснованного выбора сельскохозяйственной техники и технологического оборудования в зависимости от внешних факторов и технических характеристик	В целом успешные, но содержащие отдельные пробелы знания о способах обоснованного выбора сельскохозяйственной техники и технологического оборудования в зависимости от внешних факторов и технических характеристик	Успешные и систематические знания о способах обоснованного выбора сельскохозяйственной техники и технологического оборудования в зависимости от внешних факторов и технических характеристик

Этап (уровень) освоения компетенции	Планируемые результаты обучения (показатели достижения заданного уровня освоения компетенций)	Критерии оценивания результатов обучения				
		1	2	3	4	5
Третий этап (завершение формирования) <i>Способен эффективно эксплуатировать сельскохозяйственную технику и технологическое оборудование</i>	<b>Владеть:</b> навыками организации эффективной эксплуатации сельскохозяйственной техники и технологического оборудования <b>В3</b>	Не владеет	Фрагментарное владение навыками организации эффективной эксплуатации сельскохозяйственной техники и технологического оборудования	В целом успешное, но не систематическое владение навыками организации эффективной эксплуатации сельскохозяйственной техники и технологического оборудования	В целом успешное, но содержащее отдельные пробелы владение навыками организации эффективной эксплуатации сельскохозяйственной техники и технологического оборудования	Успешное и систематическое владение навыками организации эффективной эксплуатации сельскохозяйственной техники и технологического оборудования
	<b>Уметь:</b> эффективно эксплуатировать сельскохозяйственную технику и технологическое оборудование <b>У3</b>	Не умеет	Фрагментарное умение эффективно эксплуатировать сельскохозяйственную технику и технологическое оборудование	В целом успешное, но не систематическое умение эффективно эксплуатировать сельскохозяйственную технику и технологическое оборудование	В целом успешное, но содержащее отдельные пробелы умение эффективно эксплуатировать сельскохозяйственную технику и технологическое оборудование	Успешное и систематическое умение эффективно эксплуатировать сельскохозяйственную технику и технологическое оборудование
	<b>Знать:</b> способы эффективной эксплуатации сельскохозяйственной техники и технологического оборудования <b>З3</b>	Не знает	Фрагментарные знания о способах эффективной эксплуатации сельскохозяйственной техники и технологического оборудования	В целом успешные, но не систематические знания о способах эффективной эксплуатации сельскохозяйственной техники и технологического оборудования	В целом успешные, но содержащие отдельные пробелы знания о способах эффективной эксплуатации сельскохозяйственной техники и технологического оборудования	Успешные и систематические знания о способах эффективной эксплуатации сельскохозяйственной техники и технологического оборудования

Этап (уровень) освоения компетенции	Планируемые результаты обучения (показатели достижения заданного уровня освоения компетенций)	Критерии оценивания результатов обучения				
		1	2	3	4	5
<b>ПК-2</b> Способен организовывать производственный контроль параметров технологических процессов и показателей качества выполненных работ при техническом обслуживании и ремонте сельскохозяйственной техники						
<b>Первый этап</b> (начало формирования) <i>Способен понимать основные параметры технологического процесса и показатели качества выполненных работ при техническом обслуживании и ремонте сельскохозяйственной техники</i>	<b>Владеть:</b> навыками анализа основных параметров технологического процесса и показателей качества выполненных работ при техническом обслуживании и ремонте сельскохозяйственной техники <b>В1</b>	Не владеет	Фрагментарное владение навыками анализа основных параметров технологического процесса и показателей качества выполненных работ при техническом обслуживании и ремонте сельскохозяйственной техники	В целом успешное, но не систематическое владение навыками анализа основных параметров технологического процесса и показателей качества выполненных работ при техническом обслуживании и ремонте сельскохозяйственной техники	В целом успешное, но содержащее отдельные пробелы владение навыками анализа основных параметров технологического процесса и показателей качества выполненных работ при техническом обслуживании и ремонте сельскохозяйственной техники	Успешное и систематическое владение навыками анализа основных параметров технологического процесса и показателей качества выполненных работ при техническом обслуживании и ремонте сельскохозяйственной техники
	<b>Уметь:</b> анализировать основные параметры технологического процесса и показатели качества выполненных работ при техническом обслуживании и ремонте сельскохозяйственной техники <b>У1</b>	Не умеет	Фрагментарное умение анализировать основные параметры технологического процесса и показатели качества выполненных работ при техническом обслуживании и ремонте сельскохозяйственной техники	В целом успешное, но не систематическое умение анализировать основные параметры технологического процесса и показатели качества выполненных работ при техническом обслуживании и ремонте сельскохозяйственной техники	В целом успешное, но содержащее отдельные пробелы умение анализировать основные параметры технологического процесса и показатели качества выполненных работ при техническом обслуживании и ремонте сельскохозяйственной техники	Успешное и систематическое умение анализировать основные параметры технологического процесса и показатели качества выполненных работ при техническом обслуживании и ремонте сельскохозяйственной техники
	<b>Знать:</b> основные параметры технологического процесса и показателей качества выполненных работ при техническом обслуживании и ремонте сельскохозяйственной техники <b>З1</b>	Не знает	Фрагментарные знания об основных параметрах технологического процесса и показателях качества выполненных работ при техническом обслуживании и ремонте сельскохозяйственной техники	В целом успешные, но не систематические знания об основных параметрах технологического процесса и показателях качества выполненных работ при техническом обслуживании и ремонте сельскохозяйственной техники	В целом успешные, но содержащие отдельные пробелы знания об основных параметрах технологического процесса и показателях качества выполненных работ при техническом обслуживании и ремонте сельскохозяйственной техники	Успешные и систематические знания об основных параметрах технологического процесса и показателях качества выполненных работ при техническом обслуживании и ремонте сельскохозяйственной техники

Этап (уровень) освоения компетенции	Планируемые результаты обучения (показатели достижения заданного уровня освоения компетенций)	Критерии оценивания результатов обучения				
		1	2	3	4	5
<b>Второй этап</b> (продолжение формирования) <b>Способен обосновано выбирать основные параметры технологического процесса и показатели качества выполненных работ при техническом обслуживании и ремонте сельскохозяйственной техники</b>	<b>Владеть:</b> методологией обоснованного выбора основных параметров технологического процесса и показателей качества выполненных работ при техническом обслуживании и ремонте сельскохозяйственной техники <b>В2</b>	Не владеет	Фрагментарное владение методологией обоснованного выбора основных параметров технологического процесса и показателей качества выполненных работ при техническом обслуживании и ремонте сельскохозяйственной техники	В целом успешное, но не систематическое владение методологией обоснованного выбора основных параметров технологического процесса и показателей качества выполненных работ при техническом обслуживании и ремонте сельскохозяйственной техники	В целом успешное, но содержащее отдельные пробелы владение методологией обоснованного выбора основных параметров технологического процесса и показателей качества выполненных работ при техническом обслуживании и ремонте сельскохозяйственной техники	Успешное и систематическое владение методологией обоснованного выбора основных параметров технологического процесса и показателей качества выполненных работ при техническом обслуживании и ремонте сельскохозяйственной техники
	<b>Уметь:</b> выбирать основные параметры технологического процесса и показатели качества выполненных работ при техническом обслуживании и ремонте сельскохозяйственной техники <b>У2</b>	Не умеет	Фрагментарное умение выбирать основные параметры технологического процесса и показатели качества выполненных работ при техническом обслуживании и ремонте сельскохозяйственной техники	В целом успешное, но не систематическое умение выбирать основные параметры технологического процесса и показатели качества выполненных работ при техническом обслуживании и ремонте сельскохозяйственной техники	В целом успешное, но содержащее отдельные пробелы умение выбирать основные параметры технологического процесса и показатели качества выполненных работ при техническом обслуживании и ремонте сельскохозяйственной техники	Успешное и систематическое умение выбирать основные параметры технологического процесса и показатели качества выполненных работ при техническом обслуживании и ремонте сельскохозяйственной техники
	<b>Знать:</b> способы обоснованного выбора основных параметров технологического процесса и показателей качества выполненных работ при техническом обслуживании и ремонте	Не знает	Фрагментарные знания о способах обоснованного выбора основных параметров технологического процесса и показателей качества выполненных работ при техническом обслуживании и	В целом успешные, но не систематические знания о способах обоснованного выбора основных параметров технологического процесса и показателей качества выполненных работ при техническом	В целом успешные, но содержащие отдельные пробелы знания о способах обоснованного выбора основных параметров технологического процесса и показателей качества выполненных работ при техническом обслуживании	Успешные и систематические знания о способах обоснованного выбора основных параметров технологического процесса и показателей качества выполненных работ при техническом



Этап (уровень) освоения компетенции	Планируемые результаты обучения (показатели достижения заданного уровня освоения компетенций)	Критерии оценивания результатов обучения				
		1	2	3	4	5
	сельскохозяйственной техники <b>32</b>		ремонте сельскохозяйственной техники	обслуживании и ремонте сельскохозяйственной техники	и ремонте сельскохозяйственной техники	обслуживании и ремонте сельскохозяйственной техники
Третий этап (завершение формирования) <i>Способен контролировать параметры технологических процессов и показатели качества выполненных работ при техническом обслуживании и ремонте сельскохозяйственной техники</i>	<b>Владеть:</b> навыками контроля параметров технологического процесса и показателей качества выполненных работ при техническом обслуживании и ремонте сельскохозяйственной техники <b>В3</b>	Не владеет	Фрагментарное владение навыками контроля параметров технологического процесса и показателей качества выполненных работ при техническом обслуживании и ремонте сельскохозяйственной техники	В целом успешное, но не систематическое владение навыками контроля параметров технологического процесса и показателей качества выполненных работ при техническом обслуживании и ремонте сельскохозяйственной техники	В целом успешное, но содержащее отдельные пробелы владение навыками контроля параметров технологического процесса и показателей качества выполненных работ при техническом обслуживании и ремонте сельскохозяйственной техники	Успешное и систематическое владение навыками контроля параметров технологического процесса и показателей качества выполненных работ при техническом обслуживании и ремонте сельскохозяйственной техники
	<b>Уметь:</b> контролировать параметры технологических процессов и показатели качества выполненных работ при техническом обслуживании и ремонте сельскохозяйственной техники <b>У3</b>	Не умеет	Фрагментарное умение контролировать параметры технологических процессов и показатели качества выполненных работ при техническом обслуживании и ремонте сельскохозяйственной техники	В целом успешное, но не систематическое умение контролировать параметры технологических процессов и показатели качества выполненных работ при техническом обслуживании и ремонте сельскохозяйственной техники	В целом успешное, но содержащее отдельные пробелы умение контролировать параметры технологических процессов и показатели качества выполненных работ при техническом обслуживании и ремонте сельскохозяйственной техники	Успешное и систематическое умение контролировать параметры технологических процессов и показатели качества выполненных работ при техническом обслуживании и ремонте сельскохозяйственной техники
	<b>Знать:</b> способы контроля параметров технологических процессов и показателей качества выполненных работ при техническом обслуживании и ремонте сельскохозяйственной техники <b>33</b>	Не знает	Фрагментарные знания о способах контроля параметров технологических процессов и показателей качества выполненных работ при техническом обслуживании и ремонте сельскохозяйственной техники	В целом успешные, но не систематические знания о способах контроля параметров технологических процессов и показателей качества выполненных работ при техническом обслуживании и ремонте сельскохозяйственной техники	В целом успешные, но содержащие отдельные пробелы знания о способах контроля параметров технологических процессов и показателей качества выполненных работ при техническом обслуживании и ремонте сельскохозяйственной техники	Успешные и систематические знания о способах контроля параметров технологических процессов и показателей качества выполненных работ при техническом обслуживании и ремонте сельскохозяйственной техники

Этап (уровень) освоения компетенции	Планируемые результаты обучения (показатели достижения заданного уровня освоения компетенций)	Критерии оценивания результатов обучения				
		1	2	3	4	5
<b>ПК-4</b> Способен организовывать сбор и анализ исходных данных для расчета и проектирования сельскохозяйственной техники						
<b>Первый этап</b> (начало формирования) <i>Способен осуществлять сбор исходных данных для расчета и проектирования эффективной сельскохозяйственной техники</i>	<b>Владеть:</b> навыками организации сбора исходных данных для расчета и проектирования эффективной сельскохозяйственной техники <b>В1</b>	Не владеет	Фрагментарное владение навыками сбора исходных данных для расчета и проектирования эффективной сельскохозяйственной техники	В целом успешное, но не систематическое владение навыками сбора исходных данных для расчета и проектирования эффективной сельскохозяйственной техники	В целом успешное, но содержащее отдельные пробелы владение навыками сбора исходных данных для расчета и проектирования эффективной сельскохозяйственной техники	Успешное и систематическое владение навыками сбора исходных данных для расчета и проектирования эффективной сельскохозяйственной техники
	<b>Уметь:</b> собирать исходные данные для расчета и проектирования эффективной сельскохозяйственной техники <b>У1</b>	Не умеет	Фрагментарное умение собирать исходные данные для расчета и проектирования эффективной сельскохозяйственной техники	В целом успешное, но не систематическое умение собирать исходные данные для расчета и проектирования эффективной сельскохозяйственной техники	В целом успешное, но содержащее отдельные пробелы умение собирать исходные данные для расчета и проектирования эффективной сельскохозяйственной техники	Успешное и систематическое умение собирать исходные данные для расчета и проектирования эффективной сельскохозяйственной техники
	<b>Знать:</b> способы сбора исходных данных для расчета и проектирования эффективной сельскохозяйственной техники <b>З1</b>	Не знает	Фрагментарные знания о способах сбора исходных данных для расчета и проектирования эффективной сельскохозяйственной техники	В целом успешные, но не систематические знания о способах сбора исходных данных для расчета и проектирования эффективной сельскохозяйственной техники	В целом успешные, но содержащие отдельные пробелы знания о способах сбора исходных данных для расчета и проектирования эффективной сельскохозяйственной техники	Успешные и систематические знания о способах сбора исходных данных для расчета и проектирования эффективной сельскохозяйственной техники
<b>Второй этап</b> (завершение формирования) <i>Способен осуществлять анализ</i>	<b>Владеть:</b> навыками организации анализа исходных данных для расчета и проектирования	Не владеет	Фрагментарное владение навыками анализа исходных данных для расчета и проектирования	В целом успешное, но не систематическое владение навыками анализа исходных данных для расчета и проектирования	В целом успешное, но содержащее отдельные пробелы владение навыками анализа исходных данных для расчета и проектирования	Успешное и систематическое владение навыками анализа исходных данных для расчета и проектирования

Этап (уровень) освоения компетенции	Планируемые результаты обучения (показатели достижения заданного уровня освоения компетенций)	Критерии оценивания результатов обучения				
		1	2	3	4	5
<i>исходных данных для расчета и проектирования эффективной сельскохозяйственной техники</i>	эффективной сельскохозяйственной техники <b>В2</b>		эффективной сельскохозяйственной техники	эффективной сельскохозяйственной техники	проектирования эффективной сельскохозяйственной техники	проектирования эффективной сельскохозяйственной техники
	<b>Уметь:</b> анализировать исходные данные для расчета и проектирования эффективной сельскохозяйственной техники <b>У2</b>	Не умеет	Фрагментарное умение анализировать исходные данные для расчета и проектирования эффективной сельскохозяйственной техники	В целом успешное, но не систематическое умение анализировать исходные данные для расчета и проектирования эффективной сельскохозяйственной техники	В целом успешное, но содержащее отдельные пробелы умение анализировать исходные данные для расчета и проектирования эффективной сельскохозяйственной техники	Успешное и систематическое умение анализировать исходные данные для расчета и проектирования эффективной сельскохозяйственной техники
	<b>Знать:</b> способы анализа исходных данных для расчета и проектирования эффективной сельскохозяйственной техники <b>З2</b>	Не знает	Фрагментарные знания о способах анализа исходных данных для расчета и проектирования эффективной сельскохозяйственной техники	В целом успешные, но не систематические знания о способах анализа исходных данных для расчета и проектирования эффективной сельскохозяйственной техники	В целом успешные, но содержащие отдельные пробелы знания о способах анализа исходных данных для расчета и проектирования эффективной сельскохозяйственной техники	Успешные и систематические знания о способах анализа исходных данных для расчета и проектирования эффективной сельскохозяйственной техники

Этапы формирования компетенций реализуются в ходе освоения дисциплины, что отражается в тематическом плане дисциплины.

### 1.3 Описание шкал оценивания

Для оценки составляющих компетенции при **текущем контроле и промежуточной аттестации** используется балльно-рейтинговая система оценок. При оценке контрольных мероприятий преподаватель руководствуется критериями оценивания результатов обучения (таблица 1), суммирует баллы за каждое контрольное задание и переводит полученный результат в вербальный аналог, руководствуясь таблицей 2 и формулой 1.

Таблица 2 – Сопоставление оценок когнитивных дескрипторов с результатами освоения программы дисциплины

Балл	Соответствие требованиям критерия	Выполнение критерия	Вербальный аналог	
1	2	3	4	
5	результат, содержащий полный правильный ответ, полностью соответствующий требованиям критерия	85-100% от максимального количества баллов	отлично	зачтено
4	результат, содержащий неполный правильный ответ (степень полноты ответа – более 75%) или ответ, содержащий незначительные неточности, т.е. ответ, имеющий незначительные отступления от требований критерия	75-84,9% от максимального количества баллов	хорошо	
3	результат, содержащий неполный правильный ответ (степень полноты ответа – до 75%) или ответ, содержащий незначительные неточности, т.е. ответ, имеющий незначительные отступления от требований критерия	60-74,9% от максимального количества баллов	удовлетворительно	
2	результат, содержащий неполный правильный ответ, содержащий значительные неточности, ошибки (степень полноты ответа – менее 60%)	до 60% от максимального количества баллов	неудовлетворительно	не зачтено
1	неправильный ответ (ответ не по существу задания) или отсутствие ответа, т.е. ответ, не соответствующий полностью требованиям критерия	0% от максимального количества баллов		

Расчет доли выполнения критерия от максимально возможной суммы баллов проводится по формуле 1:

$$A = \frac{\sum_{i=1}^n m_i k_i}{5 \cdot \sum_{i=1}^n m_i} \cdot 100\% \quad (1)$$

где n – количество формируемых когнитивных дескрипторов;

$m_i$  – количество оценочных средств i-го дескриптора;

$k_i$  – балльный эквивалент оцениваемого критерия i-го дескриптора;

5 – максимальный балл оцениваемого результата обучения.

Затем по таблице 2 (столбец 3) определяется принадлежность найденного значения А (в %) к доле выполнения критерия и соответствующий ему вербальный аналог.

Вербальным аналогом результатов зачета являются оценки «зачтено / не зачтено», экзамена – «отлично», «хорошо», «удовлетворительно», «неудовлетворительно», которые заносятся в экзаменационную (зачетную) ведомость (в то числе электронную) и зачетную книжку. В зачетную книжку заносятся только положительные оценки. Подписанный преподавателем экземпляр ведомости сдаётся не позднее следующего дня в деканат, а второй хранится на кафедре.

В случае неявки студента на экзамен (зачет) в экзаменационной ведомости делается отметка «не явился».

#### **1.4 Общая процедура и сроки проведения оценочных мероприятий**

Оценивание результатов обучения студентов по дисциплине осуществляется по регламентам текущего контроля и промежуточной аттестации.

Текущий контроль в семестре проводится с целью обеспечения своевременной обратной связи, для коррекции обучения, активизации самостоятельной работы студентов. Объектом текущего контроля являются конкретизированные результаты обучения (учебные достижения) по дисциплине.

Свой фактический рейтинг студент может отслеживать в системе электронного обучения Кемеровского ГСХИ (журнал оценок) <http://moodle.ksai.ru/course/index.php?categoryid=111>. При возникновении спорной ситуации, оценка округляется в пользу студента (округление до десятых).

Промежуточная аттестация предназначена для объективного подтверждения и оценивания достигнутых результатов обучения после завершения изучения дисциплины (или её части). Форма промежуточной аттестации по дисциплине определяется рабочим учебным планом.

Итоговая оценка определяется на основании таблицы 2.

Организация и проведение промежуточной аттестации регламентируется внутренними локальными актами.

#### **Классическая форма сдачи экзамена (собеседование)**

Экзамен проводится в учебных аудиториях института. Студент случайным образом выбирает билет. Для подготовки к ответу студенту отводится 45 минут. Экзаменатор может задавать студентам дополнительные вопросы сверх билета по программе дисциплины.

Во время подготовки, использование конспектов лекций, методической литературы, мобильных устройств связи и других источников информации запрещено. Студент, уличенный в списывании, удаляется из аудитории и в зачетно-экзаменационную ведомость ставится «неудовлетворительно». В случае добровольного отказа отвечать на вопросы билета, преподаватель ставит в ведомости оценку «неудовлетворительно».

Студенты имеют право делать черновые записи только на черновиках выданных преподавателем.

## **Экзаменационное тестирование**

Экзаменационное тестирование проводится в день экзамена в формате компьютерного тестирования в системе электронного обучения <http://moodle.ksai.ru/course/index.php?categoryid=111>.

Для проведения тестирования выделяется аудитория, оснащенная компьютерами с доступом в сеть интернет. В ходе выполнения теста использование конспектов лекций, методической литературы, мобильных устройств связи и других источников информации запрещено. Результаты студента, нарушившего правила проведения экзаменационного тестирования, аннулируются. Студенты имеют право делать черновые записи только на черновиках выданных преподавателем, при проверке черновые записи не рассматриваются.

Проверка теста выполняется автоматически, результат сообщается студенту сразу после окончания тестирования.

Итоговый тест состоит из 20 вопросов, скомпонованных случайным образом. Время тестирования 40 минут.

Студенты, не прошедшие промежуточную аттестацию по графику сессии, должны ликвидировать задолженность в установленном порядке.

## **2 ТИПОВЫЕ КОНТРОЛЬНЫЕ ЗАДАНИЯ, НЕОБХОДИМЫЕ ДЛЯ ОЦЕНКИ ЗНАНИЙ, УМЕНИЙ, НАВЫКОВ**

### **2.1 Текущий контроль знаний студентов**

#### **Комплект вопросов для собеседования**

##### **Раздел 1 Общие сведения о тракторах и автомобилях. Механизмы и системы двигателей внутреннего сгорания.**

1. Перечислите тяговые классы современных тракторов с указанием тракторного завода или производственного объединения.
2. По каким признакам классифицируют тракторы, автомобили?
3. Перечислите основные сборочные единицы трактора и автомобиля и их вспомогательное оборудование.
4. Какие типы двигателей применяют на тракторах и автомобилях?
5. Какие функции выполняет поршень в двигателе?
6. Какие преимущества и недостатки имеет двухтактный двигатель перед четырехтактным?
7. Что называется степенью сжатия?
8. В каком двигателе степень сжатия выше: в карбюраторном или дизеле и почему?

##### **Раздел 2 Устройство, принцип работы кривошипно-шатунного механизма**

1. Для чего предназначен кривошипно-шатунный механизм и из каких основных элементов он состоит?
2. Как устроен блок-картер двигателей жидкостного охлаждения, и какое преимущество имеет применение мокрых гильз?
3. Каковы особенности устройства корпусных деталей двигателей воздушного охлаждения?
4. Какие основные требования предъявляются к деталям цилиндропоршневой группы?
5. Для чего на коленчатый вал устанавливают маховик и гаситель крутильных колебаний?
6. Какие неисправности могут возникать при нарушении порядка затяжки гаек головки цилиндров?
7. Какие требования предъявляют к комплектации цилиндропоршневой группы?
8. Как влияет закоксовывание поршневых колец на работу двигателя?
9. К каким последствиям могут привести повышенные зазоры в подшипниках коленчатого вала?

##### **Раздел 3 Устройство, принцип работы газораспределительного механизма**

1. Каково назначение механизма газораспределения?
2. Перечислите основные типы механизмов газораспределения и дайте сравнительный анализ.
3. Каковы правила сборки блока распределительных шестерен и звездочек?

4. Из каких элементов состоит привод газораспределительных механизмов с верхним и нижним расположением распределительного вала?
5. Из каких деталей состоит клапанная группа?
6. Для чего и чем обеспечивается поворот клапанов при работе двигателя?
7. Что такое фазы газораспределения и от чего они зависят?
8. На что влияет увеличенный тепловой зазор?
9. Что происходит при отсутствии теплового зазора?
10. Перечислите основные неисправности механизма газораспределения и назовите способы их устранения.
11. Какие виды работ выполняют при техническом обслуживании механизма газораспределения?

#### **Раздел 4 Устройство, принцип работы системы смазки**

1. Какие бывают виды трения?
2. Перечислите основные смазочные материалы. Дайте пример их маркировки.
3. Для чего предназначена смазочная система двигателя?
4. Назовите типы смазочных систем и охарактеризуйте комбинированную смазочную систему двигателей СМД-62, СМД-66, Д-240, ЗИЛ-130, ЗМЗ-53, КамАЗ-740.
5. Перечислите основные части смазочных систем.
6. Объясните устройство и работу масляных шестеренных насосов.
7. Какие детали двигателей смазываются под давлением?
8. Перечислите и охарактеризуйте устройства для очистки масла современных двигателей.
9. В чем сущность центробежной очистки масла?
10. Объясните принцип работы и перечислите характерные особенности реактивных масляных центрифуг двигателей.
11. Охарактеризуйте температурный режим работы двигателя и объясните назначение и устройство масляных радиаторов.
12. Перечислите контрольные устройства смазочной системы и объясните принцип работы клапана (редукционного, сливного, предохранительного).
13. Объясните назначение и устройство систем вентиляции картера двигателей.
14. Каковы причины снижения давления масла в системе?
15. Назовите основные операции ЕТО, ТО-1, ТО-2 и ТО-3 для смазочных систем двигателей.

#### **Раздел 5 Устройство, принцип работы систем охлаждения**

1. Что такое оптимальное температурное состояние двигателя и чем вызвана его необходимость?
2. Какие бывают системы охлаждения двигателей?
3. Охарактеризуйте назначение водяных насосов, вентиляторов, радиаторов, термостатов.
4. Перечислите основные требования к охлаждающим жидкостям: воде,



антифризам.

5. Назовите марки основных незамерзающих жидкостей и дайте их расшифровку.

6. Назовите основные недостатки воздушной системы охлаждения и сравните жидкостную и воздушную системы.

7. Как устроены жидкостные насосы?

8. Какие типы и конструкции вентиляторов и радиаторов применяют на автомобильных двигателях?

9. Как работают термостаты с жидкостным и твердым наполнителем?

10. Для чего необходим предпусковой подогреватель? Как он работает?

11. Дайте перечень и порядок выполнения основных работ по техническому обслуживанию системы охлаждения двигателя.

12. Какие последствия в работе двигателя вызовут его перегрев и переохлаждение?

## **Раздел 6 Устройство принцип работы системы питания бензинового двигателя**

1. Из каких основных элементов состоит система питания карбюраторного двигателя?

2. Каково назначение карбюратора?

3. Для чего предназначена главная дозирующая система карбюратора?

4. Каково назначение экономайзера, эконостата, ускорительного насоса и системы холостого хода?

5. Какие неисправности бывают в системе питания карбюраторного двигателя?

6. Назовите составные части системы питания на газе (на сжатом или сжиженном).

7. Для чего предназначены редукторы высокого и низкого давлений?

8. Перечислите правила техники безопасности при работе с газовой аппаратурой.

9. Каковы преимущества двигателей с впрыском бензина по сравнению с карбюраторными системами питания?

## **Раздел 7 Устройство, принцип работы системы питания дизельного двигателя**

1. Какие прецизионные детали имеются в топливном насосе распределительного типа?

2. Как установить топливный насос УТН-5 на дизель?

3. Почему на дизелях с неразделенной камерой сгорания применяют многодырчатые форсунки?

4. Для чего в регуляторах применяют корректор и как он устроен в насосе УТН-5?

5. Как устроен воздухоочиститель дизелей Д-37М, Д-37Е и какие операции обслуживания проводятся с ним.

6. Зачем в дизелях применяют камеры сгорания сложной формы?

7. Перечислите требования, предъявляемые к системе питания дизеля.

8. Почему в дизелях применяют двухступенчатую очистку топлива?
9. Как регулируют давление начала впрыскивания форсункой?
10. Что означают понятия «момент начала подачи», «отсечка подачи» и «рабочий ход»?
11. Какие существуют способы регулирования цикловой подачи и угла опережения подачи плунжерной парой?
12. Для чего нужны нагнетательные клапаны?
13. Назовите последовательность операций установки угла опережения впрыскивания на двигателе.
14. Почему двухфазная подача топлива в дизеле снижает жесткость работы и шумность дизеля?
15. Зачем в дизелях основная фаза впрыскивания производится после ВМТ?
16. Чем отличаются электромагнитное и пьезоуправление впрыскиванием топлива в дизелях?
17. В чем преимущества ТНВД дизелей с аксиальными плунжерами?
18. Для чего предназначен регулятор?
19. Перечислите рабочие режимы двигателя и укажите требуемую на этих режимах цикловую подачу.
20. Какие бывают типы регуляторов?
21. Из каких частей состоит центробежный регулятор?
22. Как обеспечивает регулятор работу дизеля на основных режимах работы?

## **Раздел 8 Электрооборудование тракторов и автомобилей**

1. Объясните устройство и принцип действия свинцового аккумулятора?
2. Расшифруйте маркировку свинцовых стартерных аккумуляторных батарей?
3. От чего зависят внутреннее сопротивление, ЭДС и напряжение свинцового аккумулятора?
4. Как и чем определяют степень зараженности аккумуляторной батареи?
5. Какие работы выполняют при техническом обслуживании батарей?
6. Какие способы применяют для зарядки аккумуляторных батарей?
7. Как хранят новые и бывшие в употреблении аккумуляторные батареи?
8. Что такое сульфатация пластин, ее признаки и причины?
9. Какие отличия имеются в конструкции генераторов Г306 и Г250?
10. Объясните назначение основных деталей генератора и процесс получения переменного тока.
11. Как соединены статорные обмотки у генераторов 13.3701, 15.3701 Г250?
12. Какую неисправность в генераторной установке переменного тока вызовет неправильное (обратное) включение аккумуляторной батареи в сеть?
13. Какие токи (по численному значению) текут в обмотках возбуждения генераторов Г306, Г309 и 13.3701, 15.3701 при включении «массы» аккумуляторной батареи?
14. В каких пределах и чем регулируют напряжение генераторов?
15. За счет чего поддерживается постоянное напряжение генератора при увеличении частоты вращения ротора?
16. Объясните по схемам работу контактно-транзисторного и ИРН.

17. Какое напряжение необходимо для воспламенения рабочей смеси электрической искрой?
18. Назовите цепи токов контактно-транзисторной системы зажигания.
19. Как и что изменяет угол опережения зажигания при увеличении частоты вращения коленчатого вала и нагрузки двигателя?
20. Назовите механизмы прерывателя-распределителя и объясните их действие.
21. Перечислите осветительные и светосигнальные огни автомобилей.
22. Как регулируют свет фар с американским и европейским асимметричным ближним светом?
23. Объясните принцип действия указателей тока и напряжения.
24. Объясните устройство и принцип действия указателя температуры.
25. Как действуют указатели давления масла и воздуха?

### **Раздел 9 Система пуска автотракторных двигателей**

1. Какие системы применяют для пуска двигателей внутреннего сгорания?
2. По какому циклу работает пусковой двигатель?
3. Какие механизмы входят в трансмиссию пускового двигателя?
4. Какие средства применяют для облегчения пуска дизелей?
5. Назовите составные части стартера и объясните принцип его действия.
6. Какие конструктивные особенности имеют стартеры СТ362, СТ142, СТ103.
7. С какой частотой вращается якорь стартера на холостом ходу и какую частоту вращения передает шестерне привода венца маховика после пуска двигателя?
8. Назовите пределы значений токов, потребляемых стартером на режимах от холостого хода до полного торможения.
9. Какие регулировки предусмотрены в стартере и что проверяют при его испытании?

### **Раздел 10 Трансмиссия тракторов и автомобилей**

1. Какие типы трансмиссий (по способу передачи энергии) применяются на тракторах и автомобилях?
2. Назовите преимущества и недостатки механических, гидромеханических и электромеханических трансмиссий.
3. Что такое передаточное число редуктора?
4. Что такое КПД механической трансмиссии?
5. В чем основное отличие трансмиссий колесных и гусеничных машин?
6. Какие функции в трансмиссии тракторов и автомобилей выполняет сцепление?
7. Назовите типы сцеплений по способу передачи энергии. Какого типа муфты сцепления применяют на отечественных тракторах и автомобилях?
8. Перечислите преимущества фрикционных муфт сцепления перед гидравлическими и электрическими.
9. Какие преимущества у гидравлического привода муфт сцепления?
10. Для чего предназначено и как работает демпферное устройство на ведомом

диске?

11. Какие устройства применяют для облегчения управления сцеплением?
12. Что регулируют в процессе эксплуатации во фрикционном одно- и двухдисковом сцеплении?
13. Для чего нужны коробки передач автомобилей и тракторов?
14. От чего зависит число ступеней в коробке передач?
15. Какие типы механизмов управления коробками передач используют на тракторах и автомобилях?
16. Перечислите способы переключения передач. При каком способе можно обеспечить автоматичность переключения передач?
17. Перечислите преимущества и недостатки гидромеханических трансмиссий.
18. Для чего нужны карданные передачи?
19. Как классифицируются карданные передачи?
20. Какое техническое обслуживание карданных передач требуется в процессе эксплуатации?
21. Охарактеризуйте назначение и дайте общую классификацию ведущих мостов.
22. Приведите характеристику и общее устройство главной передачи.
23. Для чего предназначен и как работает дифференциал?
24. Расскажите об общем устройстве конического дифференциала.
25. Для чего блокируются дифференциалы и как делятся они по этому принципу?
26. Охарактеризуйте назначение и расскажите об общем устройстве конечных передач.
27. Как происходит поворот гусеничного трактора и какие механизмы для этого используются?
28. Дайте общую характеристику ведущих мостов тракторов МТЗ-80, МТЗ-82, Т-150К, ДТ-75МВ; автомобилей КамАЗ, ЗИЛ-130 и ГАЗ-53А.

## **Раздел 11 Ходовая часть тракторов и автомобилей**

1. Из каких основных элементов состоит ходовая часть колесного трактора?
2. Назовите основные части колес. Что такое дисковые и бездисковые колеса?
3. Какие типы пневматических шин вы знаете?
4. Назовите основные составные части шины и покрышки.
5. Для чего нужна подвеска на тракторах и автомобилях? Чем отличается независимая подвеска от зависимой и где их применяют?
6. Какие углы установки колес вы знаете и для чего они необходимы?
7. Расскажите, для чего применяют и каков принцип работы телескопического амортизатора.
8. Как маркируют колеса тракторов и автомобилей?
9. Как регулируют ширину колеи и дорожный просвет на универсально-пропашных тракторах?
10. Какие способы повышения тягово-сцепных качеств тракторов и автомобилей вы знаете?

11. Какие основные виды работ проводят при техническом обслуживании ходовой части?
12. Расскажите о преимуществах и недостатках гусеничного движителя по сравнению с колесным.
13. Из каких основных элементов состоит гусеничный движитель, и какие функции они выполняют?
14. Какие виды зацеплений гусеничной цепи с ведущим колесом применяют на тракторах?
15. Назовите типы подвесок гусеничных сельскохозяйственных тракторов, их достоинства и недостатки.
16. Для чего применяют гидроамортизаторы в балансирных подвесках и как они работают?
17. Что такое проходимость гусеничного трактора и от каких факторов она зависит?
18. Чем отличается ходовая часть болотоходного трактора от обычного?
19. Какие регулировки проводят в ходовой части гусеничного трактора?

## **Раздел 12 Системы управления тракторов и автомобилей**

1. Из каких основных частей состоит рулевое управление?
2. Какие типы рулевых управлений вы знаете?
3. Какие детали составляют рулевой привод?
4. Как устроен рулевой механизм с механическим усилением?
5. Каково назначение гидроусилителя рулевого управления?
6. Какие типы рулевых механизмов применяются в совмещенных конструкциях с гидроусилителями?
7. Как устроен гидроусилитель автомобилей КамАЗ и каков принцип его работы?
8. Как работает гидроусилитель при различных сопротивлениях повороту машины и как создается «чувство дороги» у водителя?
9. Расскажите о принципе работы гидрообъемного рулевого управления.
10. Как устроено рулевое управление колесных тракторов с шарнирно сочлененной рамой?
11. В какой последовательности регулируют свободный ход рулевого колеса?
12. Перечислите характерные неисправности рулевого управления автомобилей (колесных тракторов).
13. Какие основные требования предъявляются к тормозным системам?
14. Какие виды тормозных систем вы знаете?
15. Назовите, типы фрикционных тормозов.
16. Какие приводы применяют в тормозных системах тракторов и автомобилей?
17. В каких случаях используют механический привод тормозов?
18. Чем различаются тормозные механизмы с гидравлическим и пневматическим приводом?
19. Расскажите об устройстве и работе гидровакуумного усилителя.
20. Из каких частей состоит пневматический привод тормозов?
21. Как работает разгрузочное устройство компрессора?

22. Что такое следящее действие тормозного крана и как оно реализуется?
23. Чем различаются стояночные тормоза трактора и автомобиля?
24. Какие существуют регулировки колесных колодочных тормозов и когда их применяют?
25. Что такое прокачка тормозов и каков порядок ее проведения?
26. Чем проверяют правильность регулировки гидравлического привода тормозов и от чего она зависит?
27. Перечислите и охарактеризуйте основные неисправности тормозных систем.

### **Раздел 13 Гидравлическое оборудование тракторов и автомобилей**

1. Перечислите основные элементы гидравлической навесной системы и объясните их назначение.
2. Объясните принцип действия насосов высокого давления и назначение дополнительных устройств.
3. Каковы назначение, устройство и работа распределителя золотникового типа при различных положениях золотника?
4. Перечислите основные элементы и объясните принцип работы силового гидроцилиндра.
5. Как устроена и работает запорная (разрывная) муфта?
6. Расскажите о назначении и устройстве механизма навески.
7. Как работает гидронавесная система при использовании силового (позиционного, высотного) регулирования? Принцип действия системы автоматического регулирования глубины.
8. Перечислите операции технического обслуживания гидронавесной системы и периодичность их проведения.

### **Раздел 14 Рабочее и вспомогательное оборудование тракторов и автомобилей**

1. Перечислите типы и объясните устройство механизмов отбора мощности.
2. Какие виды вспомогательного оборудования автомобилей вы знаете? Их назначение и работа.
3. Какие требования предъявляются к конструкции кабин тракторов и автомобилей?
4. Объясните работу обогревателя и водоиспарительного воздухоохладителя кабины трактора.

## **2.2 Промежуточная аттестация**

### **Вопросы к зачету**

1. Классификация и общее устройство тракторов.
2. Классификация и общее устройство автомобилей.
3. Классификация двигателей внутреннего сгорания.
4. Устройство и работа кривошипно-шатунного механизма.
5. Устройство и работа ГРМ двигателя А – 41.
6. Устройство и работа бензонасоса и подкачивающей помпы.

7. Система питания двигателей работающих на сжатом и сжиженном газе.
8. Устройство и работа топливного насоса Д – 240.
9. Устройство и работа топливного насоса двигателя СМД – 62.
10. Устройство и работа форсунки двигателя Д – 240.
11. Направления совершенствования воздухоочистителей автотракторных двигателей.
12. Устройство и работа системы смазки двигателя Д – 240.
13. Устройство и работа центрифуги трактора МТЗ – 80.
14. Требования, предъявляемые к маслам, и виды применяемых масел для тракторов и автомобилей.
15. Устройство и работа жидкостной системы охлаждения. Регулирование теплового зазора в клапанах двигателя СМД – 62.
16. Регулирование карбюратора К – 88А.
17. Регулирование карбюратора К – 126.
18. Уход за системой питания трактора МТЗ – 80.
19. Уход за воздухоочистителем трактора ДТ – 75М.
20. Уход за воздухоочистителем трактора МТЗ – 80.
21. Уход за системой смазки двигателя Д – 240.
22. Уход и регулирование редуктора пускового двигателя трактора ЮМЗ – 6Л.
23. Регулирование и уход за редуктором пускового двигателя трактора МТЗ – 80.
24. Регулирование и уход за регулятором пускового двигателя трактора ДТ – 75М.
25. Проведение работ при смене поршневых колец.
26. Определение и устранение неисправностей КШМ двигателя.
27. Проверка правильности установки фаз газораспределения при разобранном и не разобранном двигателе А – 41.
28. Возможные неисправности кривошипно-шатунного механизма, способы их определения и устранения.
29. Возможные неисправности механизма газораспределения с верхним расположением распределительного вала, способы их определения и устранения.
30. Возможные неисправности механизма газораспределения с нижним расположением распределительного вала и методы их устранения.
31. Возможные неисправности системы питания карбюраторных двигателей, способы их определения и устранения.
32. Возможные неисправности системы питания двигателей с впрыскиванием бензин, способы их определения и устранения.
33. Возможные неисправности системы питания двигателей на газе и методы их устранения.
34. Возможные неисправности системы питания дизельных двигателей и методы их устранения.
35. Возможные неисправности ТНВД, способы их определения и устранения.
36. Возможные неисправности топливоподкачивающего насоса и методы их устранения.

37. Возможные неисправности смазочной системы, способы их определения и устранения.
38. Возможные неисправности системы охлаждения, способы их определения и устранения.
39. Возможные неисправности системы пуска от пускового двигателя и методы их устранения.
40. Возможные неисправности системы электрического пуска двигателя, способы их определения и устранения.

### **Вопросы к экзамену**

1. Классификация сельскохозяйственных тракторов.
2. Классификация двигателей внутреннего сгорания.
3. Устройство и работа кривошипно-шатунного механизма.
4. Устройство и работа ГРМ двигателя А – 41.
5. Устройство и работа бензонасоса и подкачивающей помпы.
6. Система питания двигателей работающих на сжатом и сжиженном газе.
7. Устройство и работа топливного насоса Д – 240.
8. Устройство и работа топливного насоса двигателя СМД – 62.
9. Устройство и работа форсунки двигателя Д – 240.
10. Направления совершенствования воздухоочистителей автотракторных двигателей.
11. Устройство и работа системы смазки двигателя Д – 240.
12. Устройство и работа центрифуги трактора МТЗ – 80.
13. Требования, предъявляемые к маслам, и виды применяемых масел для тракто-ров и автомобилей.
14. Устройство и работа жидкостной системы охлаждения.
15. Системы пуска двигателей тракторов и автомобилей.
16. Устройство и работа редуктора пускового двигателя трактора ДТ – 75М.
17. Виды трансмиссий, применяемые на тракторах и автомобилях.
18. Особенности устройства трансмиссии трактора Т – 150.
19. Устройство коробки передач трактора МТЗ – 80.
20. Виды передач, применяемые на тракторах и автомобилях. Передаточное число.
21. Устройство и работа муфты сцепления трактора МТЗ – 80.
22. Устройство и работа дифференциала. Самоблокирующиеся дифференциалы.
23. Устройство и работа автоматической блокировки дифференциала трактора МТЗ – 80.
24. Устройство и работа тормозной системы автомобиля КамАЗ – 5320.
25. Устройство и работа передней подвески автомобиля ВАЗ – 2108.
26. Устройство и работа амортизатора подвески.
27. Устройство пневматических шин тракторов и автомобилей.



28. Электрооборудование автомобилей.
29. Классификация генераторов тракторов, автомобилей и комбайнов.
30. Устройство и работа генератора переменного тока.
31. Устройство и работа электрического стартера СТ – 362А.
32. Устройство и работа контактно – транзисторной системы зажигания.
33. Регулирование теплового зазора в клапанах двигателя СМД – 62.
34. Регулирование карбюратора К – 88А.
35. Регулирование карбюратора К – 126.
36. Уход за системой питания трактора МТЗ – 80.
37. Уход за воздухоочистителем трактора ДТ – 75М.
38. Уход за воздухоочистителем трактора МТЗ – 80.
39. Уход за системой смазки двигателя Д – 240.
40. Уход и регулирование редуктора пускового двигателя трактора ЮМЗ – 6Л.
41. Регулирование и уход за редуктором пускового двигателя трактора МТЗ – 80.
42. Регулирование и уход за регулятором пускового двигателя трактора ДТ – 75М.
43. Проведение работ при смене поршневых колец.
44. Определение и устранение неисправностей КШМ двигателя.
45. Проверка правильности установки фаз газораспределения при разобранном и не разобранном двигателе А – 41.
46. Регулирование главной передачи трактора МТЗ – 80.
47. Настройка ходовой части трактора МТЗ – 80 при транспортных работах.
48. Настройка ходовой части трактора МТЗ – 80 при обработке междурядий 700 × 700.
49. Настройка ходовой части трактора Т – 40 на транспортные работы.
50. Настройка ходовой части трактора Т – 25 при обработке междурядий 450 × 450.
51. Регулирование ходовой системы трактора ДТ – 75М.
52. Регулирование муфты сцепления трактора МТЗ – 80.
53. Регулирование и уход за муфтой сцепления трактора ДТ – 75М.
54. Регулирование редуктора ведущего моста автомобиля ЗИЛ – 130.
55. Регулирование рулевого управления автомобиля ГАЗ – 53А.
56. Регулирование гидроусилителя трактора МТЗ – 80.
57. Работы, выполняемые при регулировании органов управления (рычагов и педалей) трактора ДТ – 75М.
58. Обслуживание тормозной системы автомобиля КамАЗ – 5320.
59. Регулирование тормозной системы трактора Т – 150К.
60. Регулирование стояночного тормоза автомобиля ГАЗ – 53А.
61. Балансировка колес (статическая).
62. Регулирование сходимости (расхождения) управляемых колес тракторов и автомобилей.
63. Хранение аккумуляторных батарей.
64. Уход за свинцово – кислотными аккумуляторными батареями.

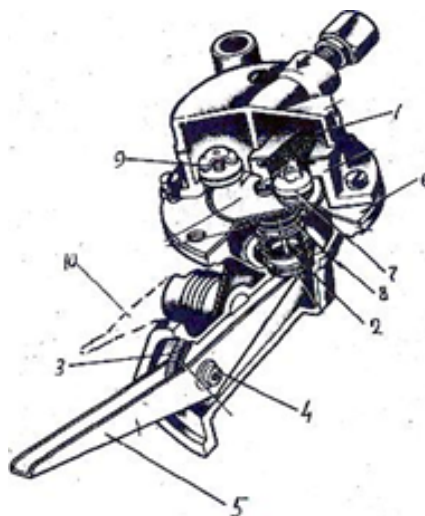
65. Возможные неисправности кривошипно-шатунного механизма, способы их определения и устранения.
66. Возможные неисправности механизма газораспределения с верхним расположением распределительного вала, способы их определения и устранения.
67. Возможные неисправности механизма газораспределения с нижним расположением распределительного вала и методы их устранения.
68. Возможные неисправности системы питания карбюраторных двигателей, способы их определения и устранения.
69. Возможные неисправности системы питания двигателей с впрыскиванием бензин, способы их определения и устранения.
70. Возможные неисправности системы питания двигателей на газе и методы их устранения.
71. Возможные неисправности системы питания дизельных двигателей и методы их устранения.
72. Возможные неисправности ТНВД, способы их определения и устранения.
73. Возможные неисправности топливopодкачивающего насоса и методы их устранения.
74. Возможные неисправности смазочной системы, способы их определения и устранения.
75. Возможные неисправности системы охлаждения, способы их определения и устранения.
76. Возможные неисправности системы пуска от пускового двигателя и методы их устранения.
77. Возможные неисправности системы электрического пуска двигателя, способы их определения и устранения.
78. Возможные неисправности фрикционного сцепления тракторов и автомобилей, способы их определения и устранения.
79. Возможные неисправности гидротрансформатора, способы их определения и устранения.
80. Возможные неисправности механической коробки перемены передач, способы их определения и устранения.
81. Возможные неисправности автоматической коробки перемены передач, способы их определения и устранения.
82. Возможные неисправности вариатора, способы их определения и устранения.
83. Возможные неисправности карданных передач.
84. Возможные неисправности ведущих мостов.
85. Возможные неисправности ходовой части колесных тракторов.
86. Возможные неисправности ходовой части гусеничных тракторов.
87. Возможные неисправности рулевого управления.
88. Возможные неисправности гидрообъемного рулевого управления и методы их устранения.
89. Возможные неисправности тормозных систем с механическим приводом, способы их определения и устранения.

90. Возможные неисправности тормозных систем с гидравлическим приводом, способы их определения и устранения.
91. Возможные неисправности тормозных систем с пневматическим приводом, способы их определения и устранения.
92. Возможные неисправности аккумуляторной батареи.
93. Возможные неисправности генераторов переменного тока.
94. Возможные неисправности стартера.
95. Возможные неисправности контактно-транзисторной системы зажигания, способы их определения и устранения.
96. . Возможные неисправности бесконтактной системы зажигания, способы их опре-деления и устранения.

## 2.3 Типовой вариант экзаменационного тестирования

### Вариант 1

1. Какой цифрой обозначен двуплечий рычаг:



- 1) 1;
- 2) 2;
- 3) 3;
- 4) 4;
- 5) 5.

2. Конец свободного хода педали сцепления определяется по...

Выберите один из 4 вариантов ответа:

- 1) резкому увеличению усилия на педали;
- 2) началу плавного нарастания усилия на педали;
- 3) резкому уменьшению усилия при нажатии на педаль;
- 4) любому из перечисленных признаков.

3. Гидромеханическая трансмиссия применяется на тракторе

Выберите один из 5 вариантов ответа:

- 1) ДТ-75;
- 2) ДТ-175С;
- 3) Т-25;
- 4) МТЗ-80;
- 5) Т-4А.

4. Командный привод коробки передач устанавливается на тракторе

Выберите один из 4 вариантов ответа:

- 1) МТЗ-80;
- 2) Т-130;
- 3) Т-150К;
- 4) ДТ-75;

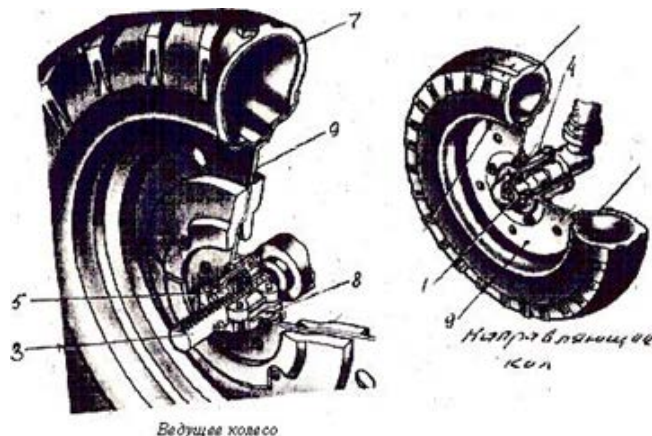
5. Тепловые зазоры в клапанных механизмах обычно проверяют и регулируют на двигателе...

Выберите один из 3 вариантов ответа:

- 1) холодном;
- 2) полностью прогревом;
- 3) на холодном или прогревом в зависимости от конструктивных особенностей газораспределительного механизма.

6. Подвеска соединяет остов гусеничного трактора с  
Выберите один из 4 вариантов ответа:

- 1) опорными катками;
  - 2) поддерживающими роликами;
  - 3) направляющим колесом;
  - 4) ведущим колесом.
7. Какой цифрой обозначена крышка:



Выберите один из 5 вариантов ответа:

- 1) 1;
- 2) 9;
- 3) 3;
- 4) 7;
- 5) 5.

8. На каких автомобилях применяется подвеска балансирного типа?

Выберите один из 4 вариантов ответа:

- 1) ГАЗ – 53;
- 2) ЗИЛ – 130;
- 3) ВАЗ – 2110;
- 4) ЗИЛ – 131.

9. При приготовлении электролита для свинцово-кислотной аккумуляторной батареи

Выберите один из 3 вариантов ответа:

- 1) одновременно льют воду и кислоту;
- 2) льют воду в кислоту;
- 3) льют кислоту в воду.

10. Аккумуляторную батарею и генераторную установку в электрическую сеть автомобиля включают

Выберите один из 4 вариантов ответа:

- 1) последовательно;
- 2) параллельно;
- 3) звездой;

4) треугольником.

11. Какая из перечисленных систем предназначена для накопления информации о техническом состоянии автомобиля, которую можно получить при ТО через диагностический разъем?

Выберите один из 3 вариантов ответа:

- 1) система встроенных датчиков;
- 2) бортовая система контроля;
- 3) навигационная система.

12. Применение синхронизаторов ...

Выберите один из 3 вариантов ответа:

- 1) полностью исключает возможность поломки зубьев при переключении передач;
- 2) уменьшает ударные нагрузки, воспринимаемые зубчатыми венцами (муфтами) в момент переключения передач, удлиняет срок службы коробки передач и облегчает управление ей
- 3) позволяет осуществить переключение передач без предварительного выключения сцепления.

13. В маркировке шестеренчатого насоса НШ 50 Л 2 цифра 50 обозначает

Выберите один из 3 вариантов ответа:

- 1) теоретическую подачу рабочей жидкости в см<sup>3</sup> за один оборот вала;
- 2) максимальную пропускную способность шестеренчатого насоса в л/мин;
- 3) максимальную пропускную способность шестеренчатого насоса в л/мин за один оборот коленчатого вала.

14. Изменение длины верхней тяги механизма навески ...

Выберите один из 3 вариантов ответа:

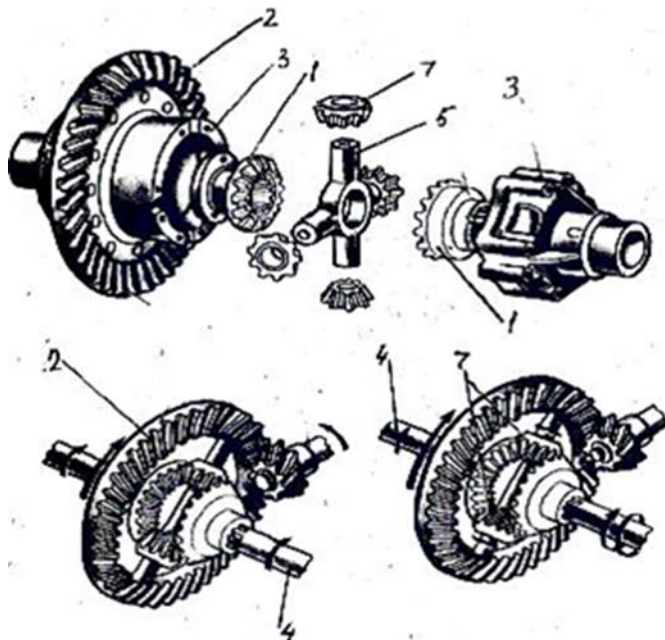
- 1) приведет к разной величине глубины обработки корпусами навесного плуга;
- 2) изменится равномерность глубины обработки по ширине машины;
- 3) не повлияет на работу навесной машины.

15. Две независимые друг от друга главные передачи устанавливаются на тракторе

Выберите один из 5 вариантов ответа:

- 1) МТЗ-80;
- 2) ЗИЛ-130;
- 3) Т-150К;
- 4) Т-150;
- 5) К-701.

16. Какой цифрой обозначены сателлиты:



Выберите один из 5 вариантов ответа:

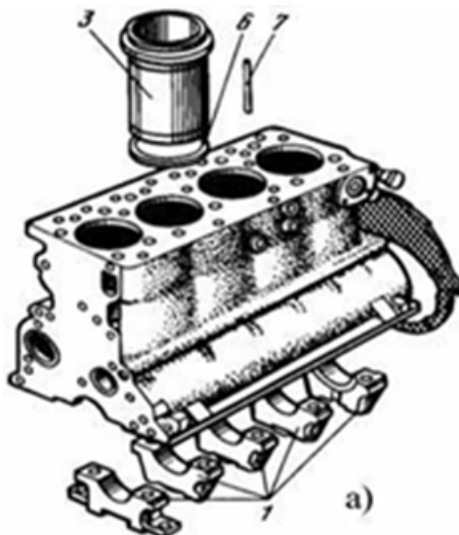
- 1) 7;
- 2) 2;
- 3) 3;
- 4) 4;
- 5) 5.

17. Ведомая шестерня главной передачи жестко соединяется с...

Выберите один из 4 вариантов ответа:

- 1) фланцем карданного вала;
- 2) коробкой дифференциала;
- 3) полуосью;
- 4) любой из указанных деталей.

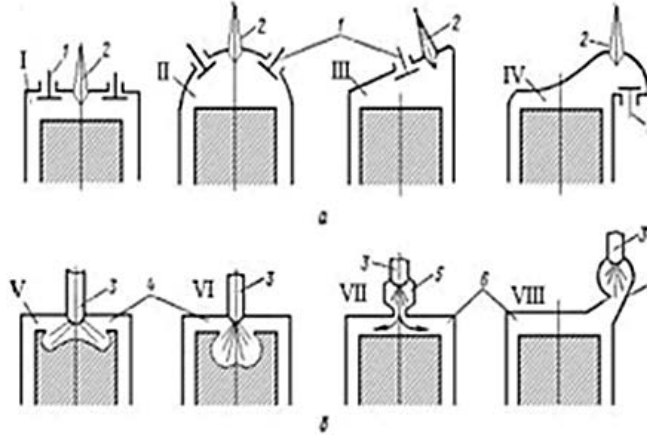
18. Под позицией 3 обозначен



Выберите один из 5 вариантов ответа:

- 1) Цилиндр;
- 2) Блок цилиндров;
- 3) Гильза;
- 4) Крышки коренных подшипников;
- 5) Уплотнительное кольцо.

19. Какая форма камеры сгорания используется на дизельных двигателях



Выберите один из 5 вариантов ответа:

- 1) 1 – 2;
- 2) 7 – 8;
- 3) 2 – 3;
- 4) 5 – 8;
- 5) 4 – 5.

20. Привод турбокомпрессора на двигателе осуществляется от  
Выберите один из 4 вариантов ответа:

- 1) ременной передачи;
- 2) шестерни коленчатого вала;
- 3) выхлопных газов двигателя;
- 4) шестерни привода вала газораспределительного механизма.

Ключ:

1. – 5	2. – 1	3. – 2	4. – 3	5. – 1
6. – 1	7. – 4	8. – 4	9. – 3	10. – 2
11. – 1	12. – 2	13. – 1	14. – 1	15. – 4
16. – 1	17. – 2	18. – 3	19. – 4	20. – 3



## 2.4 Типовой экзаменационный билет

Министерство сельского хозяйства Российской Федерации  
Федеральное государственное бюджетное образовательное учреждение высшего  
образования

«Кемеровский государственный сельскохозяйственный институт»  
Кафедра технического обеспечения агропромышленного комплекса

**35.03.06 Агроинженерия**

(код и наименование направления подготовки/специальности)

**Робототехнические системы в АПК**

(профиль подготовки/магистерская программа/специализация)

**Кафедра агроинженерии**

(наименование кафедры)

Дисциплина **Тракторы и автомобили**

(наименование дисциплины)

### ЭКЗАМЕНАЦИОННЫЙ БИЛЕТ № 1

1. Устройство и работа кривошипно-шатунного механизма.
2. Регулирование карбюратора К – 126.
3. Возможные неисправности рулевого управления.

Составитель \_\_\_\_\_  
(подпись)

Заведующий кафедрой \_\_\_\_\_  
(подпись)

**В.Н. Непочатой**  
(расшифровка подписи)

**О.В. Санкина**  
(расшифровка подписи)

### **3 МЕТОДИЧЕСКИЕ МАТЕРИАЛЫ, ОПРЕДЕЛЯЮЩИЕ ПРОЦЕДУРЫ ОЦЕНИВАНИЯ ЗНАНИЙ, УМЕНИЙ, НАВЫКОВ**

Оценка знаний по дисциплине проводится с целью определения уровня освоения предмета, включает:

- практические работы.

Оценка качества подготовки на основании выполненных заданий ведется преподавателям (с обсуждением результатов), баллы начисляются в зависимости от соответствия критериям таблицы 1.

Оценка качества подготовки по результатам самостоятельной работы студента ведется:

1) преподавателем – оценка глубины проработки материала, рациональность и содержательная ёмкость представленных интеллектуальных продуктов, наличие креативных элементов, подтверждающих самостоятельность суждений по теме;

2) группой – в ходе обсуждения представленных материалов;

3) студентом лично – путем самоанализа достигнутого уровня понимания темы.

По дисциплине предусмотрены формы контроля качества подготовки:

- текущий (осуществление контроля за всеми видами аудиторной и внеаудиторной деятельности студента с целью получения первичной информации о ходе усвоения отдельных элементов содержания дисциплины);

- промежуточный (оценивается уровень и качество подготовки по конкретным разделам дисциплины).

Результаты текущего и промежуточного контроля качества выполнения студентом запланированных видов деятельности по усвоению учебной дисциплины являются показателем того, как студент работал в течение семестра. Итоговый контроль проводится в форме промежуточной аттестации студента – экзамена (зачета).

Текущий контроль успеваемости предусматривает оценивание хода освоения дисциплины, промежуточная аттестация обучающихся – оценивание результатов обучения по дисциплине, в том посредством испытания в форме экзамена (зачета).

Для оценки качества подготовки студента по дисциплине в целом составляется рейтинг – интегральная оценка результатов всех видов деятельности студента, осуществляемых в процессе ее изучения. Последняя представляется в балльном исчислении согласно таблице 2.

Защита практической работы производится студентом в день ее выполнения в соответствии с учебным расписанием. Преподаватель проверяет правильность выполнения практической работы студентом и сделанных выводов, контролирует знание студентом пройденного материала с помощью собеседования или тестирования.

Проработка конспекта лекций и учебной литературы осуществляется студентами в течение всего семестра, после изучения новой темы. К экзамену допускаются студенты, выполнившие все виды текущей аттестации – практические занятия, задание для самостоятельной работы.