


Министерство сельского хозяйства Российской Федерации  
Федеральное государственное бюджетное образовательное учреждение высшего образования  
«Кузбасская государственная сельскохозяйственная академия»  
Кафедра Агроинженерии

УТВЕРЖДЕН

на заседании кафедры  
«01» сентября 2020 г., протокол № 1  
заведующий кафедрой

  
\_\_\_\_\_ О.В. Санкина  
(подпись)

# ФОНД ОЦЕНОЧНЫХ СРЕДСТВ

ПРИЛОЖЕНИЕ К РАБОЧЕЙ ПРОГРАММЕ ДИСЦИПЛИНЫ (МОДУЛЯ)

**Б1.Б.34 Подъемно-транспортные машины и механизмы**

код и наименование дисциплины

для студентов по направлению подготовки специалитета

**23.05.01 «Наземные транспортно-технологические средства»**

код и наименование

профиль

наименование профиля

Разработчик: Халтурин М.А.

Кемерово 2020

## Содержание

1 Показатели и критерии оценивания компетенций на различных этапах их формирования, описание шкал оценивания .....	3
1.1 Перечень компетенций .....	3
1.2 Показатели и критерии оценивания компетенций на различных этапах их формирования .....	4
1.3 Описание шкал оценивания .....	10
2 Типовые контрольные задания, необходимые для оценки знаний, умений, навыков .....	13
3 Методические материалы, определяющие процедуры оценивания знаний, умений, навыков .....	30

# **1 Показатели и критерии оценивания компетенций на различных этапах их формирования, описание шкал оценивания**

## **1.1 Перечень компетенций**

Процесс изучения дисциплины направлен на формирование следующих компетенций:

### Профессиональная компетенция (ПК):

ПК-4 – Способность разрабатывать конкретные варианты решения проблем производства, модернизации и ремонта наземных транспортно-технологических средств, проводить анализ этих вариантов, осуществлять прогнозирование последствий, находить компромиссные решения в условиях многокритериальности и неопределенности.

ПК-6 – Способность разрабатывать технические условия, стандарты и технические описания наземных транспортно-технологических средств и их технологического оборудования и сравнивать по критериям оценки их проектируемые узлы и агрегаты с учетом требований надежности, технологичности, безопасности, охраны окружающей среды и конкурентоспособности.

### Профессионально - специализированная компетенция (ПСК):

ПСК-3.4 – Способность решать задачи приспособленности технических средств АПК к работе в составе поточных технологических линий и проводить оценку их производительности и экономических показателей на стадии их проектирования.

## 1.2 Показатели и критерии оценивания компетенций на различных этапах их формирования

Конечными результатами освоения программы дисциплины являются сформированные когнитивные дескрипторы «знать», «уметь», «владеть» (З1, У1, В1, З2, У2, В2, З3, У3, В3), расписанные по компетенции. Формирование данных дескрипторов происходит в процессе освоения дисциплины по этапам в рамках различного вида занятий и самостоятельной работы.

Таблица 1 – Соответствие этапов (уровней) освоения компетенции планируемым результатам обучения и критериям их оценивания

Этап (уровень) освоения компетенции	Планируемые результаты обучения	Критерии оценивания результатов обучения					Способы оценки
		1	2	3	4	5	
1	2	3	4	5	6	7	8
<b>ПК-4 – Способность разрабатывать конкретные варианты решения проблем производства, модернизации и ремонта наземных транспортно-технологических средств, проводить анализ этих вариантов, осуществлять прогнозирование последствий, находить компромиссные решения в условиях многокритериальности и неопределенности</b>							
<b>Второй этап</b> (продолжение формирования) <b>Способен разрабатывать конкретные варианты решения проблем производства, модернизации и ремонта наземных транспортно-технологических средств</b>	<b>Владеть:</b> навыками разработки вариантов решения проблем разработки, модернизации и ремонта транспортно-технологических средств, с учетом предъявляемых требований <b>В2</b>	Не владеет	Фрагментарное владение навыками разработки вариантов решения проблем разработки, модернизации и ремонта транспортно-технологических средств, с учетом предъявляемых требований	В целом успешное, но не систематическое владение навыками разработки вариантов решения проблем разработки, модернизации и ремонта транспортно-технологических средств, с учетом предъявляемых требований	В целом успешное, но содержащее отдельные пробелы владение навыками разработки вариантов решения проблем разработки, модернизации и ремонта транспортно-технологических средств, с учетом предъявляемых требований	Успешное и систематическое владение навыками разработки вариантов решения проблем разработки, модернизации и ремонта транспортно-технологических средств, с учетом предъявляемых требований	тестирование
	<b>Уметь:</b> проводить анализ вариантов решения проблем производства, модернизации и ремонта наземных транспортно-	Не умеет	Фрагментарное умение проводить анализ вариантов решения проблем производства, модернизации и ремонта наземных транспортно-	В целом успешное, но не систематическое умение проводить анализ вариантов решения проблем производства, модернизации и ремонта наземных транспортно-	В целом успешное, но содержащее отдельные пробелы умение проводить анализ вариантов решения проблем производства, модернизации и ремонта наземных транспортно-	Успешное и систематическое умение проводить анализ вариантов решения проблем производства, модернизации и ремонта наземных транспортно-	тестирование

	технологических средств <b>У2</b>		средств		технологических средств	средств	
	<b>Знать:</b> особенности разработки конкретных вариантов решения проблем производства, модернизации и ремонта наземных транспортно-технологических средств <b>З2</b>	Не знает	Фрагментарные знания об особенностях разработки конкретных вариантов решения проблем производства, модернизации и ремонта наземных транспортно-технологических средств	В целом успешные, но не систематические знания об особенностях разработки конкретных вариантов решения проблем производства, модернизации и ремонта наземных транспортно-технологических средств	В целом успешные, но содержащие отдельные пробелы знания об особенностях разработки конкретных вариантов решения проблем производства, модернизации и ремонта наземных транспортно-технологических средств	Успешные и систематические знания об особенностях разработки конкретных вариантов решения проблем производства, модернизации и ремонта наземных транспортно-технологических средств	тестирование
<b><i>ПК-6 – Способность разрабатывать технические условия, стандарты и технические описания наземных транспортно-технологических средств и их технологического оборудования и сравнивать по критериям оценки их проектируемые узлы и агрегаты с учетом требований надежности, технологичности, безопасности, охраны окружающей среды и конкурентоспособности</i></b>							
<b>Первый этап</b> (начало формирования) <b>Способен применять технические условия, стандарты и технические описания в профессиональной деятельности и анализировать параметры проектируемых узлов и агрегатов</b>	<b>Владеть:</b> навыками самостоятельной работы с технической литературой в области технического регулирования, методами и техникой расчета параметров и характеристик деталей и узлов технических систем наземных транспортно-технологических средств <b>В1</b>	Не владеет	Фрагментарное владение навыками самостоятельной работы с технической литературой в области технического регулирования, методами и техникой расчета параметров и характеристик деталей и узлов технических систем наземных транспортно-технологических средств	В целом успешное, но не систематическое владение навыками самостоятельной работы с технической литературой в области технического регулирования, методами и техникой расчета параметров и характеристик деталей и узлов технических систем наземных транспортно-технологических средств	В целом успешное, но содержащее отдельные пробелы владение навыками самостоятельной работы с технической литературой в области технического регулирования, методами и техникой расчета параметров и характеристик деталей и узлов технических систем наземных транспортно-технологических средств	Успешное и систематическое владение навыками самостоятельной работы с технической литературой в области технического регулирования, методами и техникой расчета параметров и характеристик деталей и узлов технических систем наземных транспортно-технологических средств	тестирование

<p><b>Уметь:</b> определять параметры деталей и узлов технических систем транспортно-технологических средств и их составных частей, обосновывать выбор конструкционных материалов для их изготовления в соответствии с требованиями международных и национальных стандартов и технических регламентов <b>У1</b></p>	<p>Не умеет</p>	<p>Фрагментарное умение определять параметры деталей и узлов технических систем транспортно-технологических средств и их составных частей, обосновывать выбор конструкционных материалов для их изготовления в соответствии с требованиями международных и национальных стандартов и технических регламентов</p>	<p>В целом успешное, но не систематическое умение определять параметры деталей и узлов технических систем транспортно-технологических средств и их составных частей, обосновывать выбор конструкционных материалов для их изготовления в соответствии с требованиями международных стандартов и технических регламентов</p>	<p>В целом успешное, но содержащее отдельные пробелы умение определять параметры деталей и узлов технических систем транспортно-технологических средств и их составных частей, обосновывать выбор конструкционных материалов для их изготовления в соответствии с требованиями международных и национальных стандартов и технических регламентов</p>	<p>Успешное и систематическое умение определять параметры деталей и узлов технических систем транспортно-технологических средств и их составных частей, обосновывать выбор конструкционных материалов для их изготовления в соответствии с требованиями международных и национальных стандартов и технических регламентов</p>	<p>тестирование</p>
<p><b>Знать:</b> основные параметры и характеристики деталей и узлов и условия их изготовления в соответствии с требованиями основных положений в области технического регулирования, обеспечения единства измерений и контроля качества продукции (услуг) <b>З1</b></p>	<p>Не знает</p>	<p>Фрагментарные знания о основных параметрах и характеристиках деталей и узлов и условия их изготовления в соответствии с требованиями основных положений в области технического регулирования, обеспечения единства измерений и контроля качества продукции (услуг)</p>	<p>В целом успешные, но не систематические знания о основных параметрах и характеристиках деталей и узлов и условия их изготовления в соответствии с требованиями основных положений в области технического регулирования, обеспечения единства измерений и контроля качества продукции (услуг)</p>	<p>В целом успешные, но содержащие отдельные пробелы знания о основных параметрах и характеристиках деталей и узлов и условия их изготовления в соответствии с требованиями основных положений в области технического регулирования, обеспечения единства измерений и контроля качества продукции (услуг)</p>	<p>Успешные и систематические знания о основных параметрах и характеристиках деталей и узлов и условия их изготовления в соответствии с требованиями основных положений в области технического регулирования, обеспечения единства измерений и контроля качества продукции (услуг)</p>	<p>тестирование</p>



	<b>Знать:</b> правила и порядок разработки технических условий, технического описания и проведения сертификации наземных транспортно-технологических средств и их технологического оборудования в соответствии с требованиями надежности, технологичности, безопасности, охраны окружающей среды и конкурентоспособности <b>32</b>	Не знает	Фрагментарные знания о правилах и порядке разработки технических условий, технического описания и проведения сертификации наземных транспортно-технологических средств и их технологического оборудования в соответствии с требованиями надежности, технологичности, безопасности, охраны окружающей среды и конкурентоспособности и	В целом успешные, но не систематические знания о правилах и порядке разработки технических условий, технического описания и проведения сертификации наземных транспортно-технологических средств и их технологического оборудования в соответствии с требованиями надежности, технологичности, безопасности, охраны окружающей среды и конкурентоспособности	В целом успешные, но содержащие отдельные пробелы знания о правилах и порядке разработки технических условий, технического описания и проведения сертификации наземных транспортно-технологических средств и их технологического оборудования в соответствии с требованиями надежности, технологичности, безопасности, охраны окружающей среды и конкурентоспособности	Успешные и систематические знания о правилах и порядке разработки технических условий, технического описания и проведения сертификации наземных транспортно-технологических средств и их технологического оборудования в соответствии с требованиями надежности, технологичности, безопасности, охраны окружающей среды и конкурентоспособности	тестирование
--	--	----------	--	--	--	---	--------------

**ПСК-3.4 – Способность решать задачи приспособленности технических средств АПК к работе в составе поточных технологических линий и проводить оценку их производительности и экономических показателей на стадии их проектирования**

<b>Первый этап</b> (начало формирования) <b>Способен анализировать технологический процесс и проводить оценку производительности технических средств АПК в составе поточных технологических линий на стадии их проектирования</b>	<b>Владеть:</b> навыками анализа работы поточных технологических линий в производственных процессах АПК на стадии их проектирования <b>В1</b>	Не владеет	Фрагментарное владение навыками анализа работы поточных технологических линий в производственных процессах АПК на стадии их проектирования	В целом успешное, но не систематическое владение навыками анализа работы поточных технологических линий в производственных процессах АПК на стадии их проектирования	В целом успешное, но содержащее отдельные пробелы владение навыками анализа работы поточных технологических линий в производственных процессах АПК на стадии их проектирования	Успешное и систематическое владение навыками анализа работы поточных технологических линий в производственных процессах АПК на стадии их проектирования	тестирование
	<b>Уметь:</b> определять потребность технических средств АПК и аппаратное обеспечение технологических	Не умеет	Фрагментарное умение определять потребность технических средств АПК и аппаратное обеспечение технологических	В целом успешное, но не систематическое умение определять потребность технических средств АПК и аппаратное обеспечение технологических	В целом успешное, но содержащее отдельные пробелы умение определять потребность технических средств АПК и аппаратное обеспечение технологических	Успешное и систематическое умение определять потребность технических средств АПК и аппаратное обеспечение технологических	тестирование



	процессов в соответствии с заданными параметрами производительности на стадии их проектирования <b>У1</b>		процессов в соответствии с заданными параметрами производительности на стадии их проектирования	процессов в соответствии с заданными параметрами производительности на стадии их проектирования	технологических процессов в соответствии с заданными параметрами производительности на стадии их проектирования	процессов в соответствии с заданными параметрами производительности на стадии их проектирования	
	<b>Знать:</b> современные технологии и структуру основных технологических процессов в АПК с методами оценки производительности технических средств их реализации на стадии проектирования <b>З1</b>	Не знает	Фрагментарные знания о современных технологиях и структуре основных технологических процессов в АПК с методами оценки производительности технических средств их реализации на стадии проектирования	В целом успешные, но не систематические знания о современных технологиях и структуре основных технологических процессов в АПК с методами оценки производительности технических средств их реализации на стадии проектирования	В целом успешные, но содержащие отдельные пробелы знания о современных технологиях и структуре основных технологических процессов в АПК с методами оценки производительности технических средств их реализации на стадии проектирования	Успешные и систематические знания о современных технологиях и структуре основных технологических процессов в АПК с методами оценки производительности технических средств их реализации на стадии проектирования	тестирование

Этапы формирования компетенций реализуются в ходе освоения дисциплины, что отражается в тематическом плане дисциплины.

### 1.3 Описание шкал оценивания

Для оценки составляющих компетенций при текущем контроле и промежуточной аттестации используется балльно-рейтинговая система оценок. При оценке контрольных мероприятий преподаватель руководствуется критериями оценивания результатов обучения (таблица 1), суммирует баллы за каждое контрольное задание и переводит полученный результат в вербальный аналог, руководствуясь таблицей 2 и формулой 1.

Таблица 2 – Сопоставление оценок когнитивных дескрипторов результатами освоения программы дисциплины

Балл	Соответствие требованиям критерия	Выполнение критерия	Вербальный аналог	
1	2	3	4	
5	Результат, содержащий полный правильный ответ, полностью соответствующий требованиям критерия	85 – 100% от максимального количества баллов	Отлично	Зачтено
4	Результат, содержащий неполный правильный ответ (степень полноты ответа более 75%) или ответ, содержащий незначительные неточности, т.е. ответ, имеющий незначительные отступления от требований критерия	75 – 84,8-9% от максимального количества баллов	Хорошо	
3	Результат, содержащий неполный правильный ответ (степень полноты ответа – до 75%) или ответ, содержащий незначительные неточности, т.е. ответ, имеющий незначительные отступления от требований критерия	60 – 74,9% от максимального количества баллов	Удовлетворительно	
2	Результат, содержащий неполный ответ, содержащий значительные неточности, ошибки (степень полноты ответа менее 60%)	До 60% от максимального количества баллов	Неудовлетворительно	Не зачтено
1	Неправильный ответ (ответ не по существу задания) или отсутствие ответа, т.е. ответ, не соответствующий полностью требованиям критерия	0% от максимального количества баллов		

Расчет доли выполнения критерия от максимально возможной суммы баллов производится по формуле:

$$A = \frac{\sum_{i=1}^n m_i k_i}{5 \cdot \sum_{i=1}^n m_i} \cdot 100\% \quad (1)$$

где  $n$  – количество, формируемых когнитивных дескрипторов;

$m_i$  – количество оценочных средств  $i$ -го дескриптора;

$k_i$  – балльный эквивалент оцениваемого критерия  $i$ -го дескриптора;

5 – максимальный балл оцениваемого результата обучения.

Затем по таблице 2 (столбец 3) определяется принадлежность найденного значения  $A$  (в %) к доле выполнения критерия и соответствующий ему вербальный аналог.

Вербальным аналогом результатов являются оценки зачета «зачтено/не зачтено», экзамена – «отлично», «хорошо», «удовлетворительно», «неудовлетворительно», которые заносятся в экзаменационную (зачетную) ведомость (в том числе в электронную) и зачетную книжку. В зачетную книжку заносятся только положительные оценки. Подписанный преподавателем экземпляр ведомости сдается не позднее следующего дня в деканат, а второй хранится на кафедре.

В случае неявки студента на экзамен (зачет) в экзаменационной (зачетной) ведомости делается отметка «не явился».

#### **1.4 Общая процедура и сроки проведения оценочных мероприятий**

Оценивание результатов обучения студентов по дисциплине осуществляется по регламенту текущего контроля и промежуточной аттестации.

Текущий контроль в семестре проводится с целью обеспечения своевременной обратной связи, для коррекции обучения, активизации самостоятельной работы студентов. Объектом текущего контроля являются конкретизированные результаты обучения (учебные достижения) по дисциплине.

Свой фактический рейтинг студент может отслеживать в системе электронного обучения Кузбасской ГСХА (журнал оценок). При возникновении спорной ситуации, оценка округляется в пользу студента (округление до десятых).

Промежуточная аттестация предназначена для объективного подтверждения и оценивания достигнутых результатов обучения после завершения изучения дисциплины (или ее части). Форма промежуточной аттестации по дисциплине определяется рабочим учебным планом.

Итоговая оценка определяется на основании таблицы 2.

Организация и проведение промежуточной аттестации регламентируется внутренними локальными актами.

### **Экзаменационное тестирование**

Экзаменационное тестирование проводится в формате компьютерного тестирования в системе электронного обучения.

Для проведения тестирования выделяется аудитория, оснащенная компьютерным доступом в сеть интернет. В ходе выполнения теста использование конспектов лекций, методической литературы, мобильных устройств связи и других источников информации запрещено. Результаты студента, нарушившего правила проведения экзаменационного тестирования аннулируются. Студенты имеют право делать черновые записи только на черновиках выданных преподавателем, при проверке черновые записи не рассматриваются.

Проверка теста выполняется автоматически, результат сообщается студенту сразу после окончания тестирования.

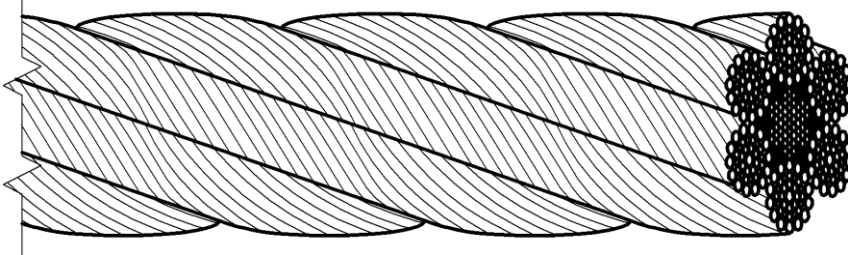
Итоговый тест состоит из 30 вопросов, скомпонованных случайным образом. Время тестирования 60 минут.

Студенты, не прошедшие промежуточную аттестацию по графику сессии, должны ликвидировать задолженность в установленном порядке.

**2 Типовые контрольные задания, необходимые для оценки знаний, умений, навыков**

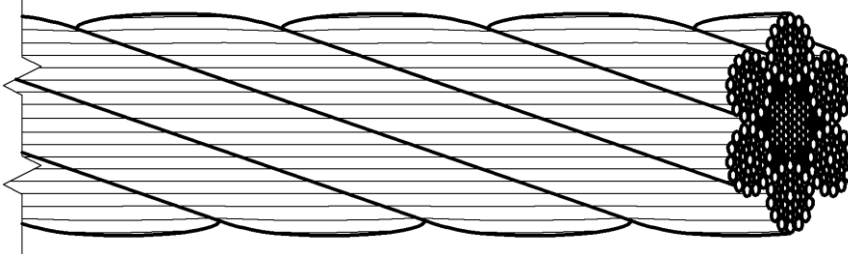
**Вопросы к зачетному тестированию**

1. На рисунке изображен стальной канат ... свивки.



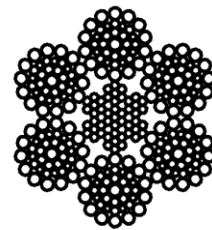
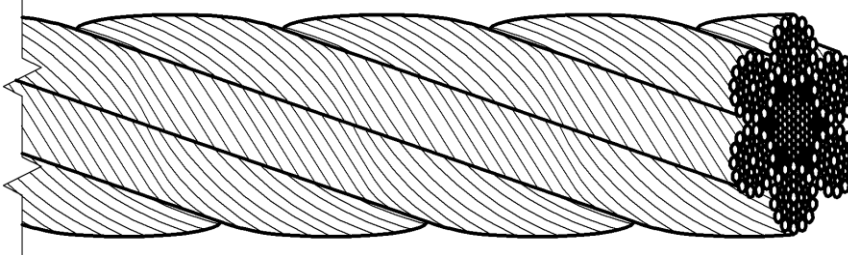
- а) левой;
- б) правой;
- в) крестовой.

2. На рисунке изображен стальной канат ... свивки.



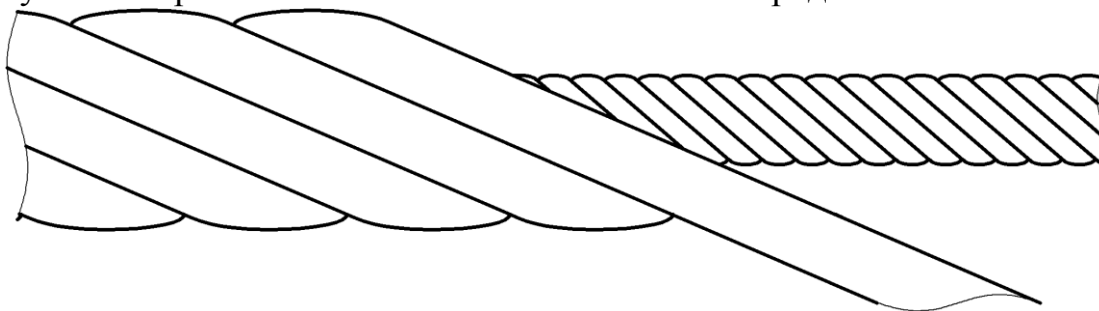
- а) одинарной;
- б) двойной;
- в) тройной.

3. На рисунке изображен стальной канат...



- а) односторонней свивки;
- б) крестовой свивки;
- в) с пеньковым сердечником.

4. На рисунке изображен стальной канат с... касанием прядей.



- а) точечным;
- б) линейным;
- в) точечно-линейным.

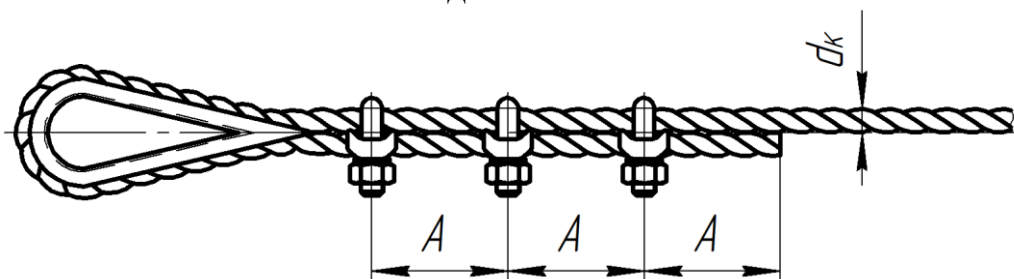
5. Калибр грузоподъемной цепи – это...

- а) номинальный диаметр стального прутка, из которого изготовлено звено цепи;
- б) номинальный размер внутренней длины звена;
- в) номинальный размер наружной длины звена.

6. Одним из способов защиты стальных канатов от коррозии является

- а) изготовление его из оцинкованной стальной проволоки;
- б) использование преобразователя коррозии;
- в) электролитическое хромирование проволоки каната.

7. Шаг расположения зажимов каната должен составлять



- а)  $A \geq 4d_k$ ;
- б)  $A \leq 5d_k$ ;
- в)  $A \geq 6d_k$ .

8. Грузоподъемные цепи изготавливают из стального прута, свариваемого в кольца с помощью

- а) газовой сварки;
- б) электродуговой сварки;
- в) контактной сварки.

9. Ленточные стропы характеризуются

- а) высокой износостойкостью;
- б) высокой ценой;
- в) минимальным весом.

10. Угол между ветвями строп должен составлять

- а)  $30^\circ \dots 45^\circ$ ;
- б)  $60^\circ \dots 90^\circ$ ;
- в)  $100^\circ \dots 120^\circ$ .

11. Траверсные стропы применяют

- а) для увеличения высоты подъема груза;
- б) для подъема лестничных маршей;
- в) для подъема нескольких различных грузов одновременно.

12. Что из перечисленного НЕ ЯВЛЯЕТСЯ грузоподъемным механизмом?

- а) таль;
- б) домкрат;
- в) грот-мачта.

13. Для чего предназначен тормоз в лебедке?

- а) для остановки подъема груза;
- б) для удержания груза во время остановки;
- в) для регулирования скоростного режима привода.

14. Тормоз следует устанавливать

- а) на шкив, насаженный на вал электродвигателя;
- б) на барабан лебедки;
- в) на тихоходный вал редуктора.

15. Канат на барабане лебедки закрепляют

- а) коушем;
- б) прижимными планками;
- в) стопорными кольцами.

16. Таль – это...

- а) грузоподъемное устройство, перемещающейся по подвесным путям;
- б) переносное грузоподъемное устройство;
- в) составляющая часть грузоподъемной машины.

17. Что из перечисленного НЕ СОДЕРЖАТ ручные тали?

- а) механизм подъема;
- б) управляющую цепь;
- в) механизм передвижения.

18. Что из перечисленного НЕ МОЖЕТ ЯВЛЯТЬСЯ подвесными путями для электромеханических талей?

- а) двутавр;
- б) профильная труба;
- в) швеллер.

19. Пневматические тали наиболее востребованы

- а) на пищевых предприятиях;
- б) на предприятиях лакокрасочной, топливной и нефтеперерабатывающей промышленности;
- в) на металлургических предприятиях.

20. Полиспаст способствует

- а) снижению нагрузки на канат;
- б) повышению КПД грузоподъемного механизма;
- в) снижению нагрузки на канат и повышению КПД грузоподъемного механизма.

21. Кратность полиспаста показывает

- а) число образуемых ветвей каната;
- б) число подвижных канатных блоков;
- в) число неподвижных канатных блоков.

22. Давая выигрыш в силе, полиспаст

- а) позволяет уменьшить требуемую мощность двигателя;
- б) уменьшает скорость подъема груза;
- в) увеличивает коэффициент натяжения сбегающего конца каната.

23. Каких домкратов не бывает?

- а) пневматических;
- б) электромеханических;
- в) реечных.

24. Преимуществом винтовых домкратов является

- а) высокая грузоподъемность;
- б) высокая надежность;
- в) невысокая цена.

25. Гидравлический домкрат по сравнению с другими характеризуется

- а) наибольшей грузоподъемностью;
- б) наименьшей грузоподъемностью;
- в) эквивалентной грузоподъемностью.

26. В чем состоит отличие плунжера от поршня?

- а) ни в чем;
- б) плунжер имеет длину, значительно превышающую диаметр;
- в) плунжер имеет диаметр, значительно превышающий длину.

27. Гидравлический домкрат содержит

- а) шиберную заслонку;
- б) перепускной вентиль;
- в) клапан постоянного давления.



28. Простым устройством для подъема и перемещения грузов является

- а) электромеханическая тележка;
- б) пневматическая тележка;
- в) гидравлическая тележка.

29. Гидравлический домкрат содержит

- а) всасывающий и нагнетательный клапаны;
- б) подающий и нагнетающий клапаны;
- в) клапаны давления и соединения с атмосферой.

30. Сила  $F_3$ , с которой домкрат поднимает груз

а)  $F_3 = F_2 \frac{S_{\text{ПОР}}}{S_{\text{ПЛУН}}}$  ;

б)  $F_3 = F_2 \frac{S_{\text{ПЛУН}}}{S_{\text{ПОР}}}$  ;

в)  $F_3 = F_2 \frac{S_{\text{ПОР}}^2}{S_{\text{ПЛУН}}^2}$  ,

где  $F_2$  – прикладываемая сила;  $S_{\text{ПОР}}$  – площадь поршня;  $S_{\text{ПЛУН}}$  – площадь плунжера.

31. Сила  $F_3$ , с которой домкрат поднимает груз

а)  $F_3 = F_2 \frac{D_{\text{ПЛУН}}^2}{D_{\text{ПОР}}^2}$  ;

б)  $F_3 = F_2 \frac{D_{\text{ПОР}}}{D_{\text{ПЛУН}}}$  ;

в)  $F_3 = F_2 \frac{D_{\text{ПОР}}^2}{D_{\text{ПЛУН}}^2}$  ,

где  $F_2$  – прикладываемая сила;  $D_{\text{ПЛУН}}$  – диаметр плунжера;  $D_{\text{ПОР}}$  – диаметр поршня.

32. Привод кранового оборудования автомобильного крана осуществляется

- а) отбором мощности от двигателя автомобиля;
- б) автономным гидравлическим двигателем;
- в) электромашинным генератором тока.

33. Поворотная и неповоротная части автомобильного крана связаны непосредственно

- а) трубопроводами;
- б) вращающимся соединением;
- в) насосом.

34. В неповоротную часть автомобильного крана НЕ ВХОДИТ (НЕ ВХОДЯТ)

- а) насос;
- б) выносные опоры;
- в) лебедка.

35. Чем больше вылет стрелы автомобильного крана, тем  
а) больше нагрузка на канат;  
б) больше опрокидывающий момент и ниже грузоподъемность;  
в) меньше опрокидывающий момент и выше грузоподъемность.

36. В поворотную часть автомобильного крана НЕ ВХОДИТ  
а) механизм изменения вылета стрелы;  
б) противовес;  
в) гидробак.

37. Каких башенных кранов не бывает?  
а) передвижных с поворотной башней;  
б) передвижных с неповоротной башней;  
в) приставных с поворотной башней.

38. Башенный кран содержит  
а) телескопическую стрелу;  
б) грузовую каретку;  
в) троллеи.

39. Башенный кран содержит  
а) консоль;  
б) колонну;  
в) двухбалочный мост.

40. Мостовой кран НЕ СОДЕРЖИТ  
а) оголовок;  
б) троллеи;  
в) ходовые тележки.

41. Козловой кран НЕ СОДЕРЖИТ  
а) грузовую каретку;  
б) выносные опоры;  
в) пролетное строение.

42. Вилочный погрузчик НЕ СОДЕРЖИТ  
а) лебедку;  
б) гидроцилиндр;  
в) тяговые цепи.

43. Вилочный погрузчик НЕ СОДЕРЖИТ  
а) механизм удлинения виЛ;  
б) механизм подъема виЛ;  
в) механизм наклона виЛ.

44. Остановы в грузоподъемных механизмах предназначены для

- а) остановки механизма;
- б) для предотвращения самопроизвольного опускания груза;
- в) для аварийной остановки механизма.

45. В храповом останове применяют 3 собачки

- а) для мгновенного срабатывания и смягчения ударов при остановке;
- б) одна из которых служит для остановки храпового колеса, другие – для приведения его в движение;
- в) две из которых служат для остановки храпового колеса, третья – для приведения его в движение.

46. Роликовый останов конструктивно представляет собой

- а) фрикционную предохранительную муфту;
- б) обгонную муфту;
- в) муфту со стальными стержнями.

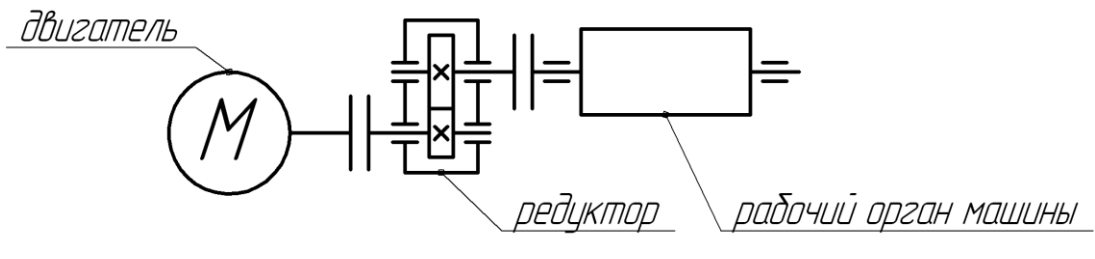
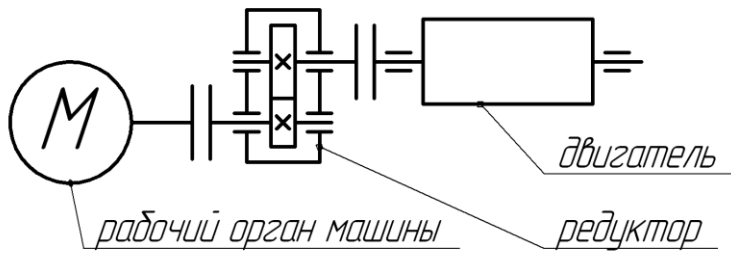
47. Недостатками электромеханического привода являются

- а) невысокая надежность и низкий КПД;
- б) сложность регулирования частоты вращения вала электродвигателя;
- в) необходимость использования передаточного механизма и сложность использования во взрывоопасных средах.

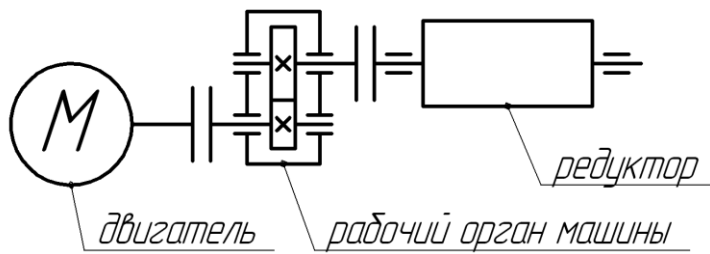
48. Плавный пуск и остановка электродвигателя, а также позиционирование могут осуществляться с помощью

- а) преобразователя частоты;
- б) тормозной машины;
- в) редуктора.

49. Какая из приведенных схем верна?

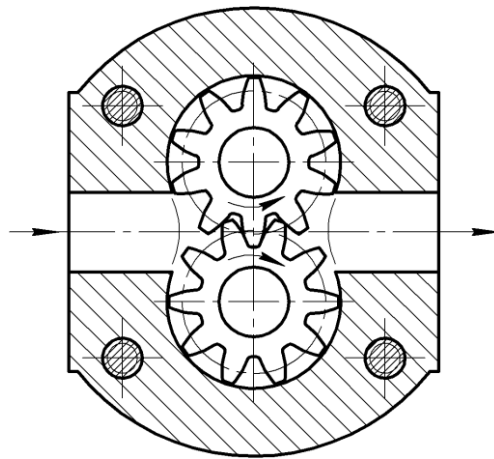
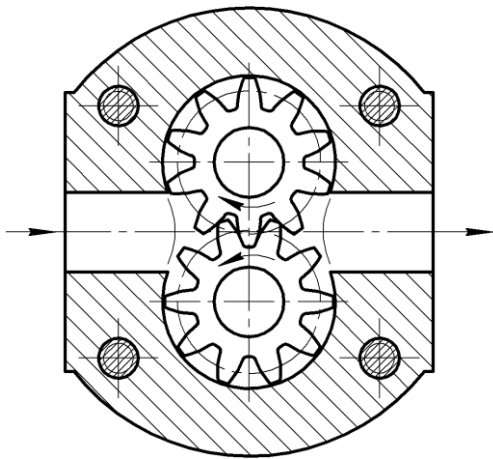


б)



в)

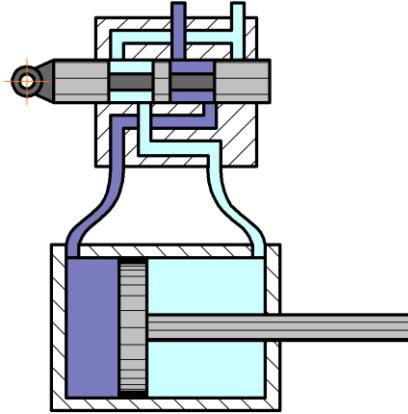
50. Какая из приведенных схем верна?



а)

в) обе верны.

51. На рисунке приведена схема гидропривода



- а) объемного;
- б) динамического;
- в) объемно-динамического.

52. Основным преимуществом гидропривода является

- а) пожаро- и взрывобезопасность;
- б) способность развивать очень высокую силу;
- в) большой срок службы.

53. Одним из недостатков гидропривода является

- а) трудность обеспечения плавной работы;
- б) низкий КПД;
- в) грязное применение.

54. Основным преимуществом пневмопривода является

- а) большой срок службы;
- б) плавное регулирование;
- в) широкий диапазон рабочей температуры.

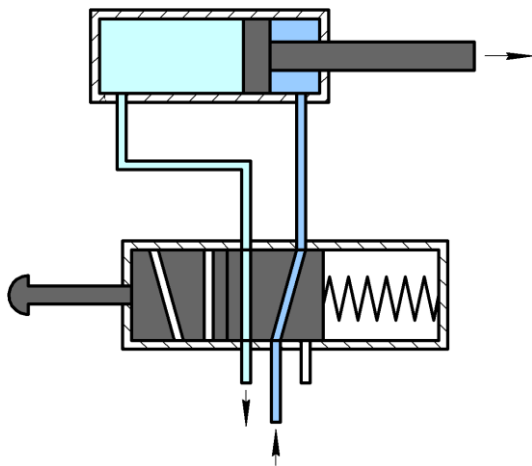
55. Одним из недостатков пневмопривода является

- а) трудность обеспечения стабильной скорости;
- б) сравнительно громоздкая компоновка;
- в) сложность применения в пожароопасных средах.

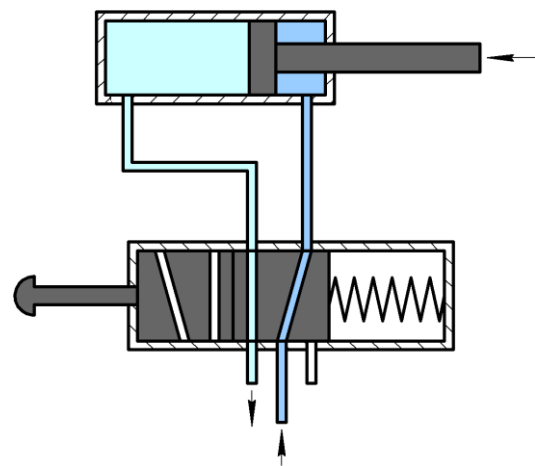
56. Ресивер предназначен для

- а) очистки забираемого воздуха;
- б) сжатия воздуха;
- в) накапливания сжатого воздуха.

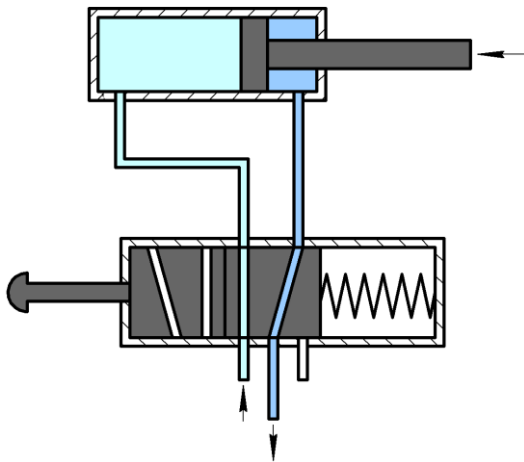
57. Укажите правильное изображение



а)



б)

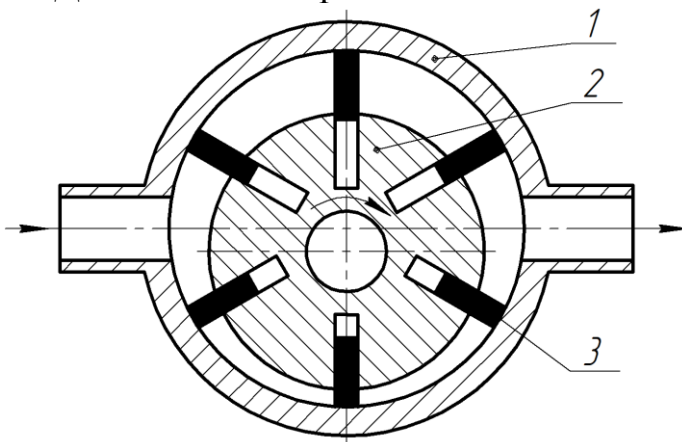


в)

58. Укажите верную цепочку работы пневмопривода

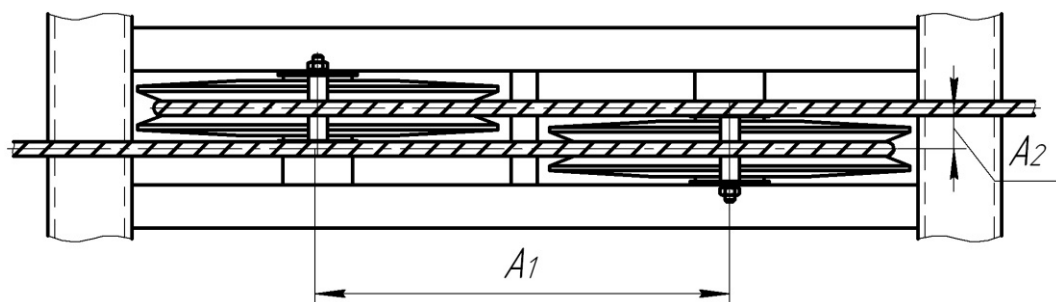
- а) ресивер – компрессор – пневмораспределитель – пневмопривод;
- б) компрессор – пневмораспределитель – ресивер – пневмопривод;
- в) компрессор – ресивер – пневмораспределитель – пневмопривод.

59. Деталь под номером 3 называется



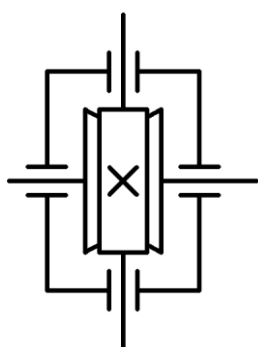
- а) шибер;
- б) пластина;
- в) палец.

60. В грузовой каретке расстояние  $A_1$  между осями блоков грузового каната в продольном направлении подобрано так, чтобы

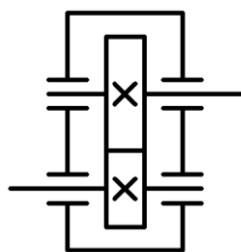


- а) сбегаящие с них на крюковую подвеску канаты были параллельны друг другу;
- б) канат, идущий на один блок, не задевал другого;
- в) предотвратить перекос ветвей полиспаста.

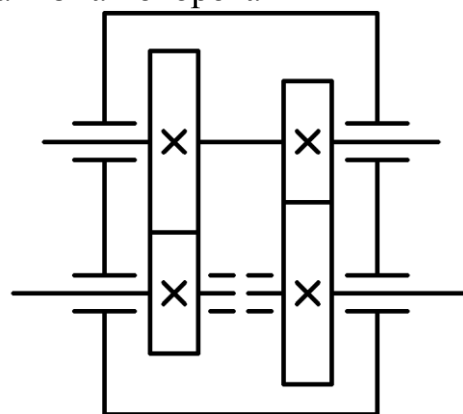
61. Укажите кинематическую схему редуктора механизма поворота



а)

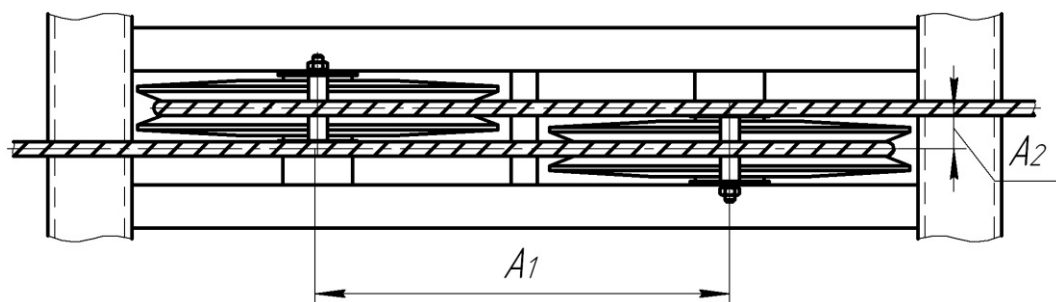


б)



в)

62. В грузовой каретке расстояние  $A_2$  между осями блоков грузового каната в продольном направлении подобрано так, чтобы

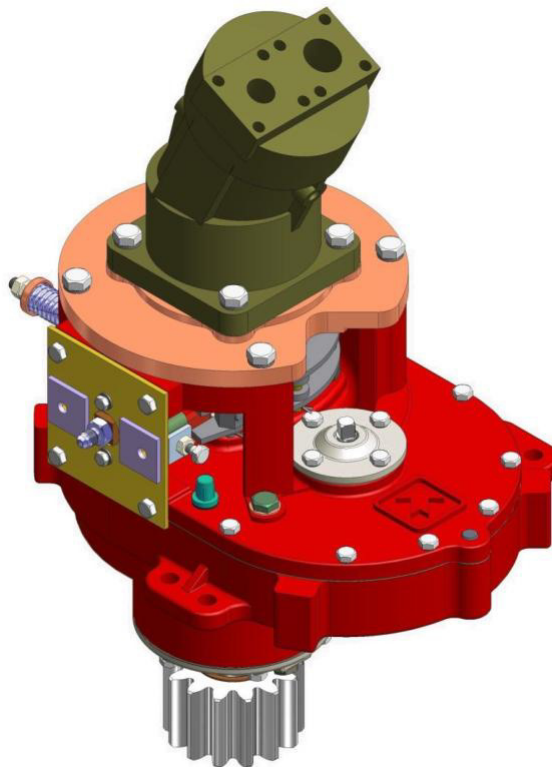


- а) сбегаящие с них на крюковую подвеску канаты были параллельны друг другу;
- б) канат, идущий на один блок, не задевал другого;
- в) предотвратить перекос ветвей полиспаста.

63. Ведомая ходовая тележка содержит

- а) электродвигатель, редуктор и тормоз;
- б) опорные катки;
- в) шкворень.

64. Укажите, какой исполнительный элемент гидропривода используется в представленной конструкции механизма поворота



- а) гидроцилиндр;
- б) шестеренчатый гидромотор;
- в) аксиально-поршневой гидромотор.

65. Землеройно-транспортной машиной циклического действия для послойного срезания, транспортирования и отсыпки грунта является

- а) кран-экскаватор;
- б) скреперная лебедка;
- в) нория.

66. Скиповый подъемник – это

- а) передвижная или стационарная установка для подъема и опорожнения вместителей с сыпучими грузами;
- б) вид транспорта для перемещения грузов, в котором для перемещения вагонов, вагонеток или кабин служит тяговый или несущий-тяговый канат, протянутый между опорами таким образом, что вагоны и др. не касаются земли.;
- в) устройство, предназначенное для подъема жидкостей или сыпучих материалов в вертикальном направлении.

67. Что из перечисленного входит в конструкцию гидроборта?

- а) балансир, наружный и внутренний гидроцилиндры;
- б) гидромотор;
- в) параллелограммный механизм подъема/опускания, две группы гидроцилиндров.



68. По конструкции кран-штабелер схож с

- а) вилочным погрузчиком;
- б) мостовым краном;
- в) порталным краном.

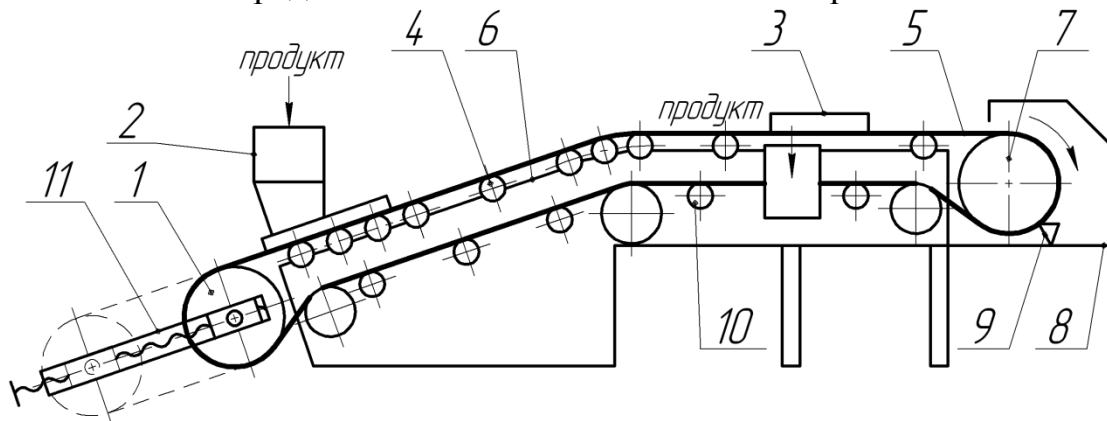
69. Что из перечисленного НЕ относится к машинам непрерывного транспорта?

- а) ленточный конвейер;
- б) нория;
- в) установка пневматического транспорта;
- г) автопогрузчик.

70. Какая из перечисленных транспортирующих машин НЕ содержит тяговую цепь?

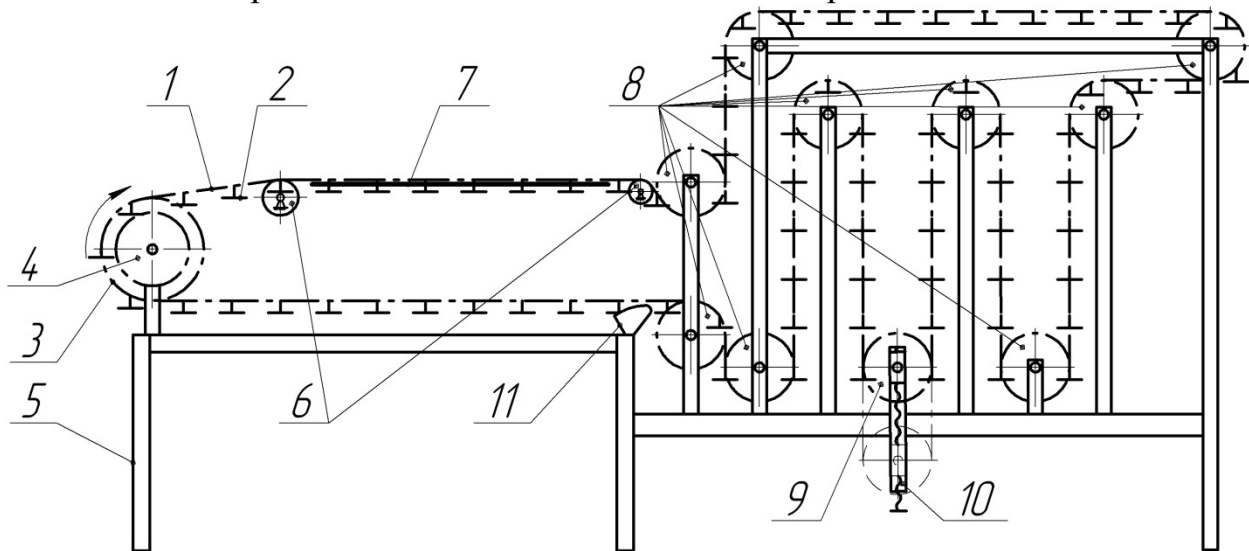
- а) нория;
- б) скребковый конвейер;
- в) пластинчатый конвейер;
- г) цепной конвейер.

71. Элемент 3 представленного ленточного конвейера называется...



- а) роlikоопора;
- б) лента;
- в) разгрузочное устройство;
- г) очистительное устройство.

72. Элемент 4 представленного ленточного конвейера называется...



- а) звездочка привода;
- б) тяговая звездочка;
- в) натяжная звездочка;
- г) концевая звездочка.

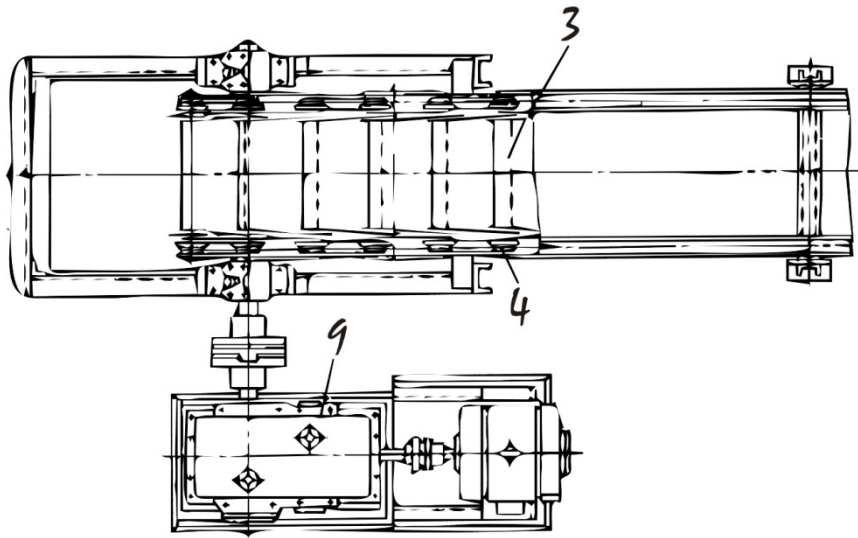
73. Какое устройство наиболее предпочтительно для передачи движения приводному барабану конвейера от двигателя?

- а) цепная передача;
- б) редуктор;
- в) ременная передача;
- г) фрикционная передача.

74. Для чего предназначен роликовый останов в конструкции конвейера?

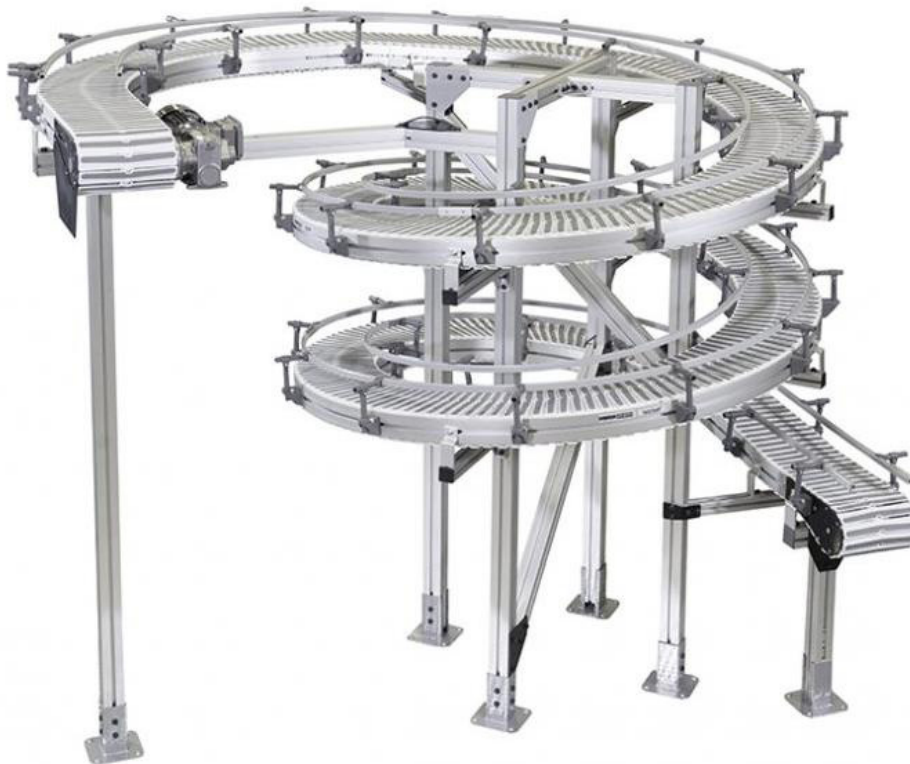
- а) для остановки конвейера;
- б) для аварийной остановки конвейера;
- в) для предотвращения обратного движения конвейера под действием силы тяжести груза во время остановки;
- г) для регулирования скорости движения ленты конвейера.

75. Элемент 9 представленного фрагмента пластинчатого конвейера называется...



- а) привод;
- б) пластина;
- в) загрузочное устройство;
- г) станина.

76. На рисунке показан...



- а) цепной конвейер;
- б) конвейер с модульной лентой;
- в) пластинчатый конвейер;
- г) винтовой конвейер.

77. На рисунке приведено изображение...



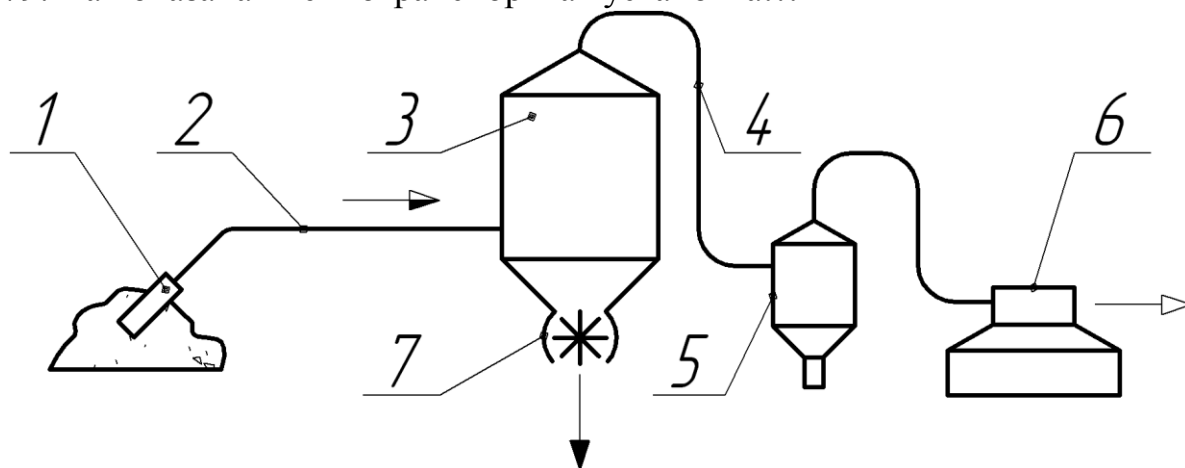
- а) нории;
- б) телескопического конвейера;
- в) конвейера с модульной лентой;
- г) пластинчатого конвейера.

78. На рисунке приведено изображение...



- а) винтового конвейера;
- б) скребкового конвейера;
- в) установки пневматического транспорта;
- г) подвесного конвейера.

79. На показана пневмотранспортная установка...



- а) всасывающего действия;
- б) нагнетательного действия;
- в) всасывающе-нагнетательного действия;
- г) с псевдоожиженным слоем.

Ключ к тестовым заданиям

Вопрос	Ответ	Вопрос	Ответ	Вопрос	Ответ	Вопрос	Ответ
1	б	26	б	51	а	76	б
2	б	27	б	52	б	77	б
3	б	28	в	53	в	78	а
4	а	29	а	54	б	79	а
5	а	30	а	55	а	-	-
6	а	31	в	56	в	-	-
7	в	32	а	57	б	-	-
8	в	33	б	58	в	-	-
9	в	34	в	59	б	-	-
10	б	35	б	60	а	-	-
11	а	36	в	61	в	-	-
12	в	37	в	62	б	-	-
13	б	38	б	63	в	-	-
14	а	39	а	64	в	-	-
15	б	40	а	65	б	-	-
16	а	41	б	66	а	-	-
17	в	42	а	67	в	-	-
18	б	43	а	68	б	-	-
19	б	44	б	69	г	-	-
20	а	45	а	70	а	-	-
21	а	46	б	71	в	-	-
22	б	47	в	72	а	-	-
23	б	48	а	73	б	-	-
24	в	49	б	74	в	-	-
25	а	50	а	75	а	-	-

### **3 Методические материалы, определяющие процедуры оценивания знаний, умений, навыков**

Оценка знаний по дисциплине проводится с целью определения уровня освоения предмета, включает:

- практические работы.

Оценка качества подготовки на основании выполненных заданий ведется преподавателем (с обсуждением результатов), баллы начисляются в зависимости от соответствия критериям таблицы 1.

Оценка качества подготовки по результатам самостоятельной работы студента ведется:

1. Преподавателем – оценка глубины проработки материала, рациональность и содержательная емкость представленных интеллектуальных продуктов, наличие креативных элементов подтверждающих самостоятельность суждений по теме;
2. Группой – в ходе обсуждения представленных материалов;
3. Студентом лично – путем самоанализа достигнутого уровня понимания темы.

По дисциплине предусмотрены формы контроля качества подготовки:

- текущий (осуществление контроля за всеми видами аудиторной и внеаудиторной деятельности студента с целью получения первичной информации о ходе усвоения отдельных элементов содержания дисциплины);

- промежуточный (оценивается уровень и качество подготовки по конкретным разделам дисциплины).

Результаты текущего и промежуточного контроля качества выполнения студентом запланированных видов деятельности по усвоению учебной дисциплины являются показателем того, как студент работал в течение семестра. Итоговый контроль проводится в форме промежуточной аттестации студента – экзамена (зачета).

Текущий контроль успеваемости предусматривает оценивание хода освоения дисциплины, промежуточная аттестация обучающихся – оценивание результатов обучения дисциплине, в том числе посредством испытания в форме экзамена (зачета).

Для оценки качества подготовки студента по дисциплине в целом составляется рейтинг – интегральная оценка результатов всех видов деятельности студента осуществляемых в процессе ее изучения. Последняя представляется в балльном исчислении согласно таблицы 2.

Защита практической работы производится студентом в день ее выполнения в соответствии с учебным расписанием. Преподаватель проверяет правильность выполнения практической работы студентом и сделанных выводов, контролирует знание студентом пройденного материала с помощью собеседования или тестирования.

Проработка конспекта лекций и учебной литературы осуществляется студентами в течение всего семестра, после изучения новой темы. К экзамену допускаются студенты, выполнившие все виды текущей аттестации – практические работы, собеседование.